

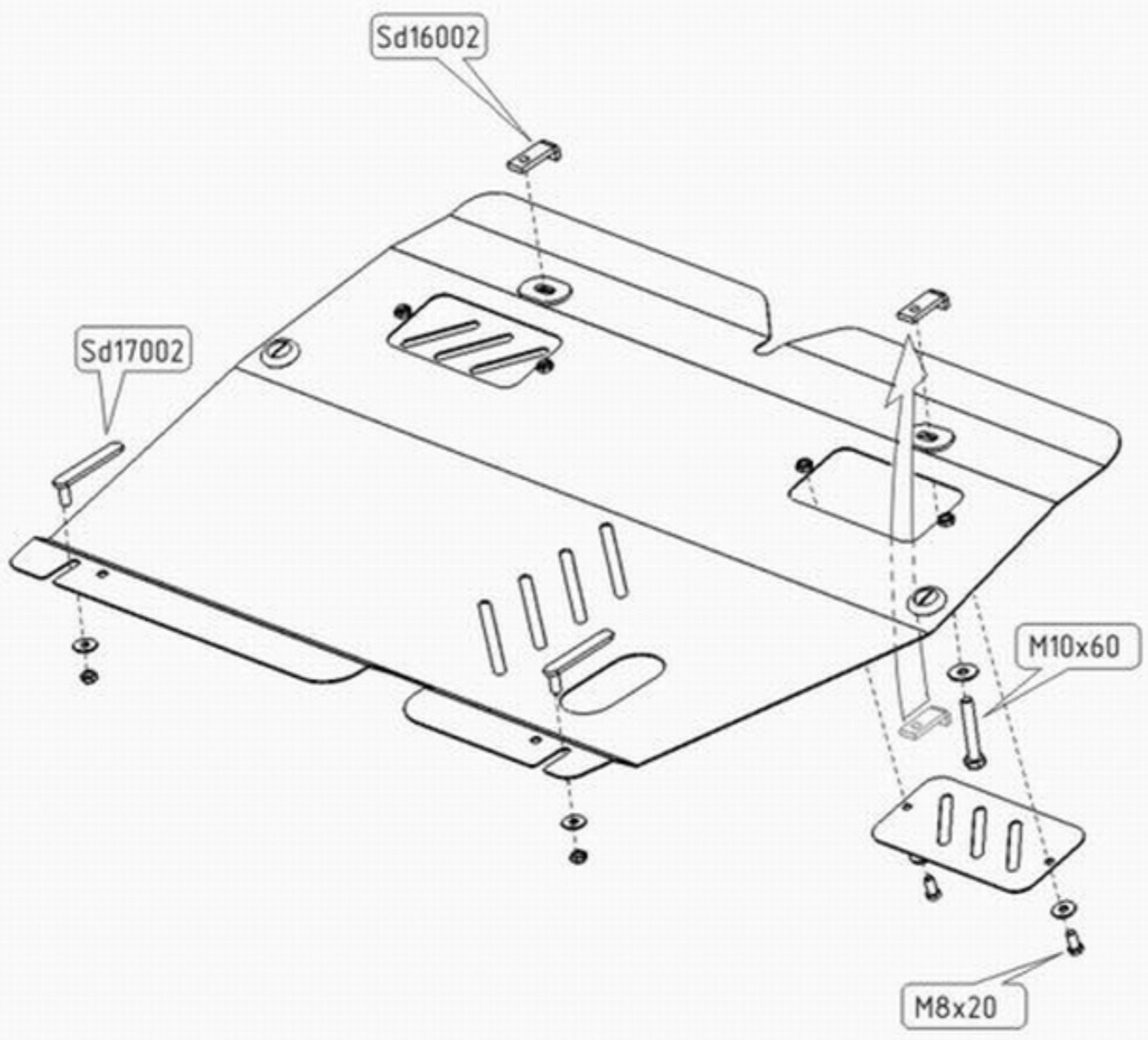
# HYUNDAI TRAJET

Кузов:  
VIN:-

год вып.: 2001- ;

Объем: 2.0

Тип: 10.325



1. Разобрать защиту на составные элементы.
2. Установить закладные планки SD17002 в задней части подрамника и наживить на них гайки.
3. Заднюю часть защиты надеть пазами на установленный крепеж.
4. Спереди защита крепится к передней части подрамника болтами М 10х60 с закладными планками SD16002. Для установки закладных планок необходимо снять крышки от лючков.
5. Все точки крепления затянуть.

