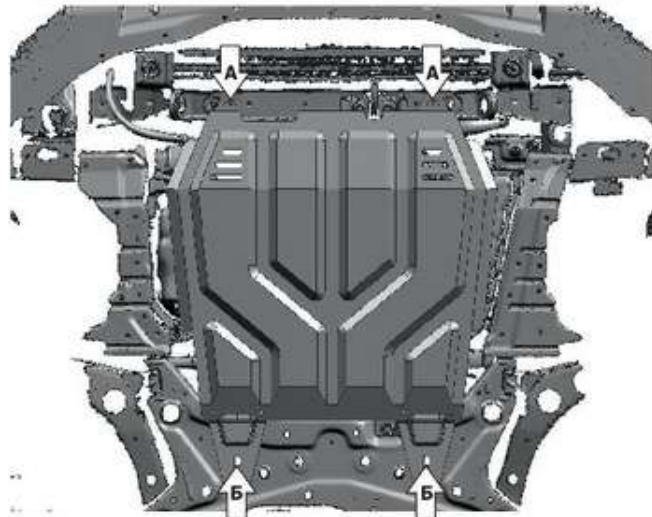
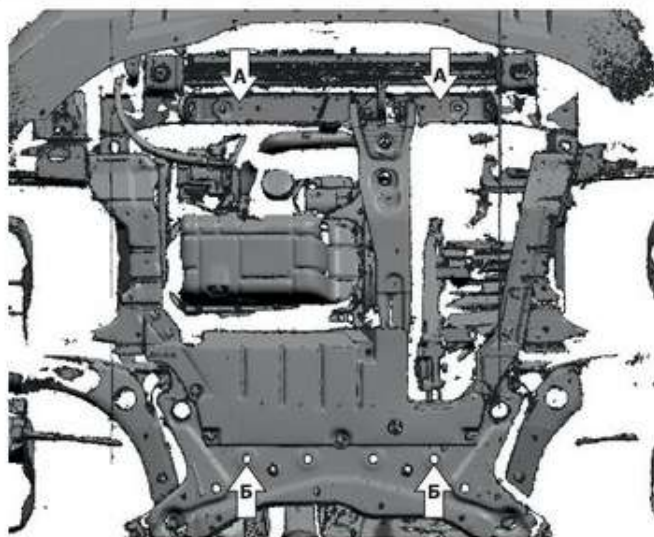
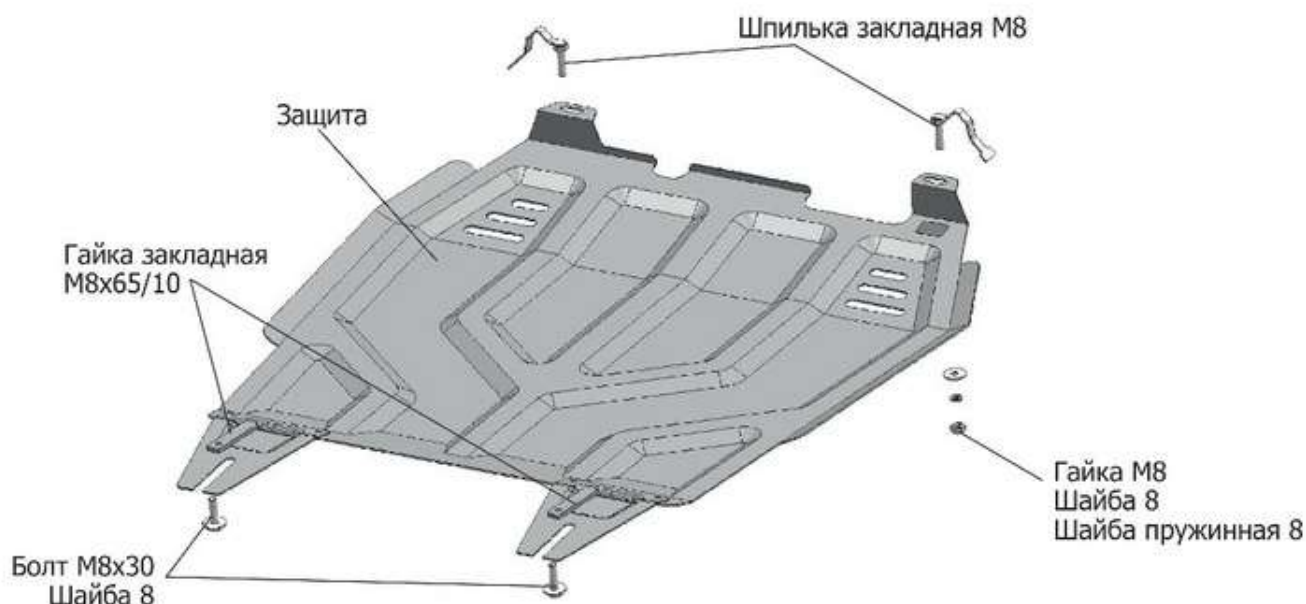


МАРКА	МОДЕЛЬ	ГОД ВЫПУСКА	Объем двигателя	ТИП КПП	ТИП ПРИВОДА
Mitsubishi	ASX	2010-2016	1.6; 1.8; 2.0	АКПП; МКПП	ПОЛНЫЙ; ПЕРЕДНИЙ
Mitsubishi	ASX	2016-2019; 2019-	1.6	МКПП	ПЕРЕДНИЙ
Mitsubishi	Lancer X	2007-2015	1.5; 1.8; 2.0	АКПП; МКПП	ПОЛНЫЙ; ПЕРЕДНИЙ
Mitsubishi	Outlander XL	2007-2012	2.0; 2.4	АКПП; МКПП	ПОЛНЫЙ; ПЕРЕДНИЙ
Citroen	C-Crosser	2007-2013	2.2; 2.4	МКПП	ПОЛНЫЙ; ПЕРЕДНИЙ
Citroen	C4 Aircross	2012-2016	1.6; 2.0	МКПП	ПОЛНЫЙ; ПЕРЕДНИЙ
Peugeot	4007	2007-2012	2.0; 2.4	МКПП	ПОЛНЫЙ; ПЕРЕДНИЙ
Peugeot	4008	2012-2015	2.0	МКПП	ПОЛНЫЙ



Инструкция по установке:

1. Снять два листа (А), которые крепят пыльник к балке радиатора, в отверстия (А) балки радиатора установить шпильки закладные М8.
2. В отверстия подрамника (Б) установить гайки закладные М8х65/10 со вкрученными в них на несколько оборотов болтами М8х30.
3. Заднюю часть защиты завести на установленные болты М8х30 (Б), переднюю часть крепить гайками М8 к шпилькам закладным М8 (А).
4. Затянуть болты с необходимым усилием.

Состав изделия:

Наименование	Кол-во	Момент затяжки
Болт М8х30	2 шт.	24,0 Нм
Гайка М8	2 шт.	
Шайба 8	4 шт.	
Шайба пружинная 8	2 шт.	
Гайка закладная М8х65/10	2 шт.	
Шпилька закладная М8	2 шт.	
Защита	1 шт.	

Производитель вправе вносить изменения в конструкцию защиты.

Техническая поддержка: supp@rivalauto.com