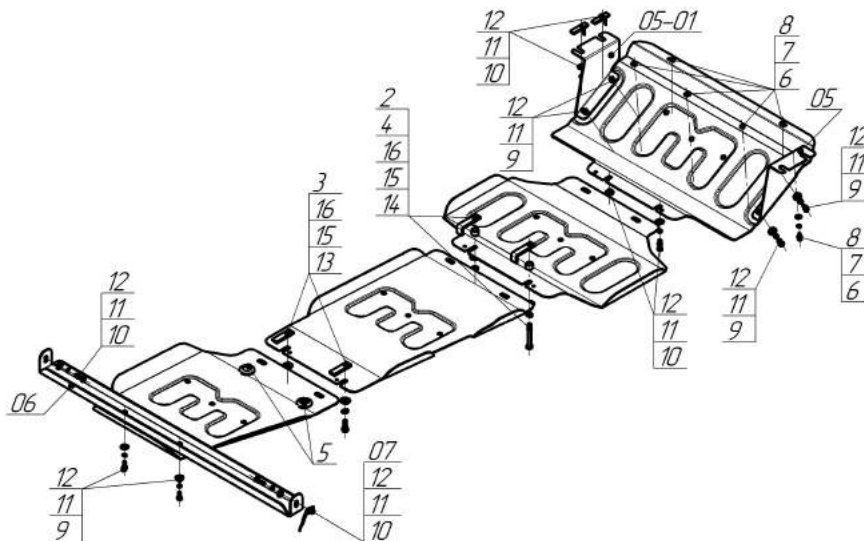


Защищаемые агрегаты: Радиатор, Двигатель, Коробка переключения передач, Раздаточная коробка

Материал защиты: 2 мм, Сталь



Марка	Модель	Объем	Год выпуска
Dongfeng	DF6	2.3, 2.5	2022-н.в.



### Комплект крепежа

05		Балка		7		Шайба Гровера DIN 127 В М06, средняя серия	6 шт
05-01		Балка		8		Шайба кузов. DIN 9021 М 06	6 шт
06		Балка		9		Болт DIN 933 – 8.8 08x020	6 шт
07		Балка		10		Болт DIN 933 – 8.8 08x030	6 шт
1		ПУ 60x14x6 А20 В10 М8	2 шт	11		Шайба Гровера DIN 127 В М08, средняя серия	12 шт
2		ПЗ 61x20x6 А40 М10	2 шт	12		Шайба кузов. DIN 9021 М 08	12 шт
3		ПР 70x20x6 А15 М10	2 шт	13		Болт DIN 933 – 8.8 10x030	2 шт
4		Проставка 15	2 шт	14		Болт DIN 933 – 8.8 10x080	2 шт
5		Демпфер	2 шт	15		Шайба Гровера DIN 127 В М10, средняя серия	4 шт
6		Болт DIN 933 – 8.8 06x020	6 шт	16		Шайба кузов. DIN 9021 М 10	4 шт

## Автомобиль без защиты



## Автомобиль с защитой



## Порядок установки

Снять штатную защиту радиатора.

1. В штатное резьбовое отверстие в раме установить балку при помощи болта М8х30 с шайбой и гр. шайбой 8.

2. В штатное отверстие в раме установить балку при помощи закладной планки и болта М8х30 с шайбой и гр. шайбой 8. Планку завести через отверстие в наружной стенке рамы.

3. Прикрепить задние точки крепления щита 4 к балке при помощи болтов М8х20 с шайбам и гр. шайбами 8.

4. В штатные отверстия в поперечине рамы установить передние точки крепления щита 4 совместно с задними точками крепления щита 3 при помощи закладных планок ПР70х20х6 М10 и болтов М10х30 с шайбам и гр. шайбами 10.

5. В штатные отверстия в поперечине рамы установить передние точки крепления щита 3 совместно с задними точками крепления щита 2 при помощи закладных планок ПЗ61х20х6 М10 (установить поверх поперечины), проставок 15 (установить между щитами и поперечиной) и болтов М10х80 с шайбам и гр. шайбами 10.

6. В штатные отверстия в поперечине рамы установить передние точки крепления щита 2 совместно с задними точками крепления щита 1 при помощи болтов М8х30 с шайбам и гр. шайбами 8.

7. Под буксировочный крюк прикрепить правую боковину щита 1.

8. В штатные отверстия в лонжероне рамы прикрепить левую боковину щита 1 при помощи планок ПУ60х14х6 М8 и болтов М8х30 с шайбам и гр. шайбами 8.

9. В штатные отверстия в поперечине рамы установить передние точки крепления щита 1 при помощи болтов М6х20 с шайбам и гр. шайбами 6.

10. Прикрепить щит 1 к боковинам при помощи болтов М8х20 с шайбам и гр. шайбами 8.

11. Прикрепить кронштейны переднего бампера к щиту 1 при помощи болтов М6х20 с шайбам и гр. шайбами 6. Затянуть весь крепеж с требуемым усилием.

Компания оставляет за собой право вносить изменения в конструкцию и комплектацию продукции.  
Появились вопросы по установке? Заходите на сайт: [motodor.pro](http://motodor.pro) или звоните по номеру с сайта.

[Версия инструкции от 01.12.2023 12:35:04](#)