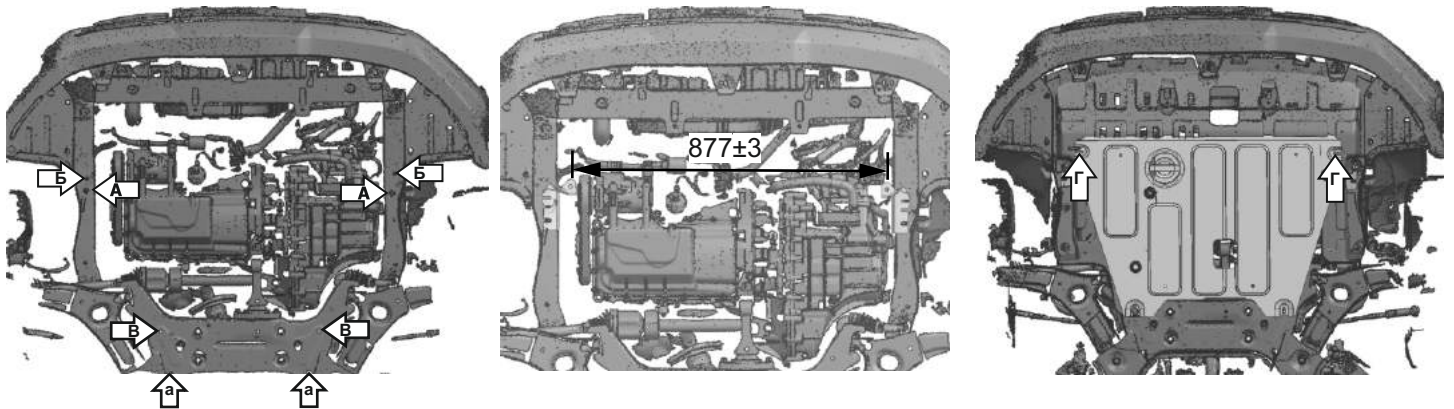
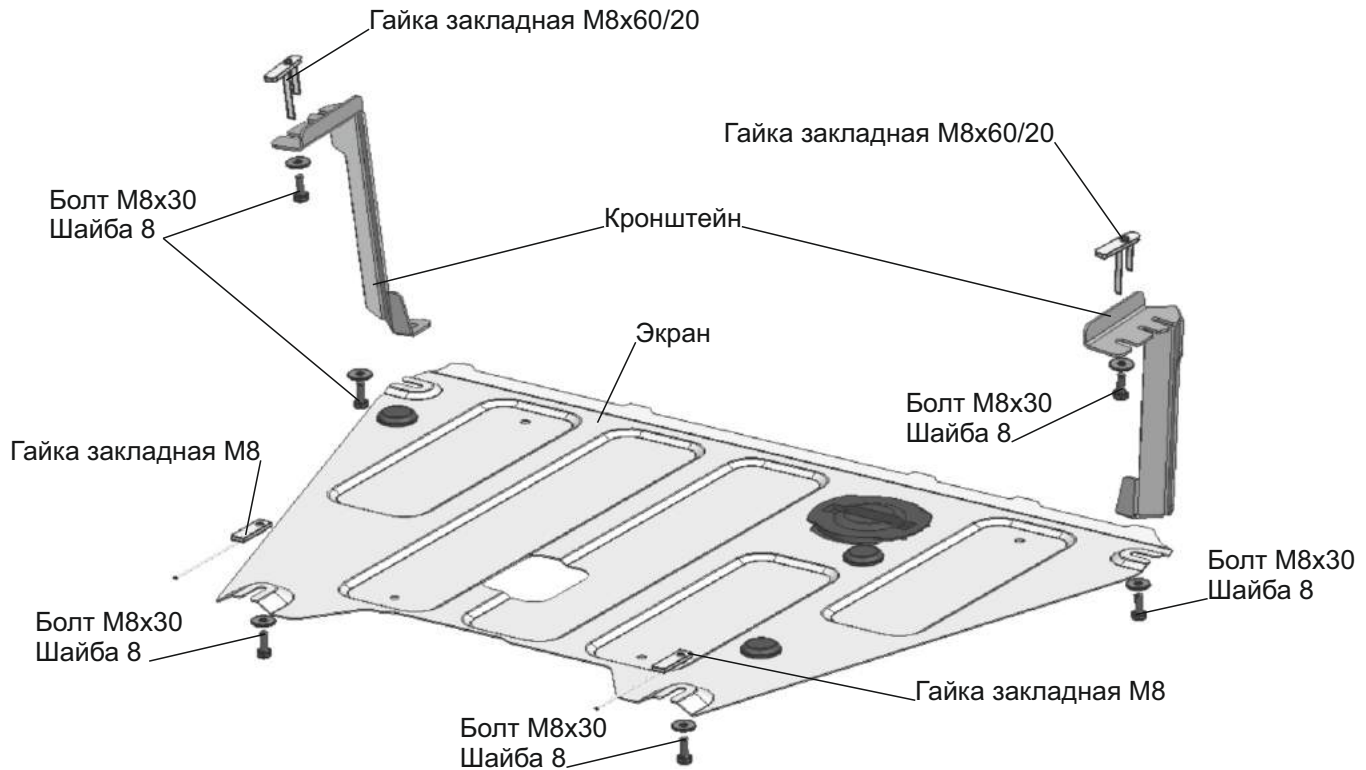


МАРКА	МОДЕЛЬ	ГОД ВЫПУСКА	ОБЪЕМ ДВИГАТЕЛЯ	ТИП КПП	ТИП ПРИВОДА
Changan	CS 35 Plus	2023-	1.4	Робот	Передний



Инструкция по установке:

1. Снять штатный пыльник. Сделать отверстия (рис.1)
2. Вставить гайки закладные M8x60/20 в отверстия (А), разогнуть усики.
3. Закрепить кронштейны к гайкам закладным M8x60/20, в позициях А, болтами M8x30 с шайбой 8, выровнять отверстие (позиция В) с соответствующим пазом на кронштейне, установить межосевое расстояние между кронштейнами 877±3 мм.
4. Установить пыльник обратно с помощью штатного крепежа.
5. Установить гайки закладные М8 в позиции В, через отверстия (а).
6. Закрутить на 2-3 оборота болты М8х30 с шайбами 8 в установленные гайки закладные в позициях В.
7. Установить защиту: завести защиту задними пазами на установленные болты М8х30 с шайбами (позиции В), переднюю часть защиты закрепить болтами М8х30 с шайбами 8 к кронштейнам в позиция Г.
8. Затянуть все резьбовые соединения с необходимым усилием. Использование пневмоинструмента запрещено.

Состав изделия:

Наименование	Кол-во	Момент затяжки
Болт М8х30	6 шт.	24 Нм
Гайка закладная М8	2 шт.	
Гайка закладная М8х60/20	2 шт.	
Кронштейн	2 шт.	
Шайба 8	6 шт.	
Экран	1 шт.	

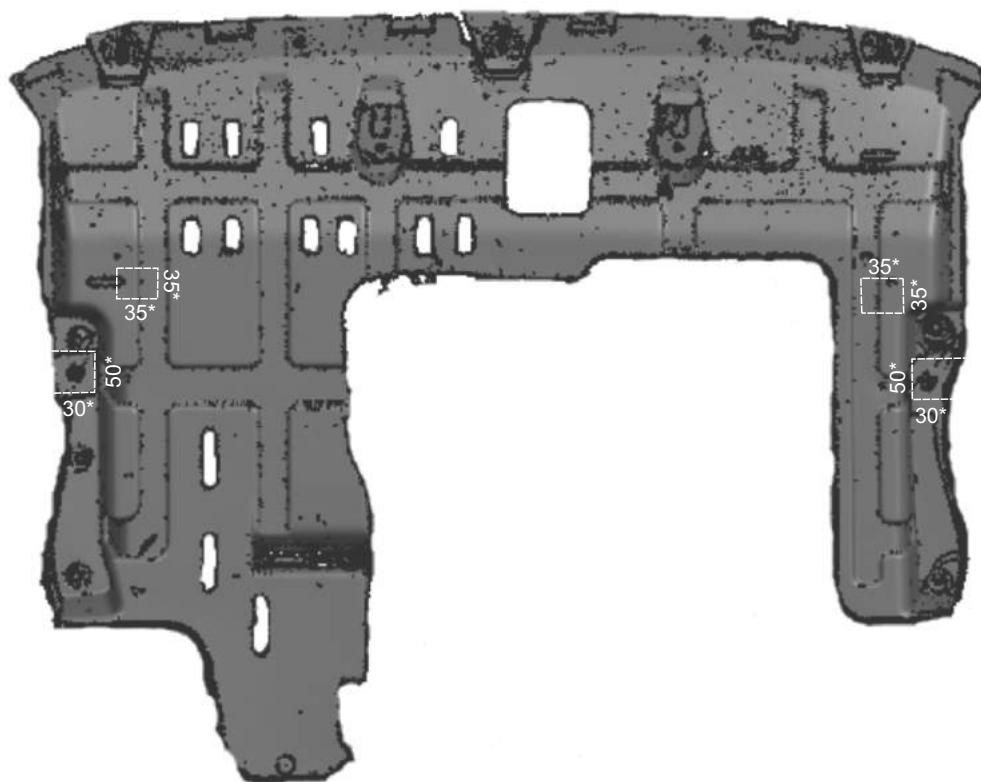


Рис.1

*- все численные значения указаны в миллиметрах.