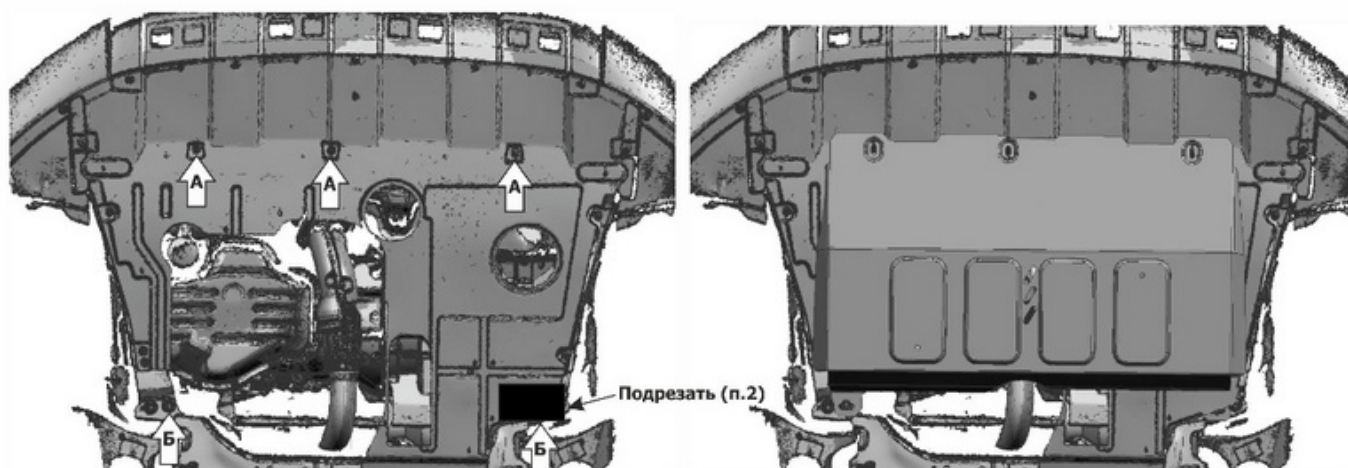
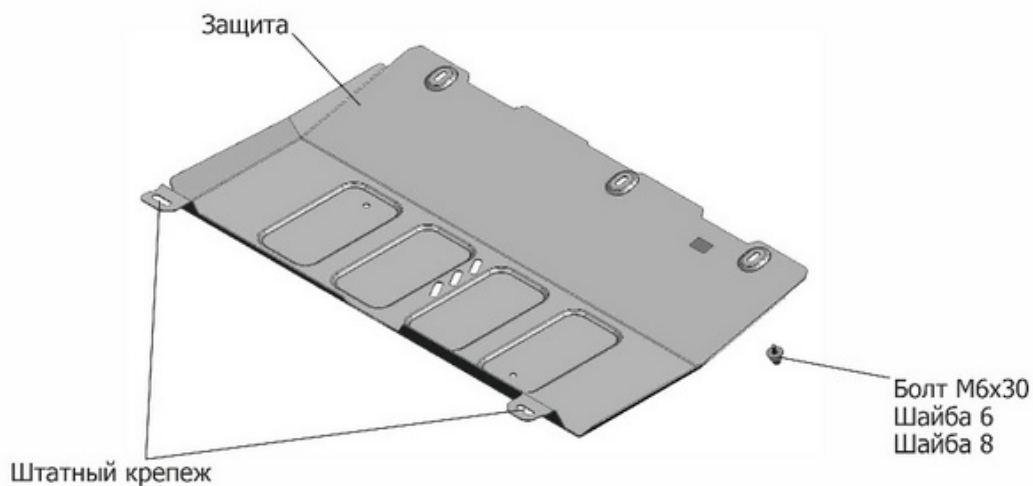


**ИНСТРУКЦИЯ ПО УСТАНОВКЕ
ЗАЩИТА КАРТЕРА И КПП**

111.01918.1

МАРКА	МОДЕЛЬ	ГОД ВЫПУСКА	Объем двигателя	ТИП КПП	ТИП ПРИВОДА
Geely	Emgrand X7	2018-	1.8; 2.0	МКПП; АКПП	ПЕРЕДНИЙ



Инструкция по установке:

1. Выкрутить штатный крепеж резьбовых отверстий (А).
2. Подрезать штатный пыльник.
3. Выкрутить штатный крепеж резьбовых отверстий (Б).
4. Установить защиту: переднюю часть закрепить болтами М6х30 в отверстия (А); заднюю часть закрепить штатным крепежом в отверстия (Б).
5. Затянуть болты с необходимым усилием.

Состав изделия:

Наименование	Кол-во	Момент затяжки
Болт М6х30	3 шт.	9.8 Нм
Шайба 6	3 шт.	
Шайба 8	3 шт.	
Защита	1 шт.	

Производитель вправе вносить изменения в конструкцию защиты.
Техническая поддержка: supp@rivalauto.com