

# 316364600001 / 316365600001 / 316366600001

**ATTENTION : (pour connaître les caractéristiques d'utilisation consulter la carte grise).**

Installé suivant nos recommandations, cet attelage vous donnera entière satisfaction. Nous dégageons toute responsabilité en cas de transformation ou d'utilisation illicite de celui-ci

**FR**

**ACHTUNG: (Nutzungsmerkmale : siehe Fahrzeugschein)**

Diese Anhängervorrichtung wird Sie voll zufrieden stellen, wenn Sie unsere Montageanleitung befolgen. Im Falle der unerlaubten Veränderung oder des unerlaubten Gebrauchs lehnen wir jede Haftung ab.

**DE**

**PLEASE NOTE : (to familiarise yourself with the operating characteristics refer to the log).**

If this tow bar is fitted in accordance with our recommendations it will give a completely satisfaction. We cannot accept any responsibility in the event of changes to or improper use of this item.

**EN**

**BEMÆRK : (for yderligere oplysninger om anvendelsesforhold henvises der til registreringsattesten)**

Hvis dette anhængertræk monteres i henhold til vores anvisninger, vil det være til din fulde tilfredshed. Vi fralægger os ethvert ansvar ved ulovlig ændring eller brug af anhængertrækket.

**DA**

**ΠΡΟΣΟΧΗ : (για να πληροφορηθείτε τα χαρακτηριστικά χρήσης συμβουλευτείτε την γκριζα κάρτα)**

Εγκατεστημένο σύμφωνα με τις συστάσεις μας, αυτό το σύστημα ρυμούλκησης θα σας ικανοποιήσει πλήρως. Απεκδυόμεθα πάσης ευθύνης σε περίπτωση μετατροπής ή παράνομης χρήσης αυτού.

**EL**

**ATENCIÓN: (para conocer las características de utilización, consultar el permiso de circulación)**

Instalado siguiendo nuestras recomendaciones, este enganche le dará total satisfacción. No asumiremos ninguna responsabilidad en caso de que haya sido transformado o utilizado ilícitamente.

**ES**

**UWAGA (charakterystyki użytkowania należy sprawdzić w dowodzie rejestracyjnym)**

Dyszel holowniczy będzie funkcjonował we właściwy sposób po zainstalowaniu go zgodnie z zaleceniami. Nie ponosimy żadnej odpowiedzialności w przypadku wprowadzenia zmian lub niedozwolonego użycia

**PL**

**HUOMIO: (käyttöominaisuuksiin tutustumiseksi on katsottava rekisteriotetta)**

Suosituksen mukaan asennettuna tämä vetokoukku täyttää odotuksesi.

Emme ota vastuuta, jos laitetta muutetaan tai käytetään ohjeiden vastaisesti.

**FI**

**ATTENZIONE : (per conoscere le caratteristiche d'uso consultare il libretto di ircolazione)**

Installato seguendo le nostre raccomandazioni, questo gancio da traino vi lascerà completamente soddisfatti. Respingiamo ogni responsabilità in caso di trasformazione o utilizzo illecito dello stesso.

**IT**

**LET OP : (voor gebruikskennmerken het kentekenbewijs raadplegen)**

Indien u de koppeling volgens onze aanbevelingen heeft geïnstalleerd, zal het u tot volle tevredenheid stemmen. Wij stellen ons niet aansprakelijk in geval van wijziging of onrechtmatig gebruik.

**NL**

**ADVARSEL: (for kunnskap om bruksegenskapene, se vognkortet)**

Ved å installere innretningen i samsvar med våre anbefalinger vil du få maksimalt utbytte av dette tilhengerfestet. Vi fraskriver oss alt ansvar hvis tilhengerfestet endres eller brukes på ulovlig måte.

**NO**

**POZOR: (užívateľské charakteristiky naleznete v technickém průkazu)**

Tažné zařízení instalované dle našich doporučení vás plně uspokojí. V případě představby nebo neoprávněného užívání se zbavujeme veškeré odpovědnosti

**CZ**

**VARNING: (Läs igenom registreringsbeviset för att ta reda på rådande användningsvillkor)**

Om du monterar produkten enligt våra anvisningar kommer du uppnå bästa möjliga resultat. Vi avsäger oss allt ansvar i de fall kunden inte följer våra anvisningar fullt ut.

**SV**

**FIGYELEM : (a használati jellegzetességeket a forgalmi engedélyből ismerheti meg)**

A vonóhorog előírásainknak megfelelő felszerelés esetén a terméket teljes elégedettséggel használhatja. A termék átalakítása vagy tiltott használata esetén semmilyen felelősséget nem vállalunk.

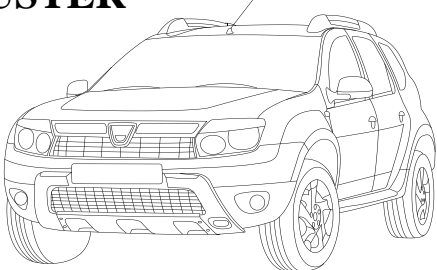

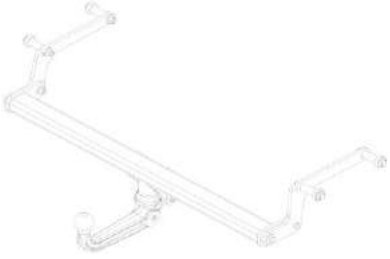




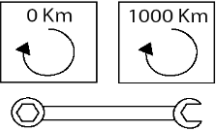
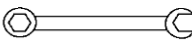
**HU**

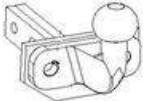
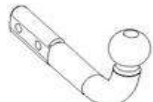
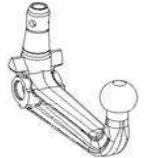
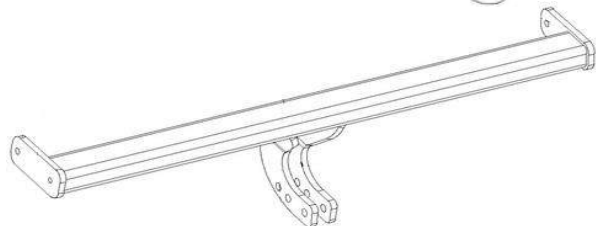
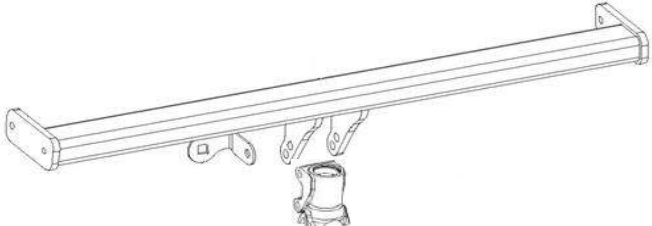
**ВНИМАНИЕ : (чтобы ознакомиться с рабочими характеристиками, изучите технический паспорт автомашины)**

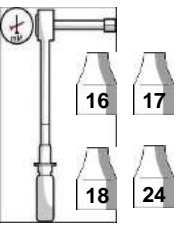


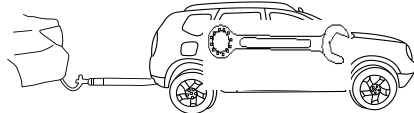


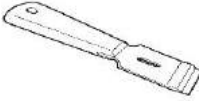
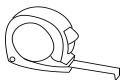
Установленное при соблюдении рекомендаций, данное тягово-сцепное устройство в полной мере удовлетворит ваши потребности. Производитель не несет никакой ответственности в случае деформации или

**RU**

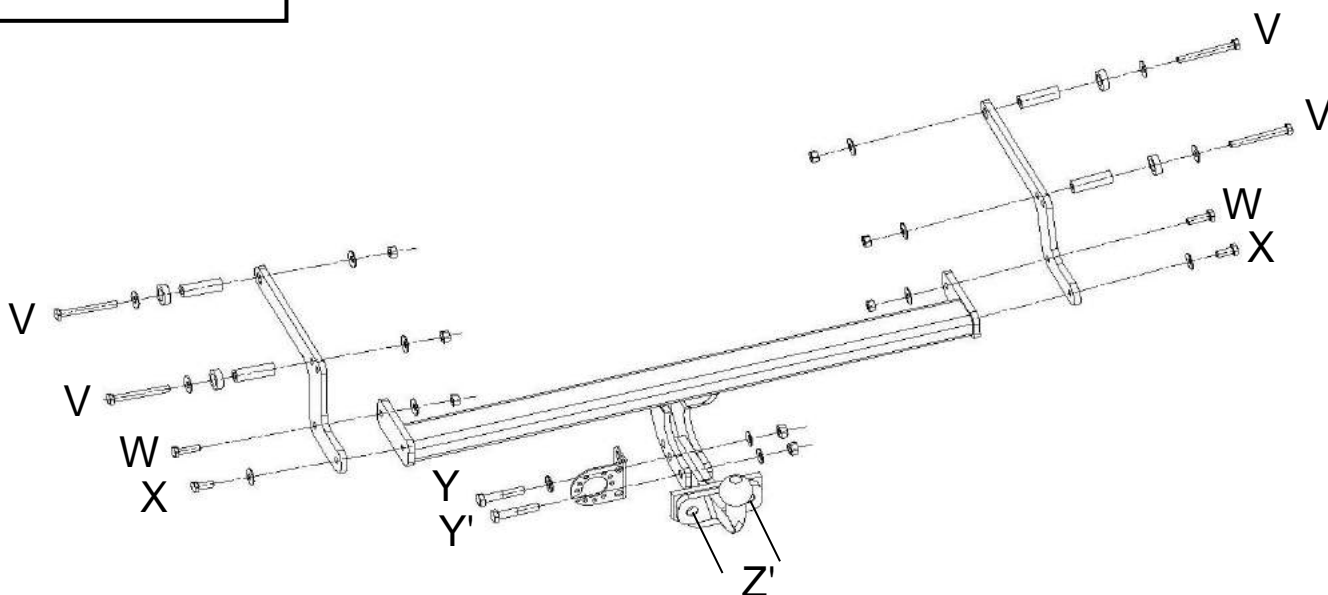
**316 364 600 001 (SI 216)**  
**316 365 600 001 (SI 216)**  
**316 366 600 001 (SI 215)**





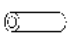













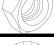

<b>DUSTER</b> 	 Kg 1600 kg	 Kg 316364 : 18 kg 316365 : 16,5 kg 316366 : 18,5 kg
	 1950 kg	
 Kg 75 kg	 8,62 kN	 e24*55R*01*0346 - 316364 e24*55R*01*0346 - 316365 e24*55R*01*0345 - 316366
 		

<b>316364</b> 	<b>316365</b> 	<b>316366</b> 
		

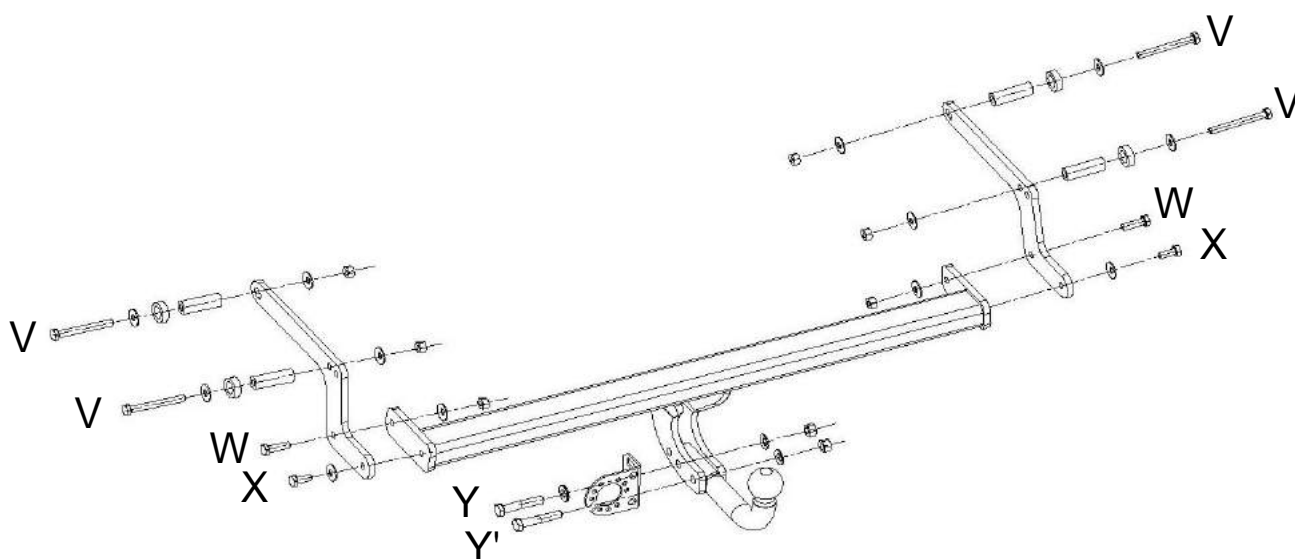
 16 17 18 24	 20 30	 16 17 18 24	 <b>OK</b> 
			

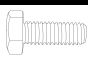

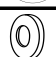
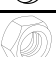
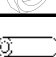
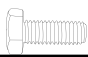


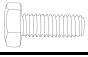

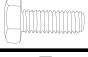


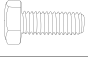


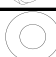
# 316364



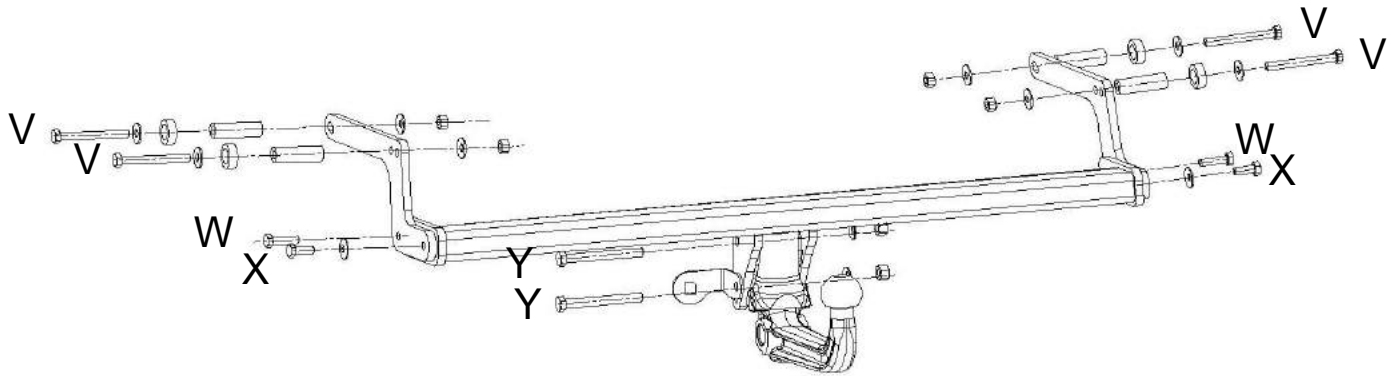
VISSERIE		QTÉ
<b>V</b>	 HM10x90 - cl8.8 47Nm	x 4
	 L10,5/27	x 4
	 20/32 - ep.10mm	x 4
	 M10 - cl8	x 4
	 Ø10,5/20 - L. 60mm	x 4
<b>W</b>	 HM10x35 - cl8.8 47Nm	x 2
	 CS10	x 2
	 M10 - cl8	x 2
<b>X</b>	 HM10x35 - cl 8.8 47Nm	x 2
	 CS10	x 2
<b>Y</b>	 HM12x65 - cl 8.8 81Nm	x 1
	 CS12	x 1
	 M12 - cl8	x 1
<b>Y'</b>	 HM12x65 - cl 8.8 81Nm	x 1
	 CS12	x 1
	 M12 - cl8	x 1
	 D12	x 1
<b>Z</b>	 HM16x40 - cl 8.8 195Nm	x 2
	 M16 - cl 8	x 2
	 DEC16	x 2

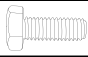

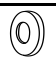

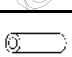
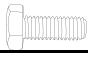


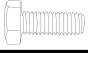

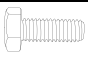


# 316365

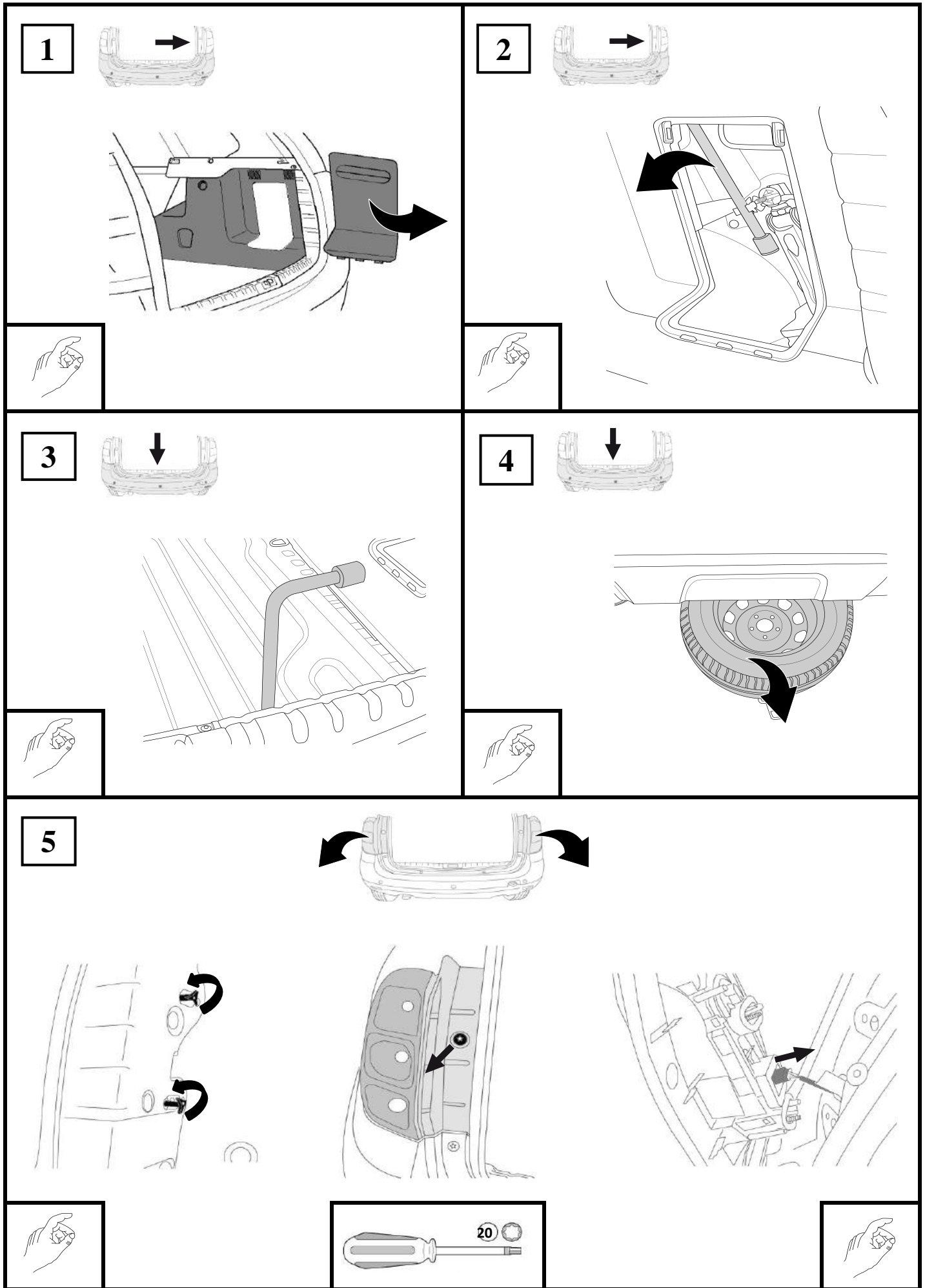


VISSERIE		QTÉ
<b>V</b>	 HM10x90 - cl8.8 47Nm	x 4
	 L10,5/27	x 4
	 20/32 - ep.10mm	x 4
	 M10 - cl8	x 4
	 Ø10,5/20 - L. 60mm	x 4
<b>W</b>	 HM10x35 - cl8.8 47Nm	x 2
	 CS10	x 2
	 M10 - cl8	x 2
<b>X</b>	 HM10x35 - cl 8.8 47Nm	x 2
	 CS10	x 2
<b>Y</b>	 HM12x65 - cl 8.8 81Nm	x 1
	 CS12	x 1
	 M12 - cl8	x 1
<b>Y'</b>	 HM12x65 - cl 8.8 81Nm	x 1
	 CS12	x 1
	 M12 - cl8	x 1
	 D12	x 1

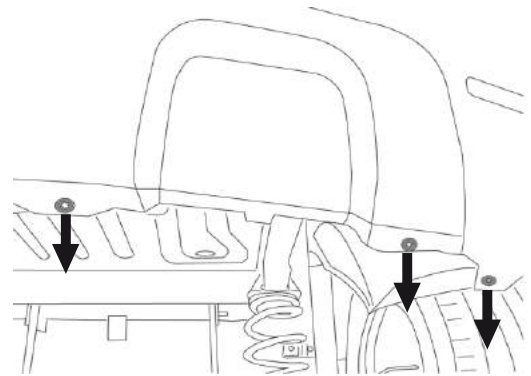
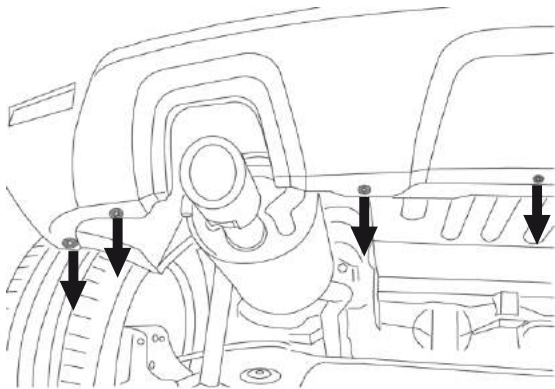
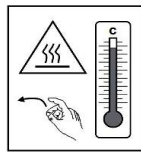
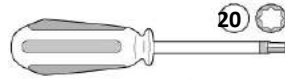
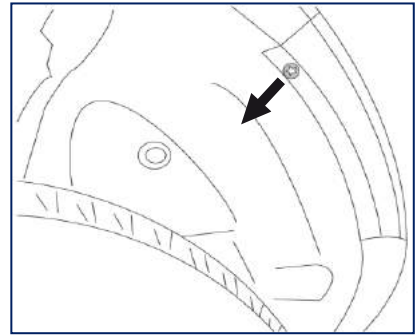
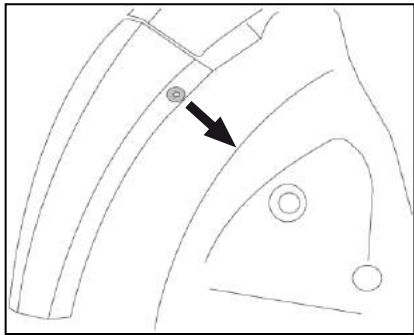
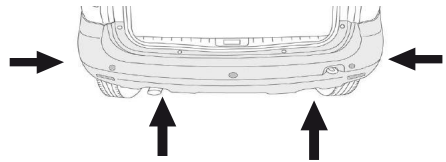
# 316366



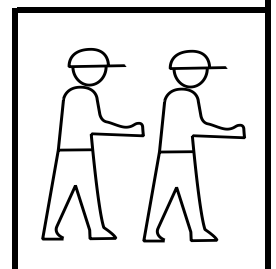
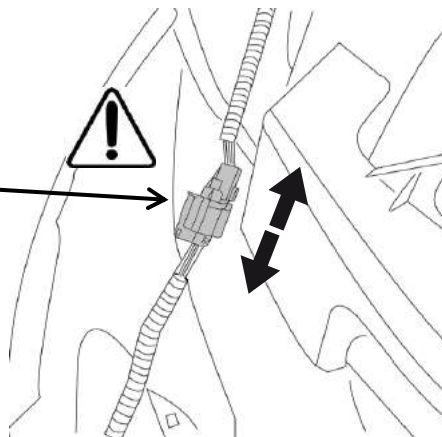
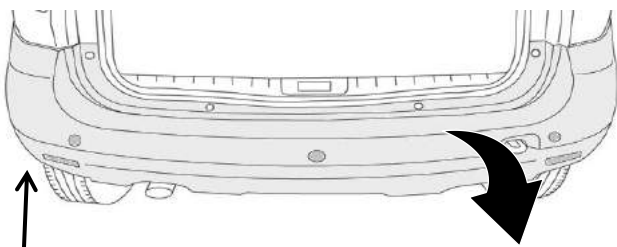
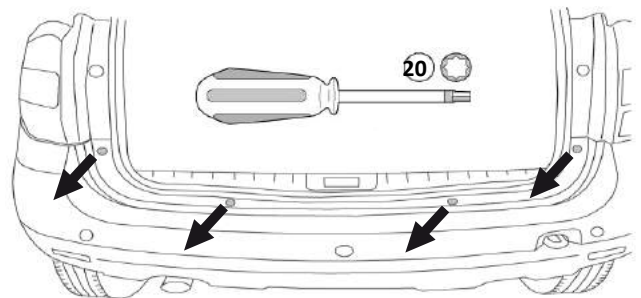
VISSERIE		QTÉ
<b>V</b>	 HM10x90 - cl8.8 47Nm	x 4
	 L10,5/27	x 4
	 20/32 - ep.10mm	x 4
	 M10 - cl8	x 4
	 Ø10,5/20 - L. 60mm	x 4
<b>W</b>	 HM10x35 - cl8.8 47Nm	x 2
	 CS10	x 2
	 M10 - cl8	x 2
<b>X</b>	 HM10x35 - cl 8.8 47Nm	x 2
	 CS10	x 2
<b>Y</b>	 HM12x100 - cl 10.9 114Nm	x 2
	 CS12	x 2
	 M12 - cl10	x 2



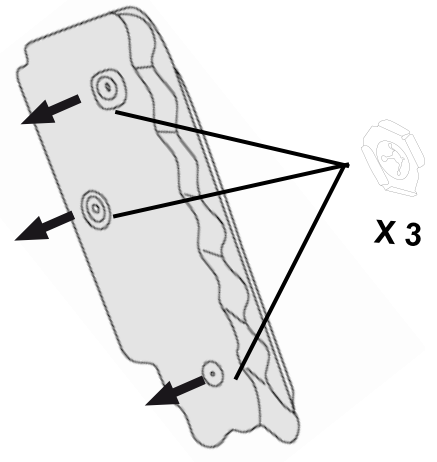
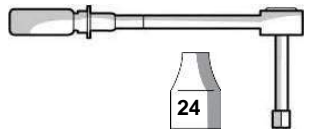
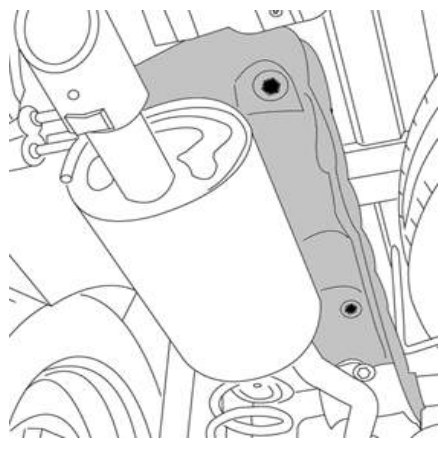
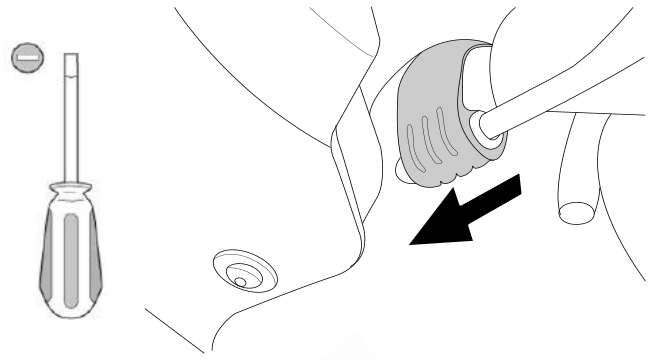
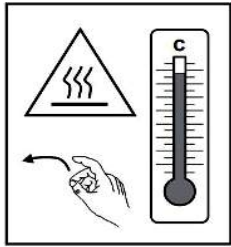
6



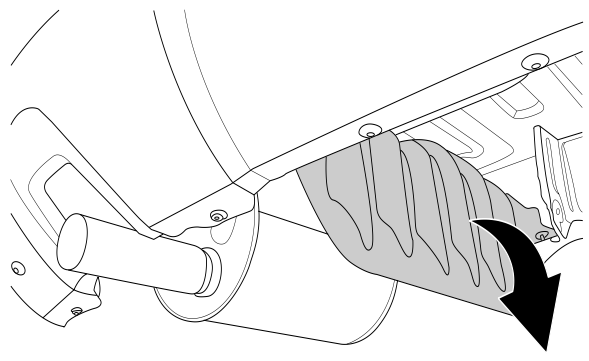
7



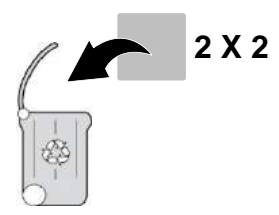
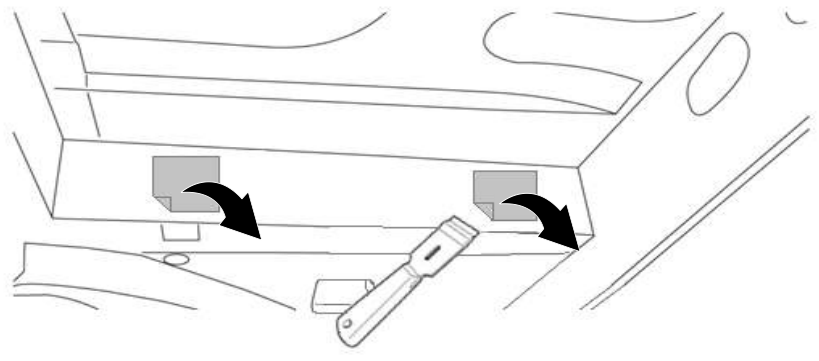
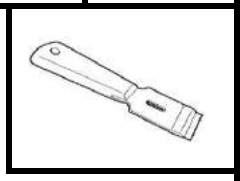
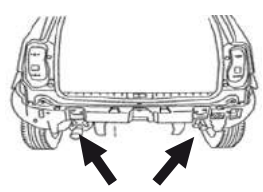
8



9

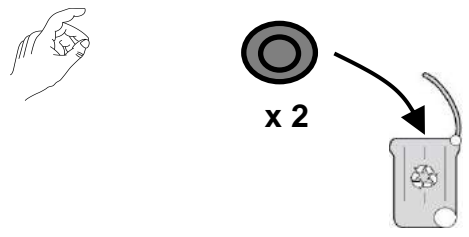
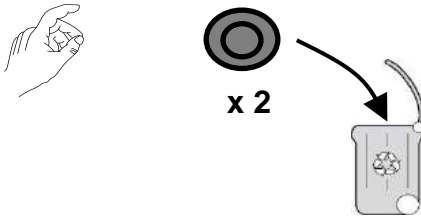
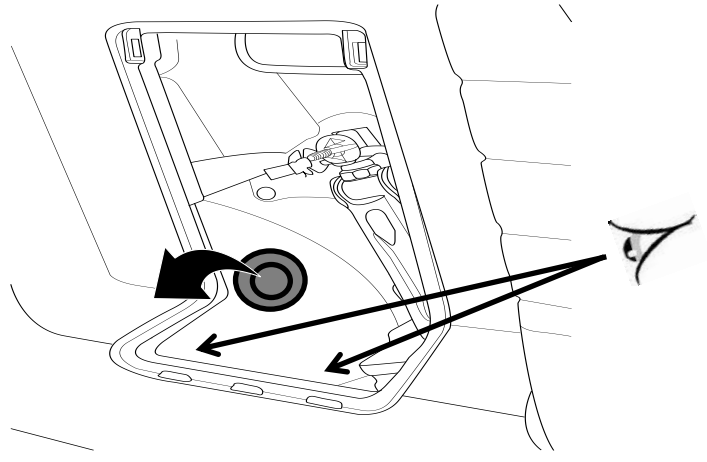
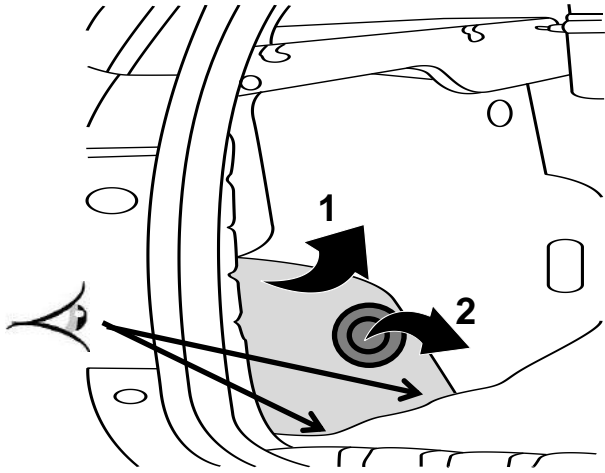
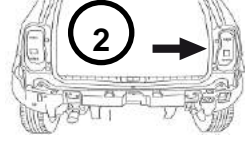
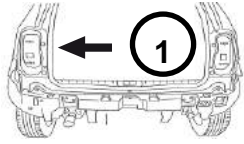


10

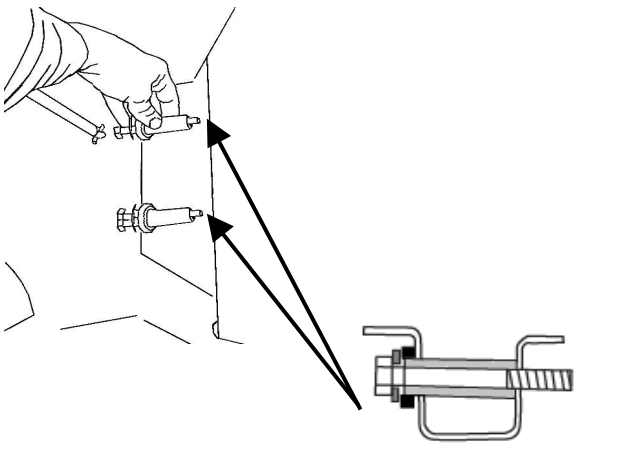
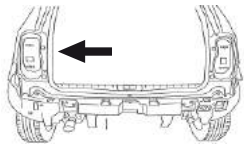




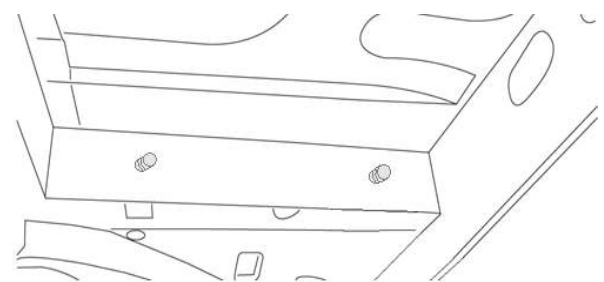
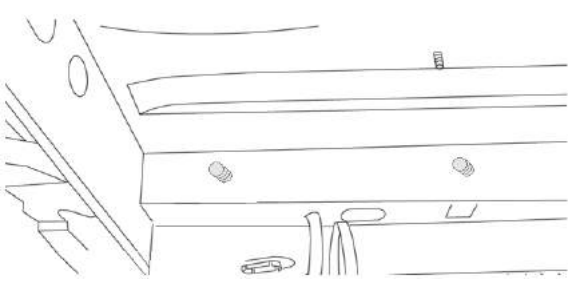
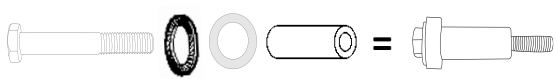
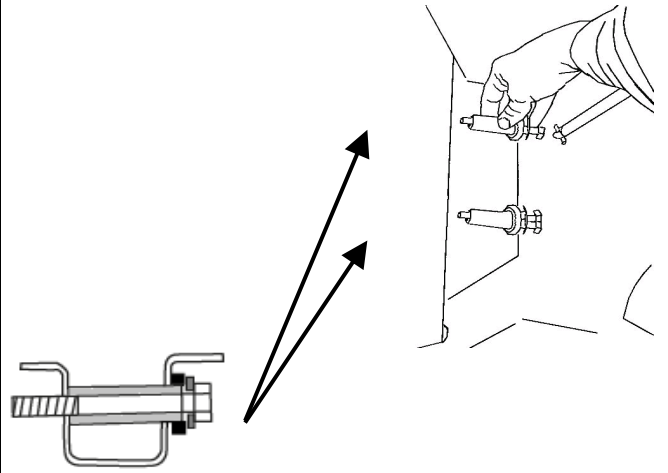
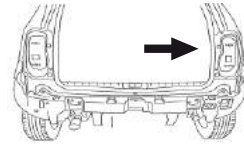
11



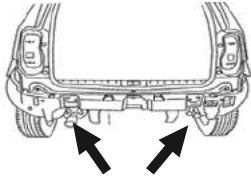
12



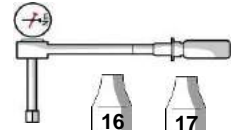
13



14

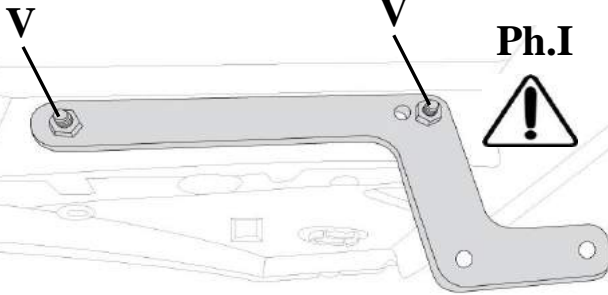


16 - 17

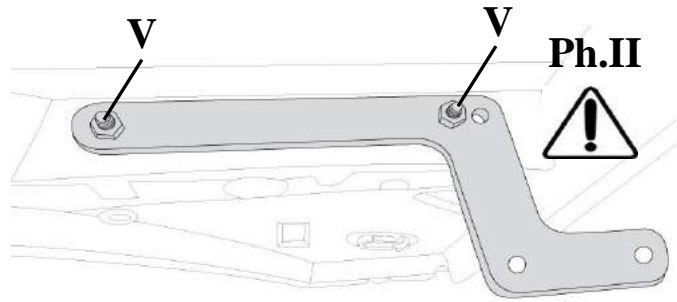


16

17

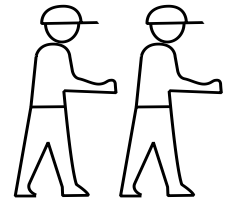
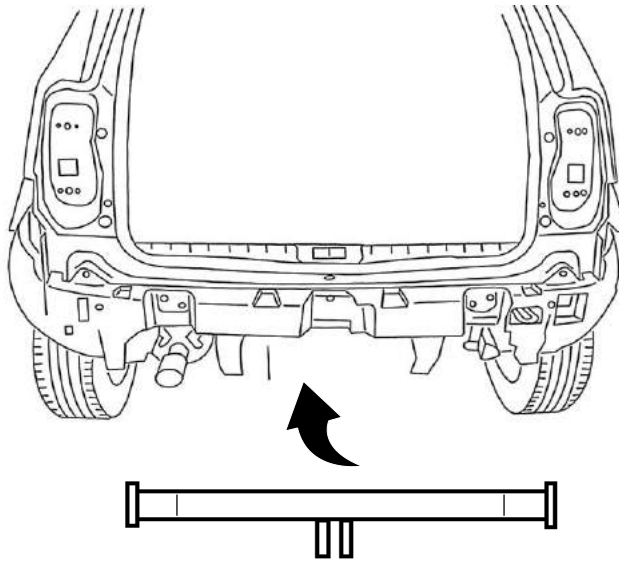


Ph.I

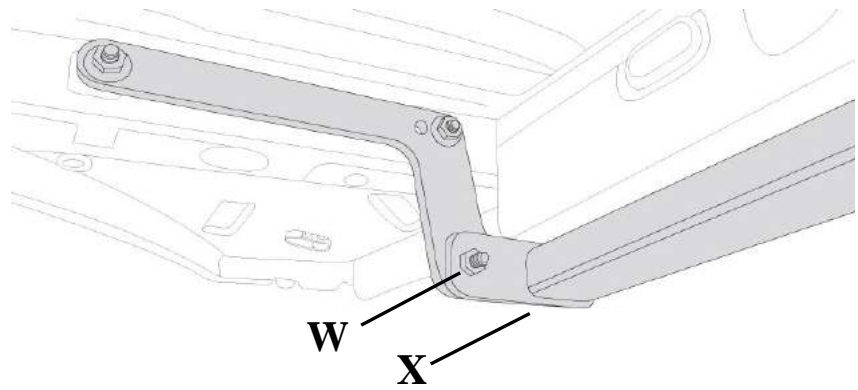
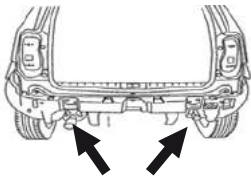


Ph.II

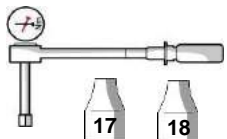
15



16



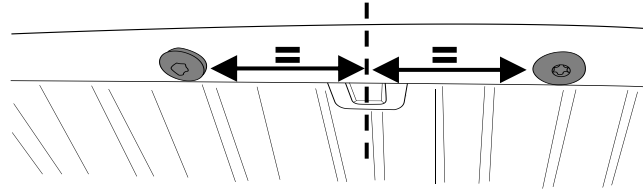
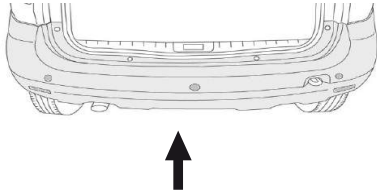
17 - 18



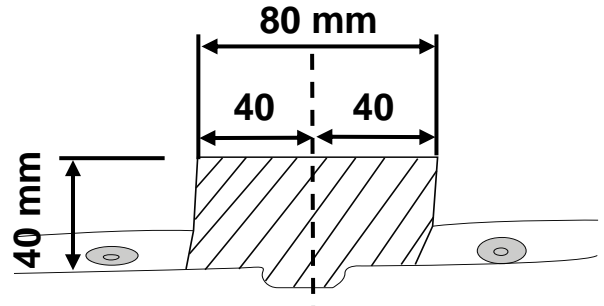
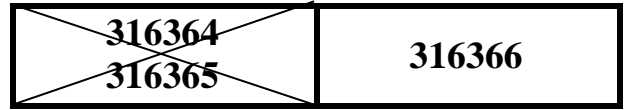
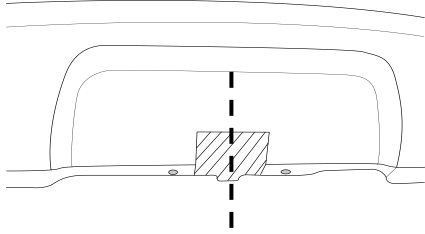
17

18

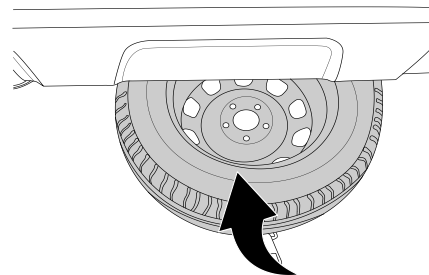
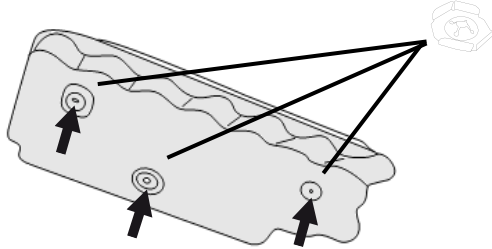
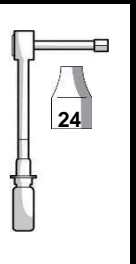
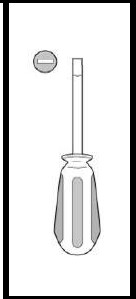
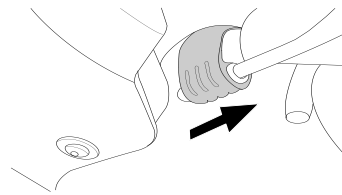
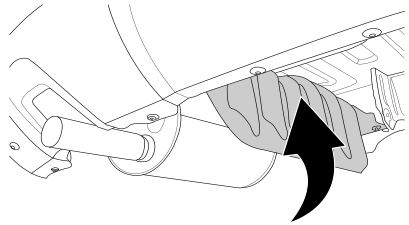
17



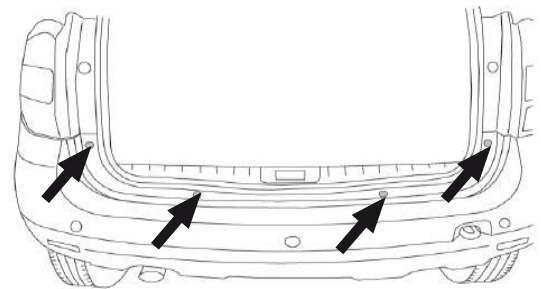
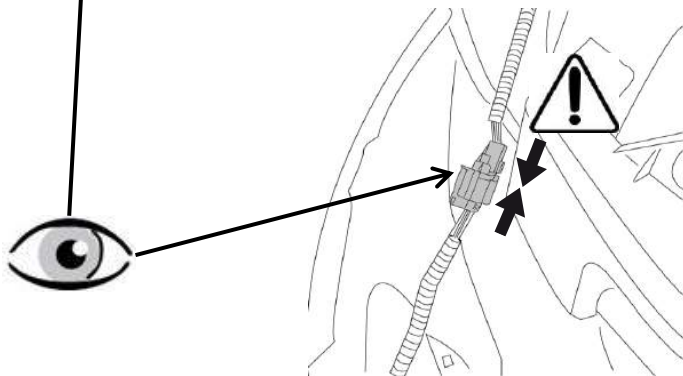
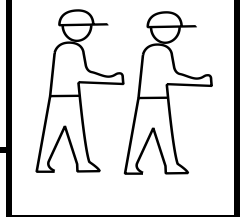
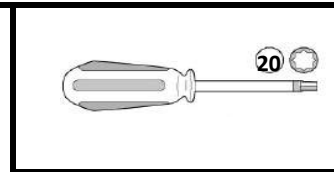
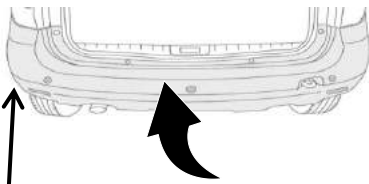
18



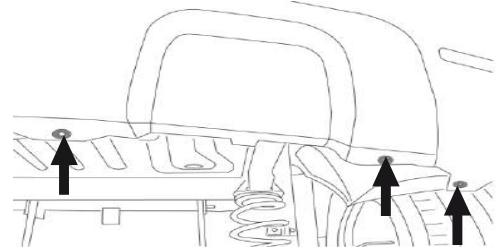
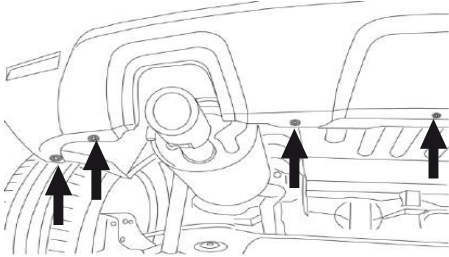
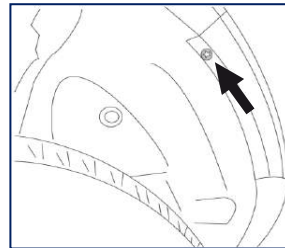
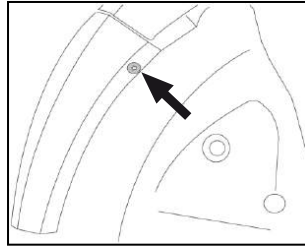
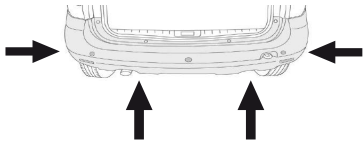
19



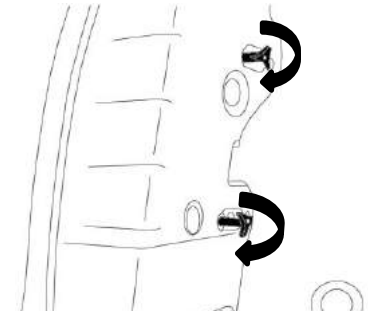
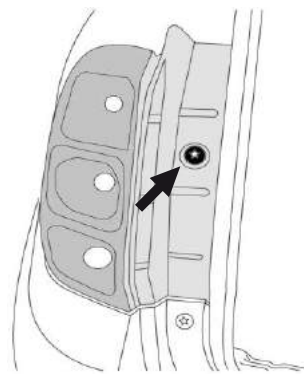
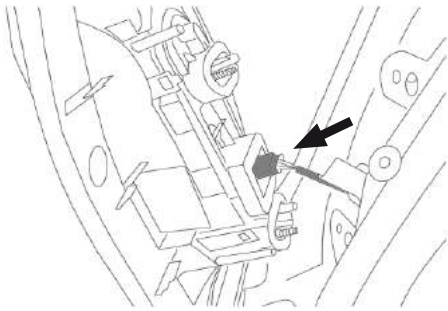
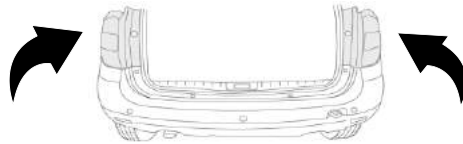
20



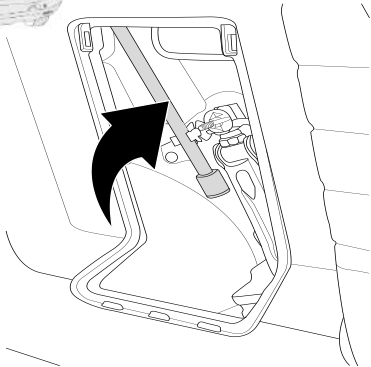
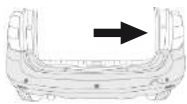
21



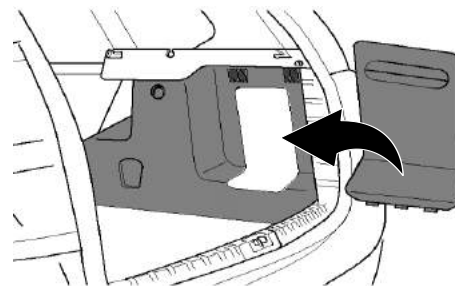
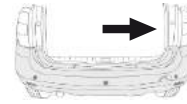
22



23



24



Dispositivo di traino tipo : **316364 / 316365 / 316366**  
Per autoveicolo : **Dacia Duster**  
Tipo funzionale : **SI216 / SI215**



Classe e tipo di attacco : **A50-X**  
Omologazione : **e24\*55R\*01\*0346 (316364 - 316365) - e24\*55R\*01\*0345 (316366)**  
Valore D : **8,62 kN**  
Carico verticale max. S : **75 kg**  
Massa rimorchiabile : vedi carta di circolazione dell'autoveicolo

In base alla Direttiva europea R55, la massa massima rimorchiabile del dispositivo di traino è determinata dal valore di prova "D" così definito :

$$D = (T \times C) / (T + C) \times 0,00981 = 8,62 \text{ kN}$$

dove : T = Massa complessiva max. della motrice (in kg) e C = Massa rimorchiabile max. della motrice (in kg)

#### DICHIARAZIONE DI CORRETTO MONTAGGIO :

la sottoscritta Ditta dichiara che il dispositivo di traino tipo \_\_\_\_\_ è stato installato a regola d'arte, nel rispetto dei punti d'attacco e delle prescrizioni fornite dalla Casa costruttrice

sul veicolo Dacia Duster

targato \_\_\_\_\_

li \_\_\_\_\_

Si dichiara inoltre di aver informato l'utente del veicolo sull'USO e MANUTENZIONE del dispositivo stesso.

timbro et firma