

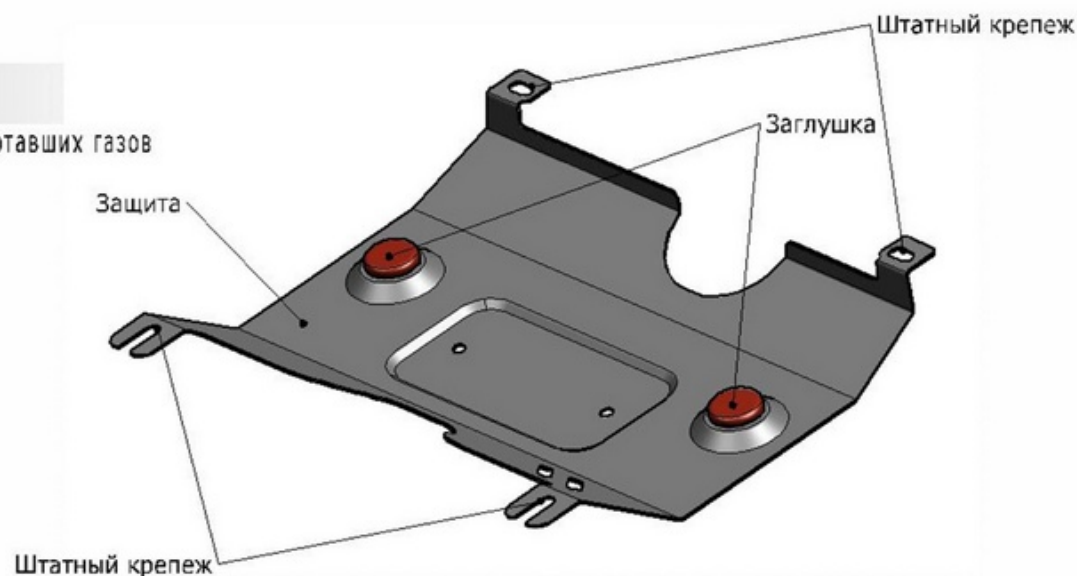
Volkswagen Tiguan

Артикул: **Сталь** 1.05850.1 Защита заслонки системы выпуска отработавших газов

Привод: 4WD
Год выпуска: 2016-
Объем двигателя: 2,0d
Тип КПП: АКПП

СОСТАВ ИЗДЕЛИЯ

1. Заглушка..... 2 Шт.
2. Защита..... 1 Шт.



ИНСТРУКЦИЯ ПО УСТАНОВКЕ

Диаметр резьбы	M6	M8	M10	M12
Моменты затяжки	9.8 Нм	24.0Нм	47.0Нм	81.0Нм

1. Ослабить два штатных болта М8 в передней части поперечного штатного кронштейна.
2. Выкрутить два штатных болта М10 в задней части продольных штатных кронштейнов.
3. Завести заднюю часть защиты на штатные болты М8 и закрепить спереди штатными болтами М10.
4. Затянуть все резьбовые соединения.
Использование пневмоинструмента запрещено.