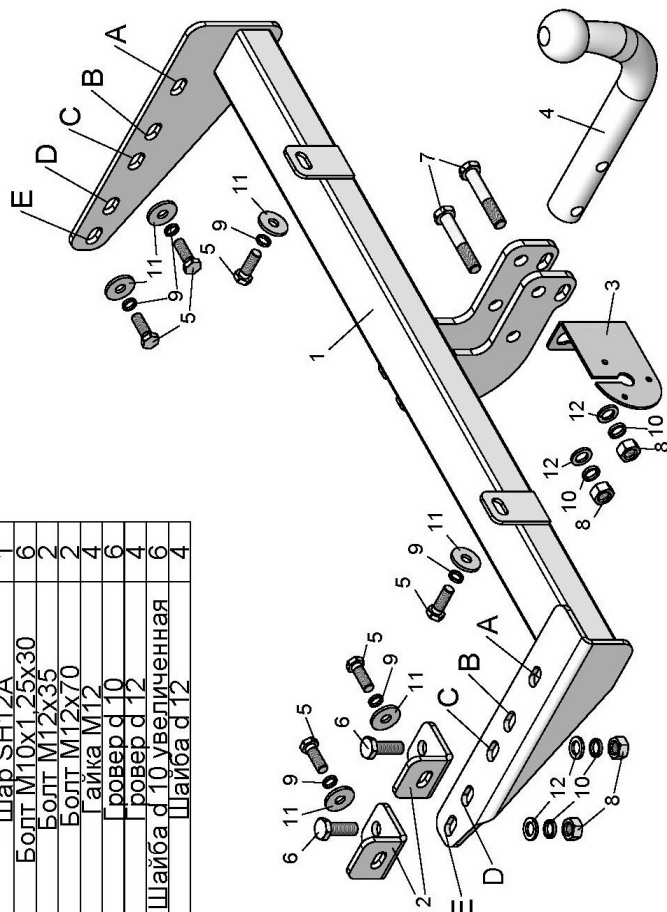


Моменты затяжки резьбовых соединений

Номинальный диаметр резьбы	Шаг резьбы**, мм	Гайка (класс прочности по ГОСТ 1759-70)					Болт (класс прочности по ГОСТ 1759-70)				
		4;5;6	5;6	6;8	8;10	10;12	5.8	6.8	8.8	10.9	12.9
8	1,25	1,6	1,8	2,5	3,6	4,0	1,6	1,8	2,5	3,6	4,0
10	1,25	3,2	3,6	5,6	7,0	9,0	3,2	3,6	5,6	7,0	9
12	1,25	5,6	6,2	10,0	12,5	16,0	5,6	6,2	10,0	12,5	16,0
14	1,5	8,0	10,0	16,0	20,0	25,0	8,0	10,0	16,0	20,0	25,0
16	1,5	11,0	14,0	22,0	32,0	36	11,0	14,0	22,0	32,0	36

\*\*При применении резьбовых соединений с крупным шагом момент затяжки назначается по этой же таблице.

ТСУ "T-VAZ-22A"  
Схема сборки



Поз.	НАИМЕНОВАНИЕ	К-во
1	Балка ТСУ	1
2	Уголок	2
3	Подрозетник тип А	1
4	Шар SH12A	1
5	Болт М10х1,25х30	6
6	Болт М12х35	2
7	Болт М12х70	2
8	Гайка М12	4
9	Ровер d 10	6
10	Ровер d 12	4
11	Шайба d 10 увеличенная	4
12	Шайба d 12	4

VAZ 1117 КАЛИНА (универсал)/ VAZ 2194 КАЛИНА-2 (универсал)/ КАЛИНА Cross (универсал)/ГРАНТА NEW (универсал)/ ГРАНТА Cross (универсал)/VAZ 1118 КАЛИНА (седан)/ VAZ 2190 ГРАНТА (седан)/ VAZ 2191 ГРАНТА (лифтбек)/ DATSUN on-DO (седан)	Артикул	D(кН)	S(кг)	T(кг)	C(кг)
		T-VAZ-22A	6,2	50	1500

D = g° TC/T+C (горизонтальная сила, действующая между тягачом и прицепом)  
S — статическая вертикальная нагрузка на шар ТСУ  
T — технически допустимая масса тягача

C — масса, передаваемая на грунт осью или осями прицепа с центральной расположенной осью, когда он сцеплен с тягачом и загружен до технической допустимой максимальной массы

Тягово-сцепное устройство (T-VAZ-22A) для VAZ 1117/VAZ 1118/VAZ 2190/VAZ 2191/VAZ 2194/DATSUN on-DO предназначено для сцепки легкового автомобиля с буксируемым прицепом полной массой до 1100 кг, скорость автопоезда не должна превышать 80 км/час.

Технические характеристики ТСУ соответствуют ГОСТ Р 41.55-2005 (Правила ЕЭК ООН №55) «Единообразные предписания, касающиеся механических сцепных устройств. Состав транспортных средств».

Изготовитель постоянно совершенствует ТСУ, поэтому некоторые конструктивные изменения и изменения в комплектации могут быть не отражены в настоящем издании.

1. ТЕХНИЧЕСКИЕ ДАННЫЕ

Тип соединения: шаровой Диаметр сцепного шара: 50 мм Масса комплекта ТСУ: 10,1 кг

2. КОМПЛЕКТ ПОСТАВКИ

ТСУ (T-VAZ-22A) для VAZ 1117/1118/2190/2191/2194/Datsun on-Do.....1 шт. Паспорт изделия.....1 шт.  
Пакет комплектующих.....1 шт.

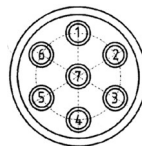
3. МОНТАЖ ТСУ

Установка ТСУ должна осуществляться только в сервисных центрах, имеющих лицензию на данный вид работ. Перед установкой ТСУ внимательно ознакомьтесь с настоящей инструкцией. Предварительно очистите резьбовые соединения от краски (при необходимости).

**Внимание: все резьбовые соединения, при установке, изначально не затягивать!**

- Перед тем, как произвести монтаж ТСУ, автомобиль необходимо установить на смотровой яме, отсоединить аккумуляторную батарею, затормозить автомобиль стояночным тормозом, под колеса положить упоры.
- Работу по монтажу должны производить два человека, соблюдая меры предосторожности.
- ТСУ крепится на штатные места, предусмотренные заводом-изготовителем (заклеенные скотчем). Дополнительного сверления кузова автомобиля не требуется!!!
- Закрепить уголки (2) на левый лонжерон болтами М10х1.25х30 (5). Для КАЛИНА Cross с 2016 г. в. установить уголок в кронштейн крепления глушителя и закрепить его к лонжерону болтом М10х1.25х30 (5). Для Гранта NEW (универсал) и Гранта Cross (универсал) один из уголков установить в кронштейн крепления глушителя (отверстие для крепления к лонжерону отсутствует).
- Закрепить балку ТСУ (1) болтами М10х1.25х30 (5) к правому лонжерону автомобиля (для КАЛИНЫ до 2013 г. в. - отверстия «А» и «С», для КАЛИНЫ с 2013 г. в. - отверстия «В» и «D», для ГРАНТА - отверстия «С» и «Е», для автомобилей с 2016 г. в. (в т. ч. для Гранты NEW (универсал) и Гранты Cross (универсал)) - отверстия «В» и «D») и болтами М12х35 (6) к уголкам (2). Болтами М10х1.25х30 (5) закрепить ТСУ к усилителю задней панели.
- Пробить в резиновой заглушке пола багажника (для Лада Гранта — в резиновой заглушке вывода провода подсветки номера) отверстие и пропустить в него провода от штепсельного разъема ТСУ.
- Установить на ТСУ съемный шар (4) и штепсельный разъем (ШР).
- Подсоединить жгут проводов от ШРА к электропроводке автомобиля согласно рис 1.
- Подсоединить аккумуляторную батарею и проверить действие сигналов.

Рис. 1 (схема подключения электропроводки):



Контакт	1(L/1)	2(54/2G)	3(31/3)	4(R/4)	5(58R/5)	6(54/6)	7(58L/7)
Назначение	Левый поворот	Задний противотуманный	Масса	Правый поворот	Освещение номера	Стоп-сигнал	Габарит