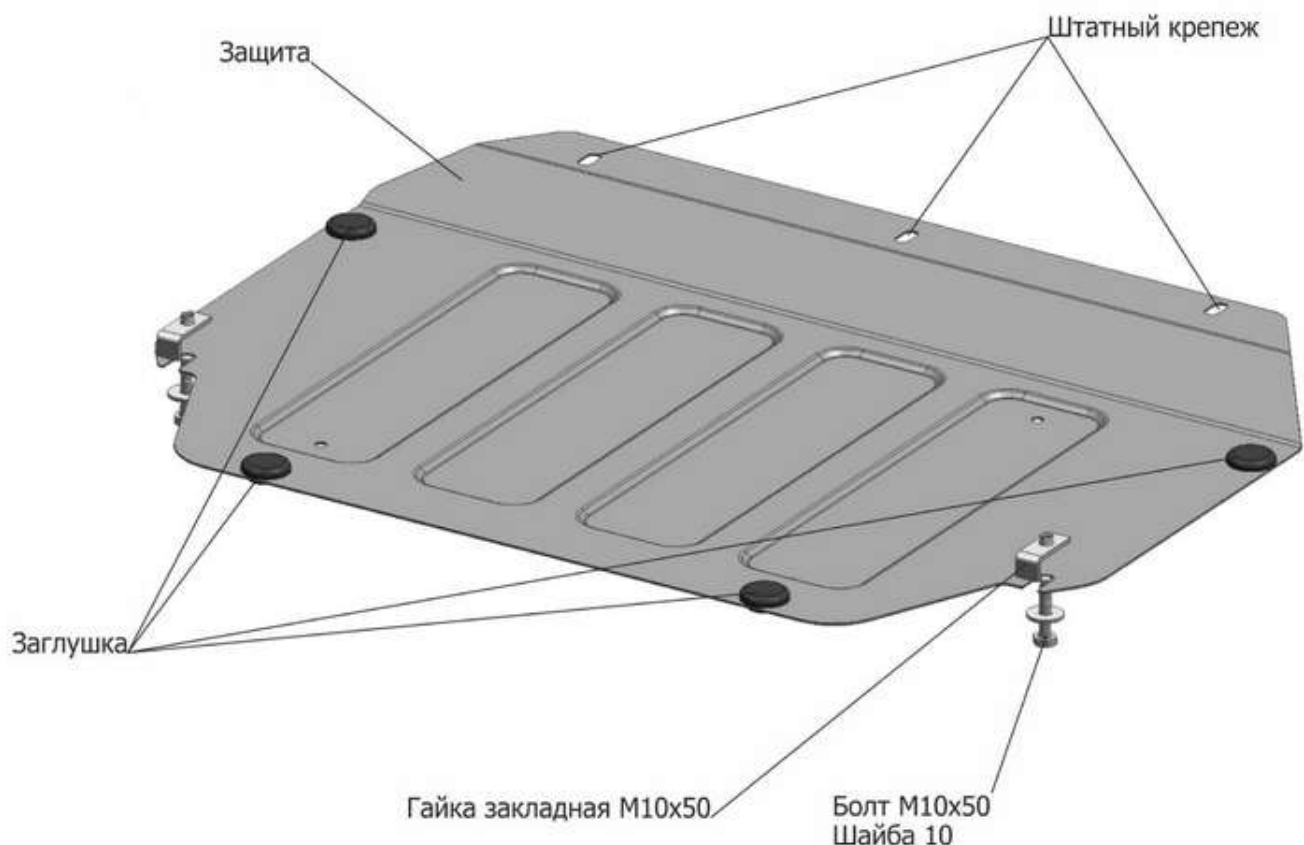


МАРКА	МОДЕЛЬ	ГОД ВЫПУСКА	ОБЪЕМ ДВИГАТЕЛЯ	ТИП КПП	ТИП ПРИВОДА
KIA	Rio III	2005-2011	1.4	МКПП; АКПП	ПЕРЕДНИЙ
Hyundai	Verna	2006-2010	1.4	МКПП; АКПП	ПЕРЕДНИЙ



Инструкция по установке:

1. Снять штатный пластиковый пыльник.
2. Установить гайки закладные M10x50 в заднюю часть подрамника и вкрутить в них болты M10x50 на 2-3 оборота.
3. Установить защиту: заднюю часть надеть на установленные болты M10x50, переднюю часть закрепить штатным крепежом.
4. Затянуть все резьбовые соединения с необходимым усилием.

Состав крепежа:

Наименование	Кол-во	Момент затяжки
Болт M10x50	1 шт	47.0 Нм
Шайба 10	1 шт	
Гайка закладная M10x50	1 шт	
Защита	1 шт	
Заглушка	4 шт	

Производитель вправе вносить изменения в конструкцию защиты.

Техническая поддержка: supp@rivalauto.com