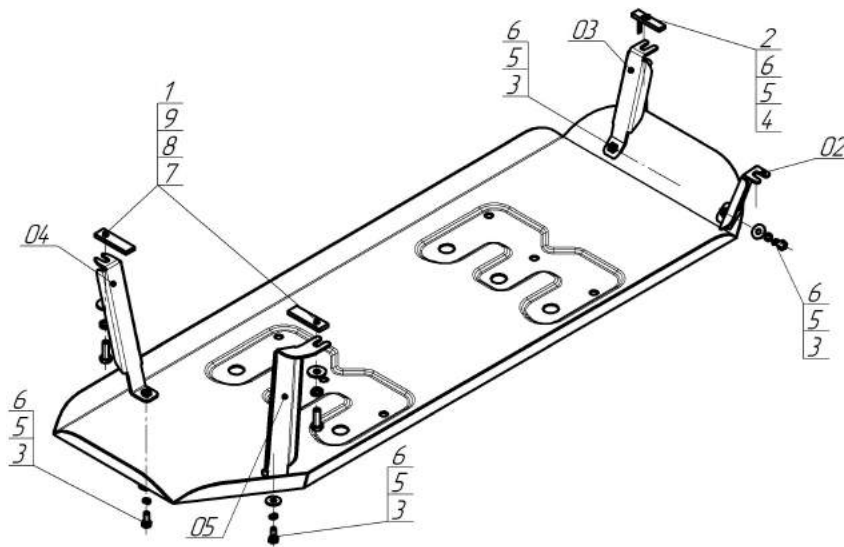


Защищаемые агрегаты: Топливный бак

Материал защиты: 2 мм, Сталь



Марка	Модель	Объем	Год выпуска
Jac	T8Pro	2.0, 2.4	2019-н.в.



Комплект крепежа

02		Балка		4		Болт DIN 933 – 8.8 08x030	1 шт
03		Балка		5		Шайба Гровера DIN 127 В М08, средняя серия	5 шт
04		Балка		6		Шайба кузов. DIN 9021 М 08	5 шт
05		Балка		7		Болт DIN 933 – 8.8 10x030	2 шт
1		ПР 70x20x6 А15 М10	2 шт	8		Шайба Гровера DIN 127 В М10, средняя серия	2 шт
2		ПУ 60x14x6 А20 В10 М8	1 шт	9		Шайба кузов. DIN 9021 М 10	2 шт
3		Болт DIN 933 – 8.8 08x020	4 шт				

Автомобиль без защиты



Автомобиль с защитой



Порядок установки

1. Под штатный болт крепления подвешенного подшипника карданного вала установить кронштейн 1.
2. В штатное отверстие в поперечине рамы установить кронштейн 2 при помощи закладной планки ПУ60х14х6 М8 (планку установить внутрь поперечины) и болта М8х30 с шайбой и гр. шайбой 8.
3. В штатное отверстие в раме установить кронштейн 3 при помощи закладной планки ПР70х20х6 М10 и болта М10х30 с шайбой и гр. шайбой 10.
4. В штатное отверстие в поперечине рамы установить кронштейн 4 при помощи закладной планки ПР70х20х6 М10 и болта М10х30 с шайбой и гр. шайбой 10.
5. Прикрепить щит к кронштейнам при помощи болтов М8х20 с шайбами и гр. шайбами 8. Затянуть весь крепеж с требуемым усилием.

Компания оставляет за собой право вносить изменения в конструкцию и комплектацию продукции.
Появились вопросы по установке? Заходите на сайт: motodog.pro или звоните по номеру с сайта.

Версия инструкции от 23.01.2024 12:33:00