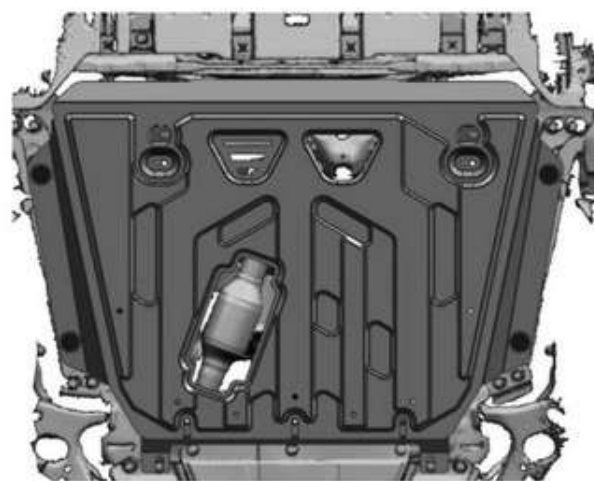
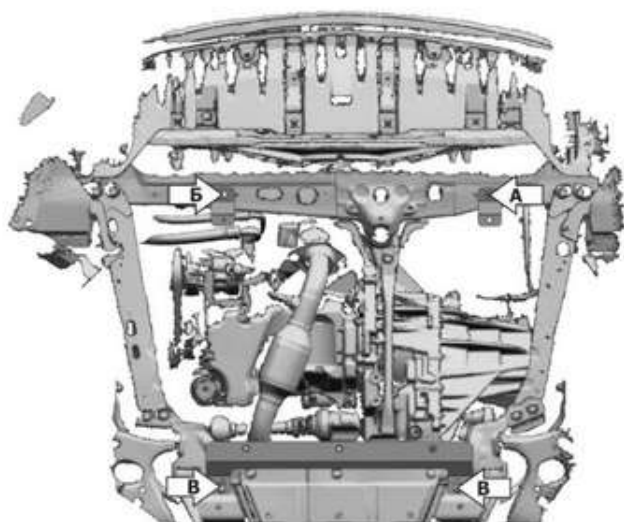
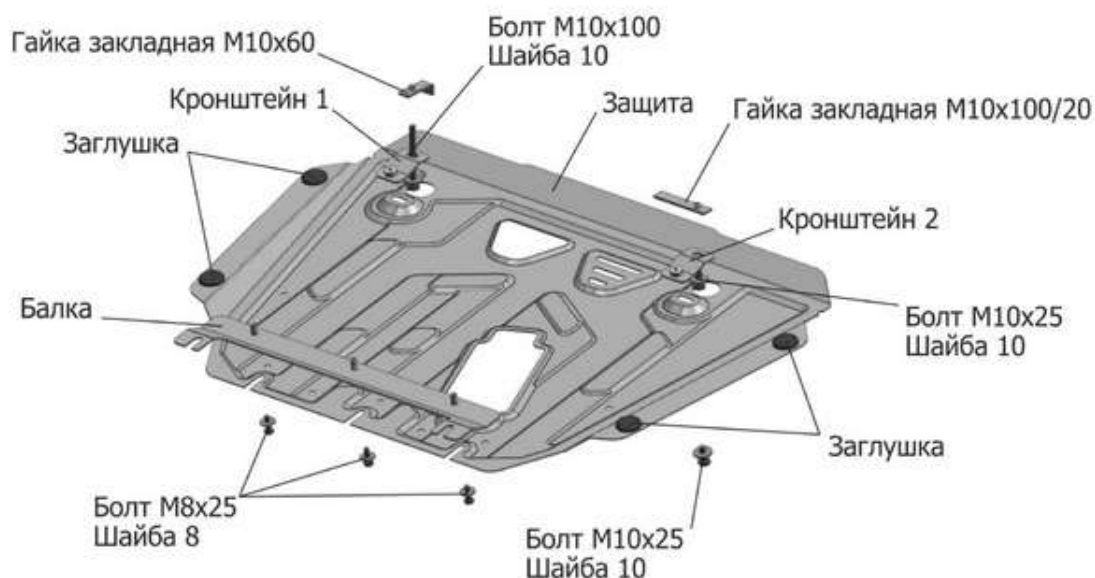


МАРКА	МОДЕЛЬ	ГОД ВЫПУСКА	Объем двигателя	ТИП КПП	ТИП ПРИВОДА
Toyota	Auris	2007-2013	1.3	МКПП; АКПП	ПЕРЕДНИЙ
Toyota	Auris	2013-2016	1.3	МКПП; АКПП	ПЕРЕДНИЙ
Toyota	Corolla	2007-2013	1.3	МКПП; АКПП	ПЕРЕДНИЙ
Toyota	Corolla	2013-2016	1.3	МКПП; АКПП	ПЕРЕДНИЙ



### Инструкция по установке:

1. Снять штатный пыльник двигателя.
2. Установить гайку закладную M10x60 над отверстием подрамника (А).
3. Закрепить кронштейн 1 болтом M10x100 к установленной гайке закладной M10x60.
4. Установить гайку закладную M10x100/20 над отверстием подрамника (Б).
5. Закрепить кронштейн 2 болтом M10x25 к установленной гайке закладной M10x100/20.
6. Закрепить балку штатным крепежом (В).
7. В балку вкрутить на 2-3 оборота болты M8x25.
8. Завести защиту на установленные болты M8x25 сзади, спереди крепить болтами M10x25 к установленным кронштейнам 1 и 2.
9. Затянуть болты с необходимым усилием.

### Состав изделия:

Наименование	Кол-во	Момент затяжки
Болт M8x25	3 шт.	24.0 Нм
Болт M10x25	3 шт.	47.0 Нм
Болт M10x100	1 шт.	47.0 Нм
Шайба 8	3 шт.	
Шайба 10	4 шт.	
Гайка закладная M10x60	1 шт.	
Гайка закладная M10x100/20	1 шт.	
Кронштейн 1	1 шт.	
Кронштейн 2	1 шт.	
Балка	1 шт.	
Заклушка	4 шт.	
Защита	1 шт.	

Производитель вправе вносить изменения в конструкцию защиты.

Техническая поддержка: [supp@rivalauto.com](mailto:supp@rivalauto.com)