

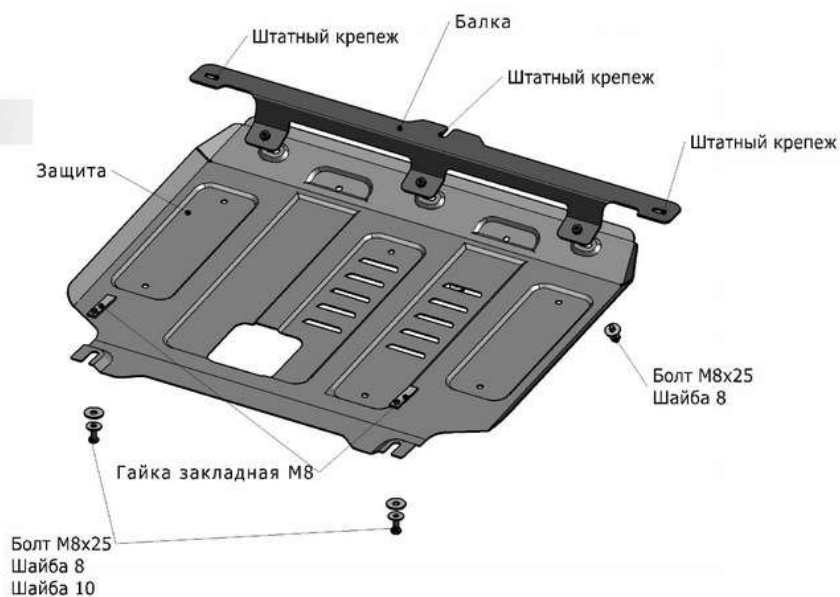
Kia Carnival

Артикул: Сталь 111.02835.1 Картер и КПП

Кузов: Минивэн
Год выпуска: 2015-
Объем двигателя: 3.3
Тип КПП: АКПП

СОСТАВ ИЗДЕЛИЯ

- | | |
|----------------------------|-------|
| 1. Болт М8х25..... | 5 Шт. |
| 2. Гайка закладная М8..... | 2 Шт. |
| 3. Балка..... | 1 Шт. |
| 4. Шайба 8..... | 5 Шт. |
| 5. Шайба 10..... | 2 Шт. |



ИНСТРУКЦИЯ ПО УСТАНОВКЕ

Диаметр резьбы	M6	M8	M10	M12
Моменты затяжки	9.8 Нм	24.0 Нм	47.0 Нм	81.0 Нм

1. Открутить крепление штатного пластикового пыльника автомобиля.
2. Завести балку под пыльник и закрепить штатным креплением пыльника.
3. Наметить и просверлить отверстия в пыльнике для крепления защиты к балке.
4. Закрутить болты М8х25 в гайки закладные М8 на несколько оборотов и установить в штатные отверстия подрамника

6. Завести заднюю часть защиты двигателя на установленные болты М8х25, переднюю часть закрепить к установленной балке болтами М8х25.
7. Использование пневмоинструмента запрещено.