



ИНСТРУКЦИЯ (ПАСПОРТ) ПО ПРИМЕНЕНИЮ ИЗДЕЛИЯ

1. ОПИСАНИЕ ИЗДЕЛИЯ

Наименование изделия:	Наименование автомобиля:	Период выпуска	Рекомендованная нагрузка на шар*	Рекомендованная нагрузка прицепа без тормозов/с тормозами**	Класс ТСУ (тах разовая нагрузка на шар / вертикальная на раму / тяговая)	Артикул изделия
Фаркоп	Chery Tiggo 7 Pro	2020-н.в.	-	-	4 (160 кг / 350 кг / 2200 кг)	FA 0390-E

Не требует специальных инструментов и приспособлений при монтаже и демонтаже. Защищено от климатических воздействий специализированным покрытием ведущих мировых производителей порошковых красок. Экологически безопасно.

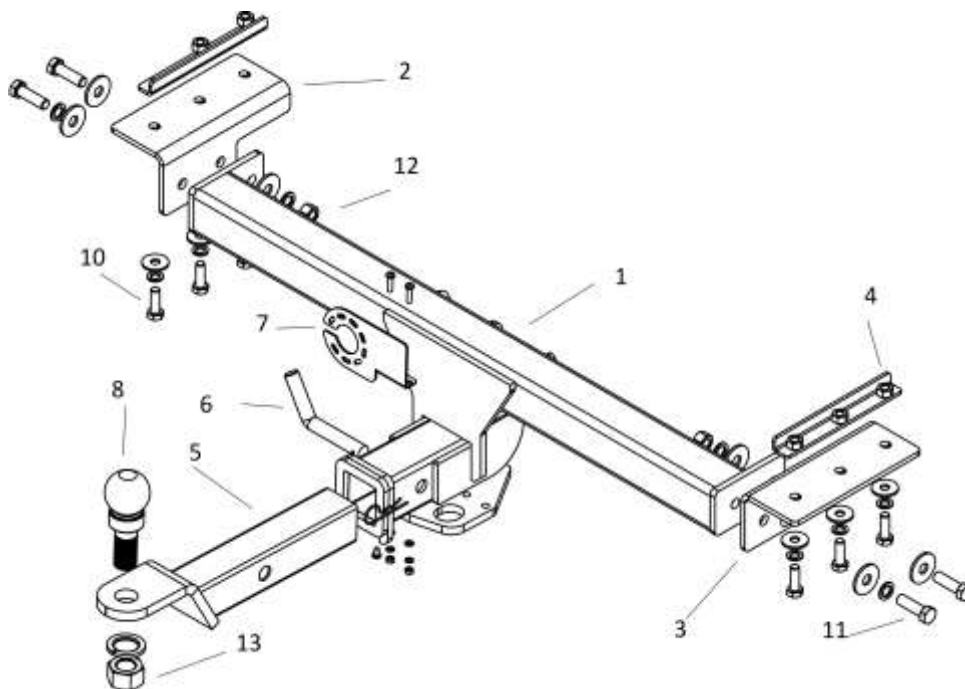
2. КОМПЛЕКТАЦИЯ

Изделие состоит из следующих элементов:

№ п/п	Наименование	Кол -во
1	305.390 Рама фаркопа	1
2	745.390 Кронштейн	1
3	745.390-01 Кронштейн	1
4	707.390 Закладные М10	2
5	305.417 Кронштейн-Вставка	1
6	747.027 Палец-фиксатор	1
7	745.282 Гнездо розетки	1
8	713-006 Шар сцепной	1
9	Шплинт DIN 11024	1

№ п/п	Наименование	Кол -во
	Комплект крепежа 273.390	
10	Болт М10х35	6
11	Болт М12х40	4
12	Гайка М12	2
13	Гайка М27	1
14	Шайба гроверная 10	6
15	Шайба гроверная 12	4
16	Шайба гроверная 27	1
17	Шайба 8	2
18	Шайба 10	6
19	Шайба 12	6
20	Болт М8	2

3. УСТАНОВКА



1. Снять задний бампер.
2. Снять усилитель бампера.
3. Рассверлить отверстия для установки закладных (4).
4. Закрепить кронштейны (2 и 3) при помощи закладных (4) и болтов М10х35 (10)
5. Установить раму фаркопа (1) и закрепить ее болтами М12х40 (11) к кронштейнам (2 и 3).
6. Затянуть весь крепеж.

Фаркопы «БИЗОН» – Высокое качество и надежность!

ООО «НТИ-ГРУПП», 111024, Россия, г. Москва, ул. Авиамоторная, дом 55.

Телефон: (495) 778-21-88, 8(901)55-12345;

Адрес сайта: www.farkop-bizon.ru фаркоп-бизон.рф

Примечание: за последствия неправильной установки предприятие - изготовитель ответственности не несет.

После 1000 км пробега а/м с прицепом рекомендуется проверить тсу на отсутствие трещин, деформаций и прочих повреждений, подтянуть крепеж. При обнаружении повреждений дальнейшее использование тсу запрещено

Предприятие-изготовитель оставляет за собой право вносить изменения в конструкцию ТСУ, поэтому некоторые изменения могут быть не отражены в настоящей инструкции. Усилия затяжки болтов М6 - 10 Нм, М8 – 25 Нм, М10 – 50 Нм, М12 – 85 Нм.

Скорость передвижения при буксировке прицепа не должна превышать 80 км/ч по асфальтированной дороге и 30 км/ч на неасфальтированном покрытии

Категорически запрещена эксплуатация прицепа без установки страховочного троса.



* Допустимая вертикальная нагрузка на шар по данным автопроизводителя.

** Допустимая масса прицепа по данным автопроизводителя.

Дата установки:

Фаркопы «БИЗОН» – Высокое качество и надежность!

ООО «НТИ-ГРУПП», 111024, Россия, г. Москва, ул. Авиамоторная, дом 55.

Телефон: (495) 778-21-88, 8(901)55-12345;

Адрес сайта: www.farkop-bizon.ru фаркоп-бизон.рф