

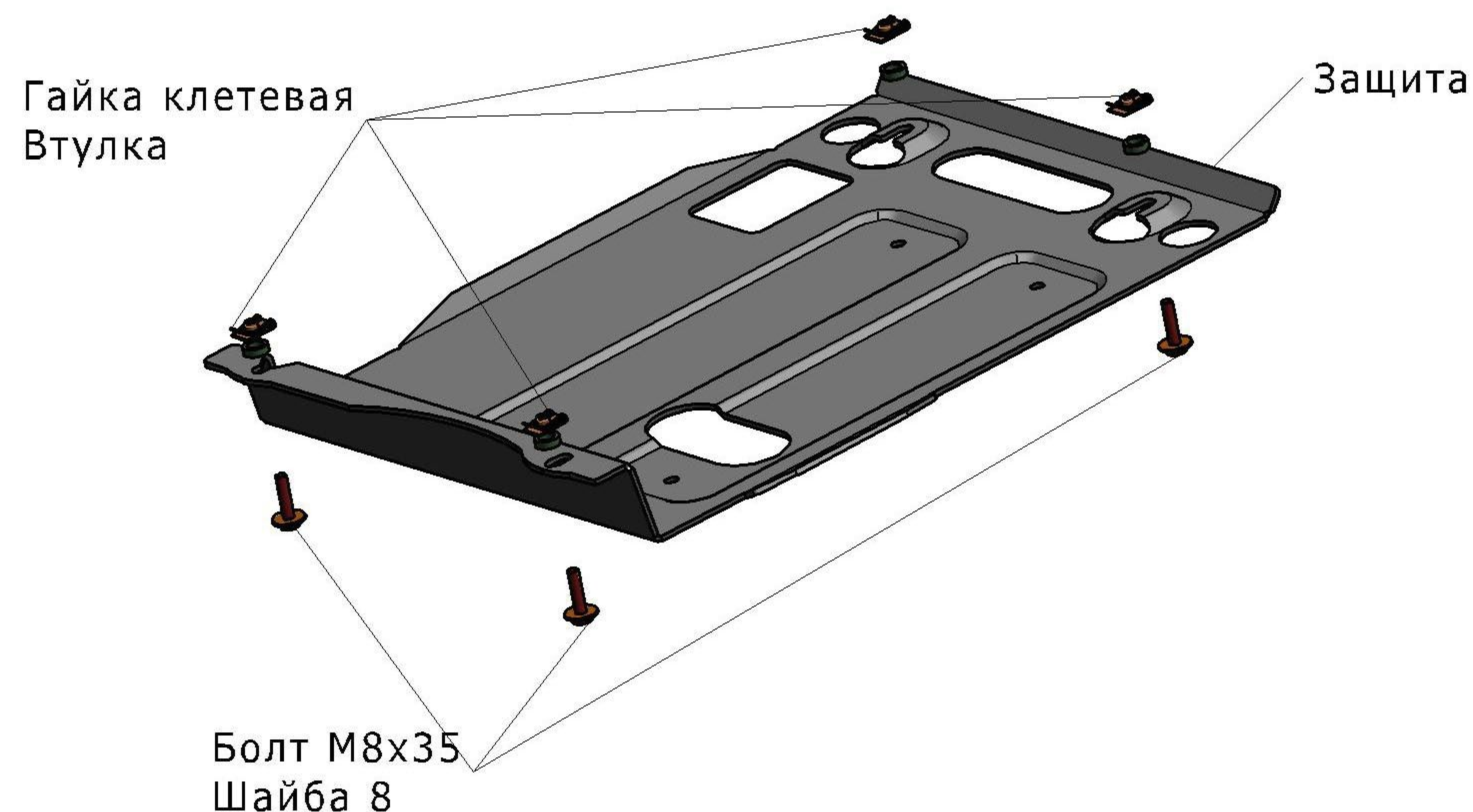
JEEP GRAND CHEROKEE

Артикул: Алюминий 333.2734.1 Картер

Привод: 4WD
Год выпуска: 2010-
Объем двигателя: 3.0; 3.0D; 3.6; 5.7
Тип КПП: Все

СОСТАВ КРЕПЕЖА

1. Болт М8х35.....	4 Шт.
2. Шайба 8.....	4 Шт.
3. Гайка клетевая М8.....	4 Шт.
4. Втулка.....	4 Шт.



ИНСТРУКЦИЯ ПО УСТАНОВКЕ

1. Установить клетевые гайки на штатные отверстия в подрамнике.
2. В переднюю часть подрамника вкрутить два болта М8х35, на несколько оборотов (через втулки).
3. Завести переднюю часть защиты на установленные болты М8х35, через втулки.
4. Закрепить заднюю часть защиты болтами М8х35 к клетевым гайкам, установив втулки между клетевой гайкой и защитой.

5. Затянуть все резьбовые соединения (М8-30 Нм).
6. Использование пневмоинструмента запрещено.

