

## HYUNDAI SANTA FE/KIA SORENTO

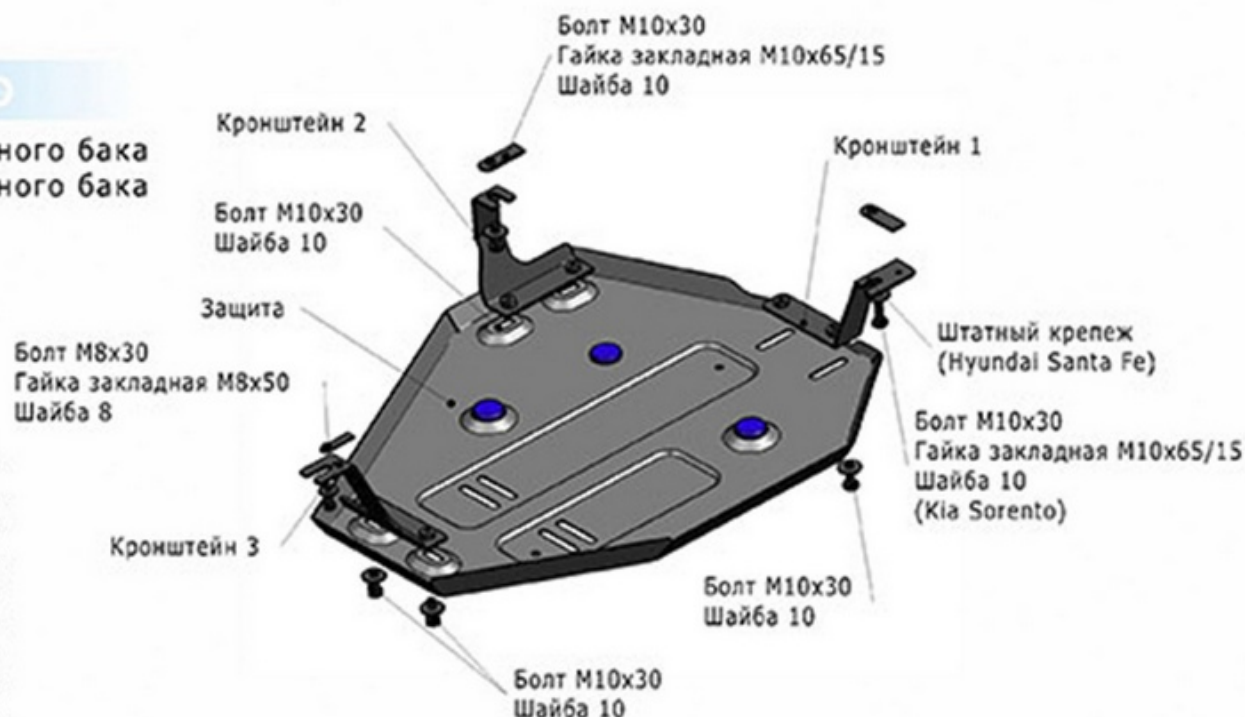
Артикул:Сталь	111.2338.1	Защита топливного бака
Алюминий	333.2338.1	Защита топливного бака
Кузов:	Все	
Год выпуска:	2012-2016/2012-	
Объем двигателя:	2,4i; 2,2d	
Тип КПП:	Все	

## СОСТАВ ИЗДЕЛИЯ

1. Защита топливного бака.....	1 Шт.
2. Болт М8х30.....	1 Шт.
3. Болт М10х30.....	8 Шт.
4. Гайка закладная М8х50.....	1 Шт.
5. Гайка закладная М10х65/15.....	2 Шт.
6. Шайба 8.....	1 Шт.
7. Шайба 10.....	8 Шт.
8. Кронштейн 1.....	1 Шт.
9. Кронштейн 2.....	1 Шт.
10. Кронштейн 3.....	1 Шт.
11. Заглушка.....	3 Шт.

## ИНСТРУКЦИЯ ПО УСТАНОВКЕ

1. Установить кронштейн 1, закрепив его штатным болтом (Hyundai Santa Fe) или болтом М10х30 к гайке закладной М10х65/15 (Kia Sorento) в передней части бензобака.
2. Закрепить кронштейны 2 и 3 болтами М8х30 и М10х30 к гайкам закладным М8х50 и М10х65/15.
3. Установить защиту бензобака, закрепив ее болтами М10х30 к установленным кронштейнам.



Диаметр резьбы	M6	M8	M10	M12
Моменты затяжки	9.8 Нм	24.0Нм	47.0Нм	81.0Нм

4. Затянуть все резьбовые соединения.  
Использование пневмоинструмента запрещено.