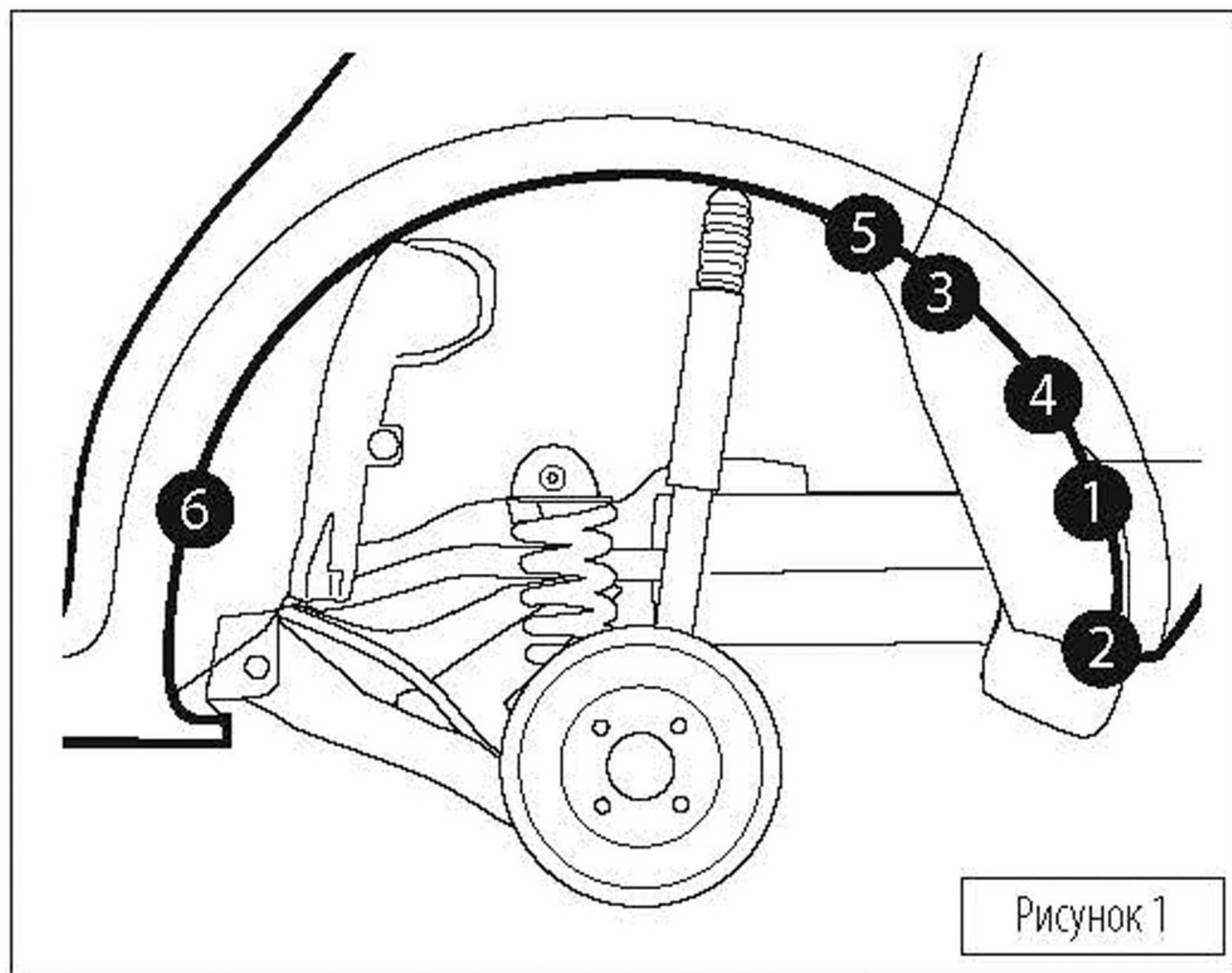


Инструкция

по установке подкрылков

Renault Sandero Stepway

задний левый



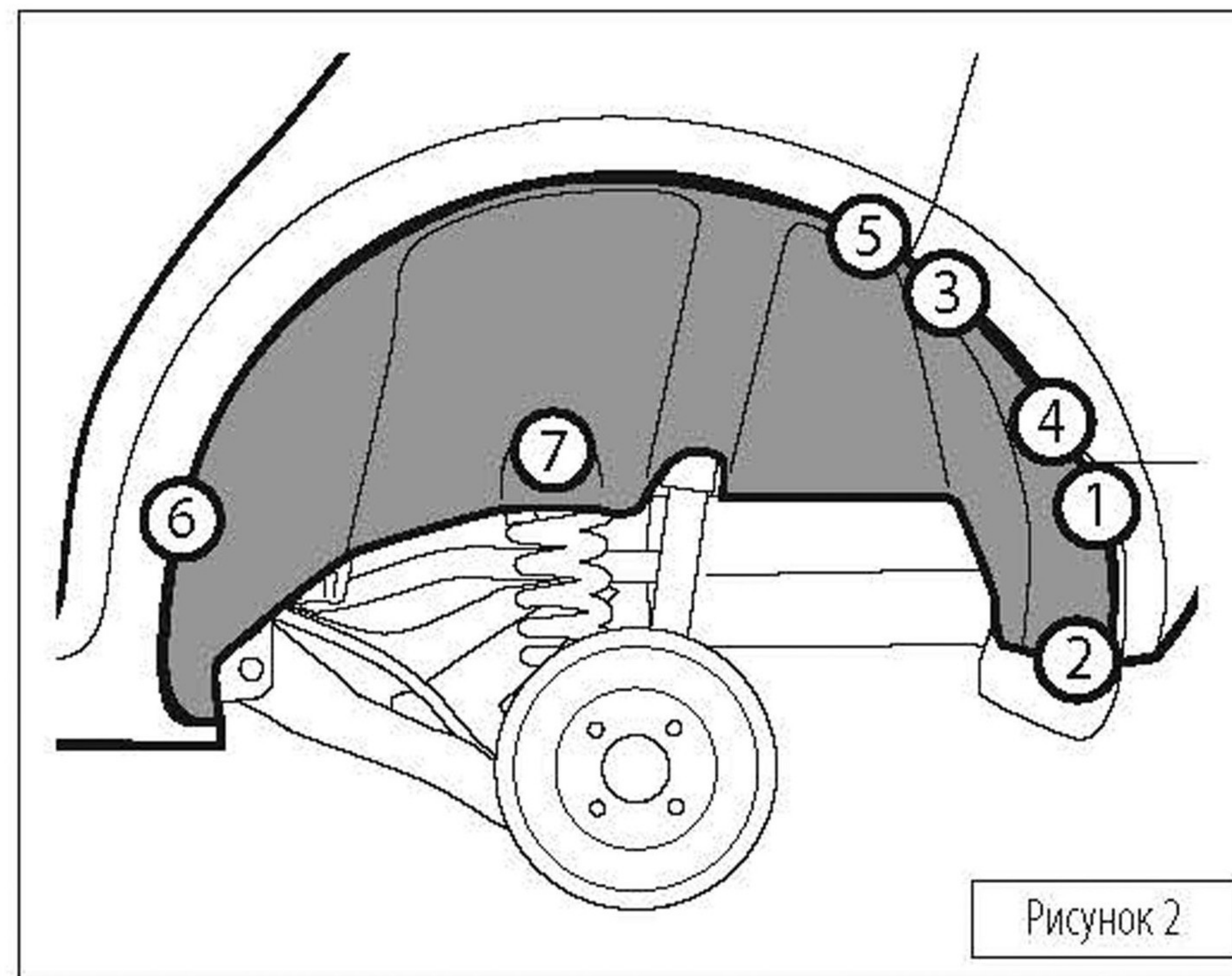
Снять колесо.

Демонтировать штатные крепежные элементы в точках, отмеченных черными кругами на рисунке 1.

Установить подкрылок в арку.

Заправить кромку подкрылка за кромку крыла и бампера.

Совместить крепежные места со штатными элементами крепления (отмечены белыми кругами на рисунке 2).



Зафиксировать подкрылок (точки 1, 2, 3, 4, 5, 6), используя элементы штатного крепежа и соблюдая последовательность, указанную на рисунке 2 в кругах белого цвета.

Установить пластиковый фиксатор из комплекта поставки в точке 7.

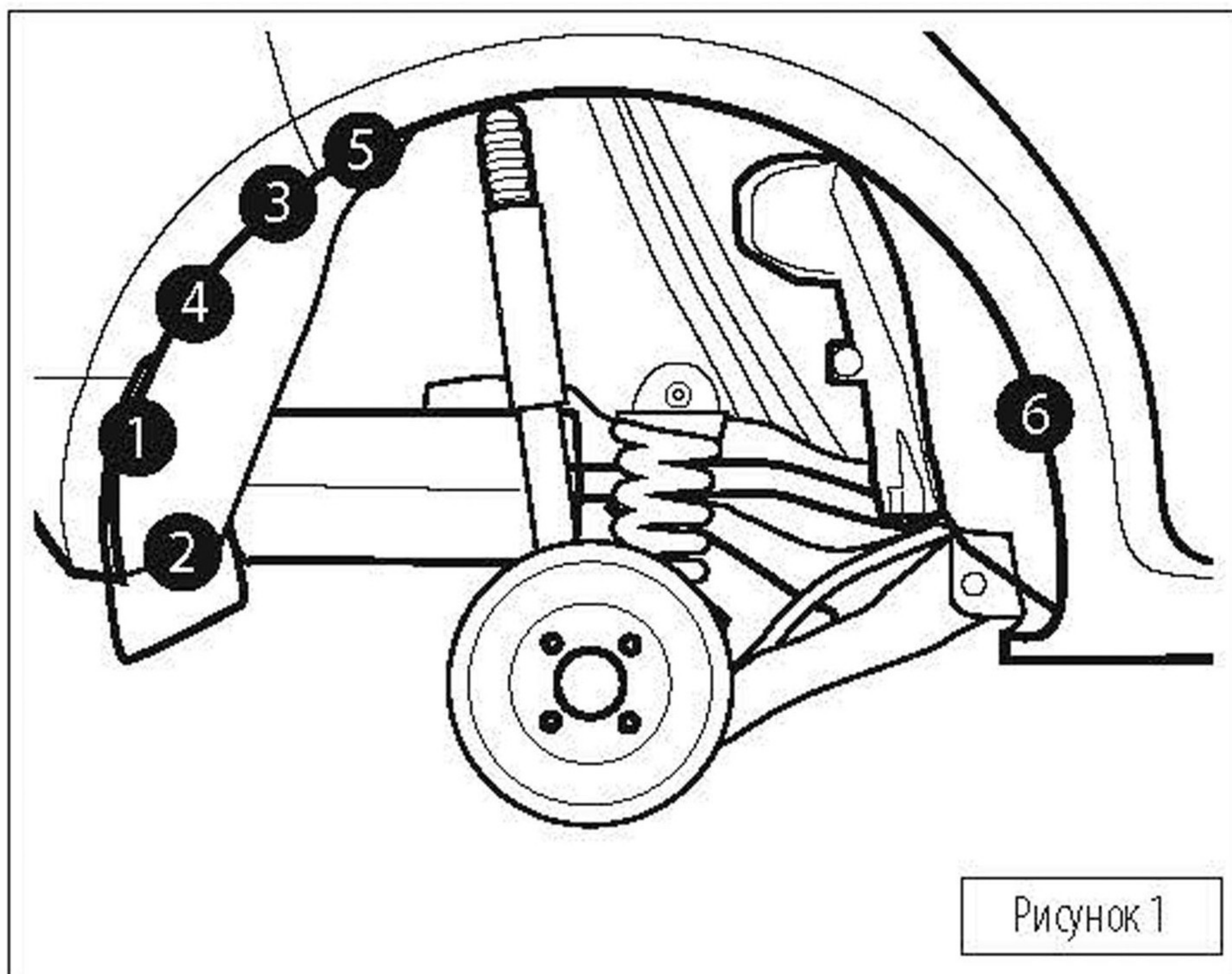
Установить колесо (момент затяжки болтов смотри в руководстве по ремонту автомобиля).

Инструкция

по установке подкрылков

Renault Sandero Stepway

задний правый



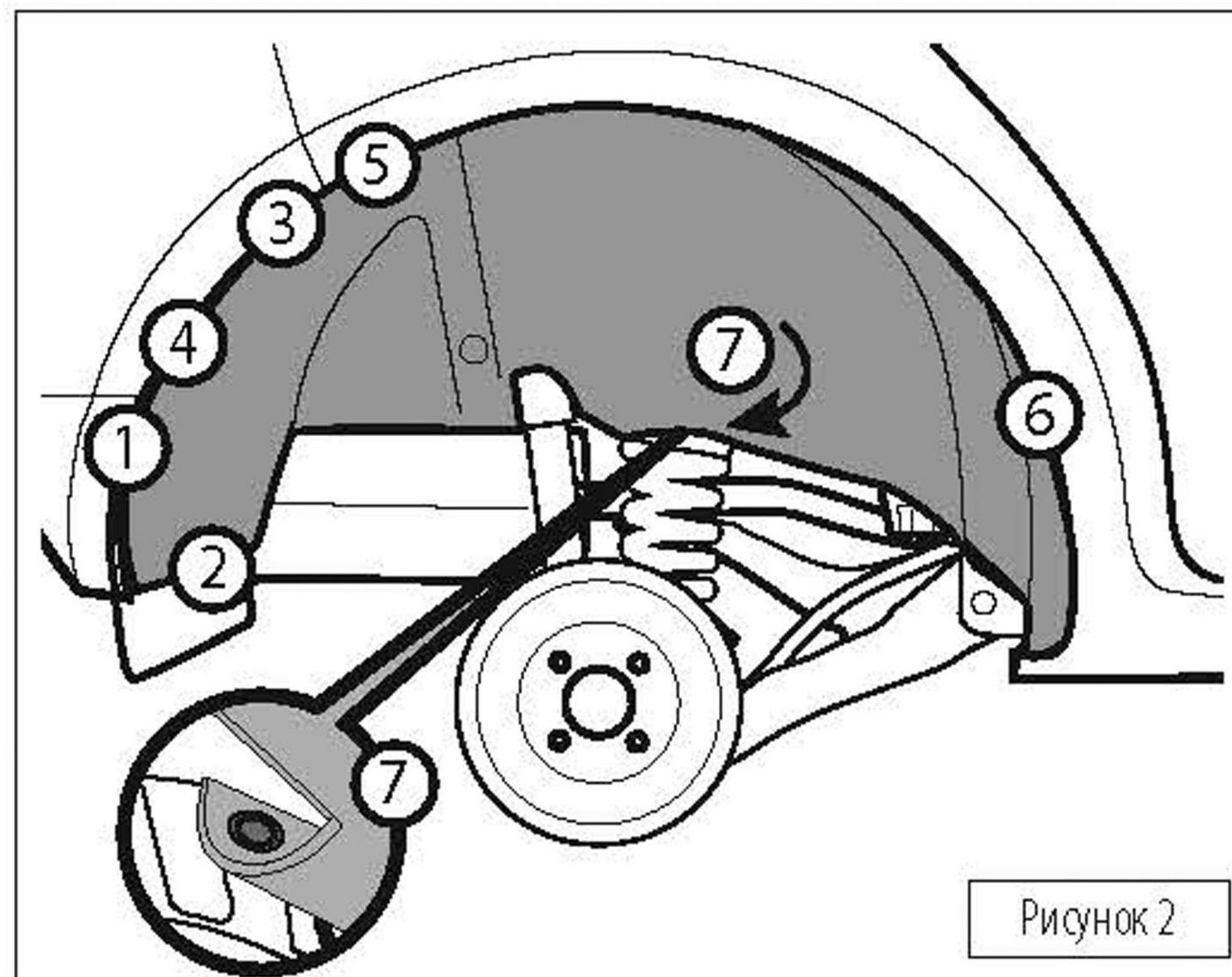
Снять колесо.

Демонтировать штатные крепежные элементы в точках, отмеченных черными кругами на рисунке 1.

Установить подкрылок в арку.

Заправить кромку подкрылка за кромку крыла и бампера.

Совместить крепежные места со штатными элементами крепления (отмечены белыми кругами на рисунке 2).



Зафиксировать подкрылок (точки 1, 2, 3, 4, 5, 6), используя элементы штатного крепежа и соблюдая последовательность, указанную на рисунке 2 в кругах белого цвета. Загнуть язычок подкрылка так, как показано на изображении и зафиксировать пластиковым фиксатором из комплекта поставки в точке 7. Установить колесо (момент затяжки болтов смотри в руководстве по ремонту автомобиля).