



KIA Soul 2019-*

Тягово-цепное устройство (ТСУ) съемный квадрат

Артикул: KSL-19-991122.00 (06081502)

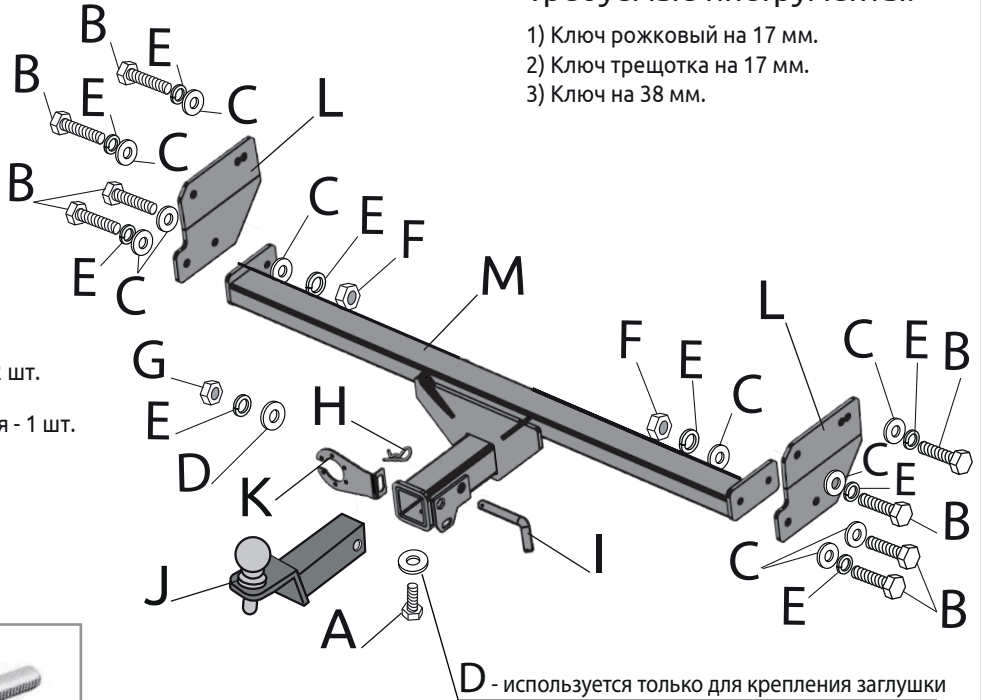
* Подходит на комплектации с 2019 г.в. по настоящее время.

Комплектация:

- A) Болт M10x20 - 1 шт.
B) Болт M10x1,25x40 - 8 шт.
C) Шайба 10 - 10 шт.
D) Шайба 10 увеличенная - 2 шт.
E) Шайба 10 гроверная - 9 шт.
F) Гайка M10x1,25 - 2 шт.
G) Гайка M10 - 1 шт.
H) Шплинт пружинный игольчатый - 1 шт.
I) Палец гнутый гальванизированный - 1 шт.
J) Съёмный шар в сборе - 1 шт.
K) Кронштейн розетки - 1 шт.
L) Кронштейн левый и правый - 2 шт.
M) Балка ТСУ - 1 шт.
N) Заглушка приёмного отверстия - 1 шт.

Требуемые инструменты:

- 1) Ключ рожковый на 17 мм.
2) Ключ трещотка на 17 мм.
3) Ключ на 38 мм.



D - используется только для крепления заглушки

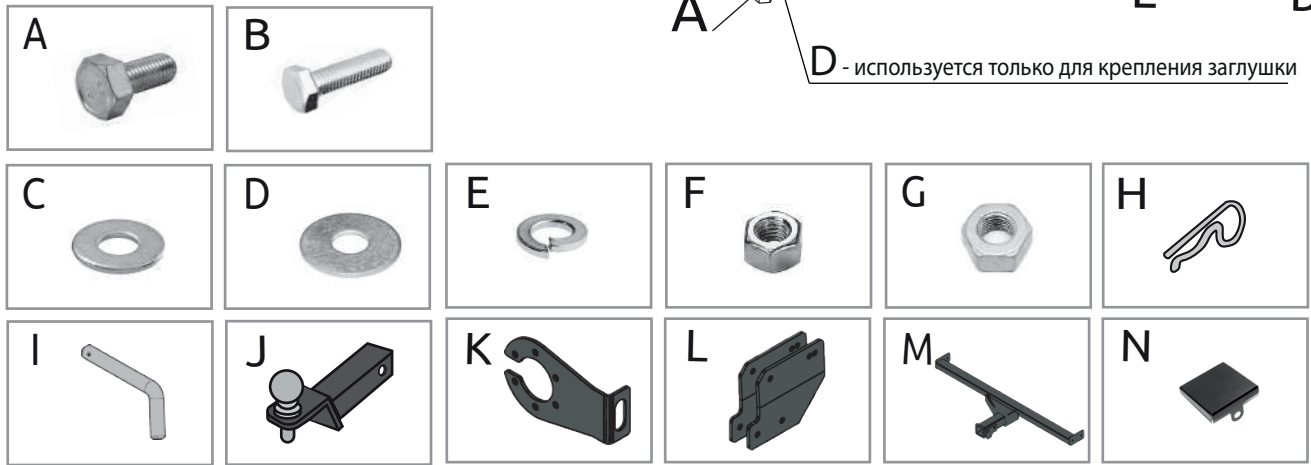


Table with 7 columns: TCU KIA Soul, Артикул, D(кН), Н(кг), Т(кг), С(кг), А(кг). Values: KSL-19-991122.00 (06081502), 8,2, 80, 1910, 750/1500*, 1500.

D= (g*A)/(T+A) - горизонтальная сила, действующая между тягачом и прицепом; Н - статическая вертикальная нагрузка на шар; Т - технически допустимая максимальная масса тягача; С - допустимая масса прицепа по данным автопроизводителя (*для прицепа оборудованного тормозами); А - максимальная масса прицепа по данным производителя ТСУ.

Требования к установке:

- выполнять установку в специализированных организациях;
- выполнять установку изделия строго руководствуясь данной Инструкцией по установке;
- запрещается устанавливать изделие на другую марку и модель автомобиля;
- запрещается устанавливать изделие в места не предусмотренные данной Инструкцией по установке;
- запрещается подвергать изделие самостоятельным доработкам.

При установке изделия на ТС расстояние от центра шарового наконечника до вертикальной плоскости проходящей через наиболее удаленную назад крайнюю точку автомобиля составляет не менее 65 мм.

Требования к безопасной эксплуатации:

- не вставать на изделие и не буксировать авто за изделие;
- не использовать изделие в качестве опоры для домкрата;
- каждые 5 000 км контролировать момент затяжки резьбовых соединений;
- на неасфальтированном покрытии заявленные производителем показатели по допустимым нагрузкам сокращаются в 2 раза, а скорость не более 30 км/ч;
- изделие не предназначено для установки багажных платформ с креплением непосредственно на шар, использовать платформу под американский квадрат;
- фиксирующий болт M10x20 предназначен для устранения технологических люфтов у НЕнагруженного изделия;
- при установке любого нагружающего устройства (прицеп, велокрепление и т.д.) болт необходимо демонтировать.
- эксплуатация ТСУ (фаркоп) в нагруженном состоянии с затянутым фиксирующим болтом ЗАПРЕЩЕНА, так как может привести к деформации изделия;
- разрешенная скорость движения с прицепом должна соответствовать ПДД.

Технические характеристики:

- тип шара «Е»; тип соединения: шаровый;
- диаметр сцепного шара 50 мм.; масса комплекта 17,8 кг.;
- габаритные размеры изделия 1140x551x251 мм.;
- высота установки 350/420 мм. (требование высоты не применяется в случае транспортных средств повышенной проходимости (категории G);
- максимальные углы поворота при установке изделия на ТС составляют: в горизонтальной плоскости +/- 60 град., в вертикальной плоскости +/- 25 град.
Пространственное положение шарового наконечника регламентировано правилами ЕЭК ООН №55.

СВИДЕТЕЛЬСТВО О ПРИЕМКЕ

Дата упаковки

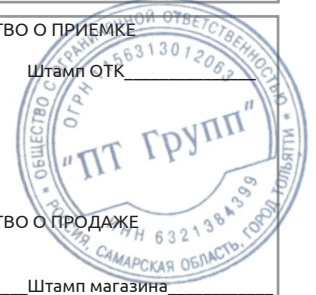
Штамп ОТК

СВИДЕТЕЛЬСТВО О ПРОДАЖЕ

Дата продажи

Штамп магазина

Гарантийный срок 12 месяцев с даты розничной продажи. Сохраняйте паспорт изделия в течение всего гарантийного срока.



Инструкция по установке

ШАГ 1. Перед установкой фаркопа ослабьте задние брызговики автомобиля, открутив винты крепления в арках задних колес. При установке кронштейнов обратите внимание на их изгиб. Кронштейны устанавливаются гибом наружу автомобиля, как показано на фото.



ШАГ 2. Для установки кронштейна бокового, отыщите два отверстия с закладными гайками в заднем лонжероне автомобиля. Прикрутите кронштейн к внешней, боковой стороне лонжерона с помощью болтов М10х1,25х40, через шайбы 10 и шайбы 10 гроверные. На другой стороне автомобиля кронштейн боковой устанавливается аналогично. Соединения не затягивайте



ШАГ 3. Установите балку ТСУ, совместив отверстия в кронштейнах боковых и балке ТСУ. Закрепите кронштейн с помощью болтов М10х40х1,25, гайками М10х1,25 через шайбы 10 и шайбы 10 гроверные. Отрегулируйте положение балки ТСУ относительно бампера и затяните все соединения.



ШАГ 4. Установите кронштейн розетки и закрепите его на шпильке с помощью гайки М10 через шайбу 10 увеличенную и шайбу 10 гроверную. Установите съёмный шар в сборе и закрепите его пальцем гнутым гальванизированным со шплинтом пружинным игольчатым. Затяните шар ключом на 38 мм.



ШАГ 5. Установите фиксирующий болт М10х20 снизу, **он используется для исключения технологических люфтов съёмного шара и только в ненагруженном состоянии! Перед сцепкой болт демонтировать!** Закрепите брызговики. Установка завершена.



Для вашего удобства
в комплект ТСУ
входят:

- ПЕРЧАТКИ
- СУМКА ДЛЯ СЪЁМНОГО ШАРА В СБОРЕ
- КОЛПАЧОК ДЛЯ ШАРА



Производитель гарантирует соответствие изделия характеристикам, указанным в паспорте, в течение гарантийного срока, при соблюдении требований по установке и эксплуатации. Гарантия не распространяется на случаи, когда дефекты возникли по вине потребителя или третьих лиц, в результате нарушения правил транспортировки, хранения, монтажа, эксплуатации, а так же внесения изменений и доработок в конструкцию. Производитель не несёт ответственности за нанесение ущерба имуществу третьих лиц в результате неправильного хранения и эксплуатации изделия.

телефон службы технической поддержки
8 (800) 555 20 90
(звонок по России бесплатный)

www.ptuning.ru