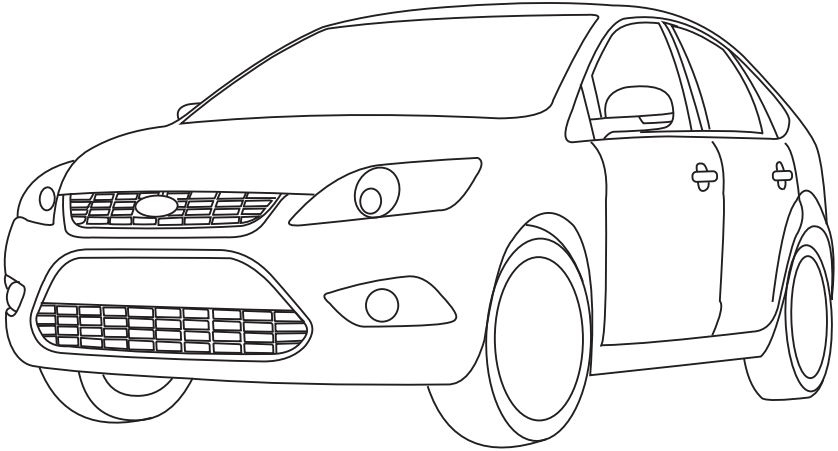


RU ИНСТРУКЦИЯ ПО УСТАНОВКЕ
ЗАЩИТА КАРТЕРА

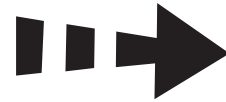
GB INSTALLATION MANUAL
ENGINE UNDERSHIELD



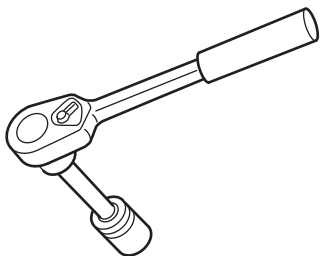
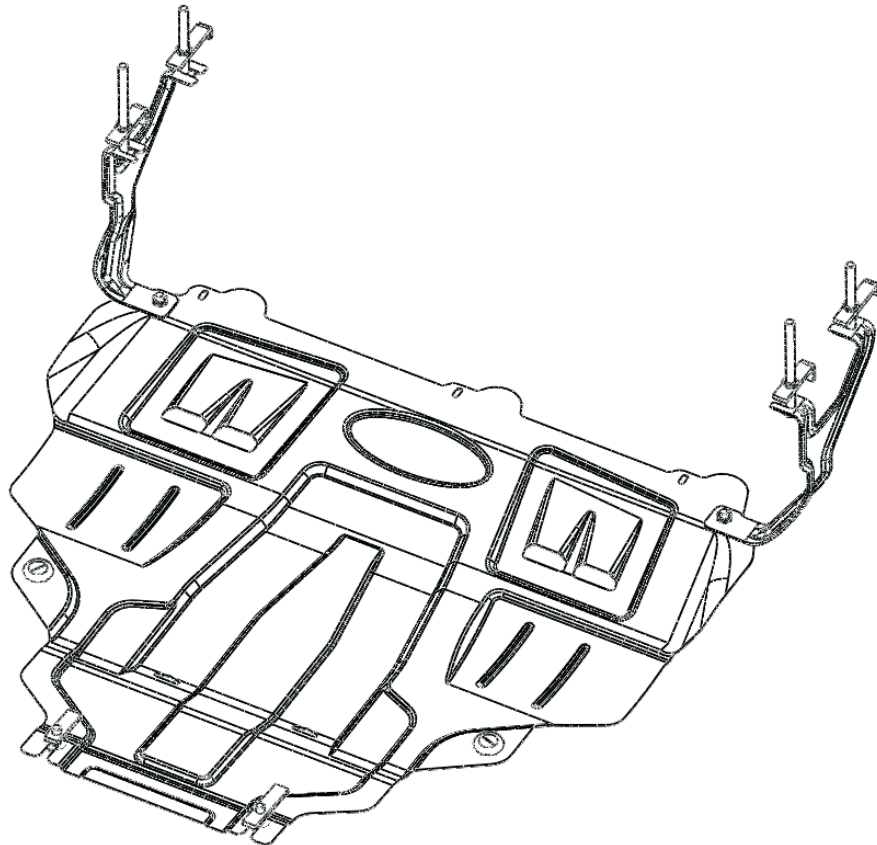
Focus II/2003 Petrol 

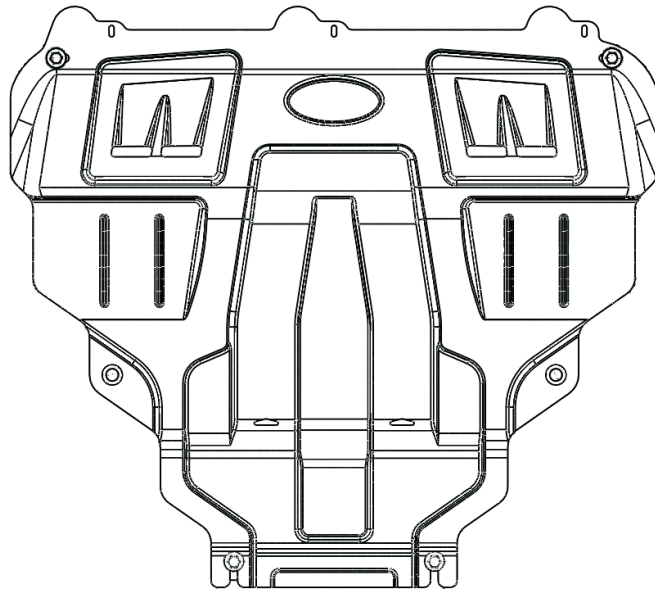


(RU) Позиция/Расположение
(GB) Location/Position Arrow

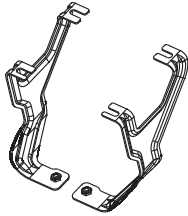


(RU) Движение
(GB) Movement Arrow



A

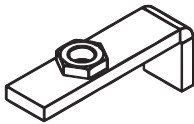
1X

B

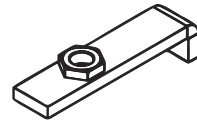
1X

C

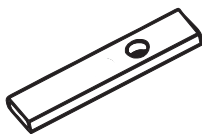
8X

D

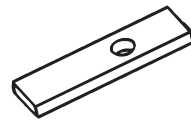
2X

E

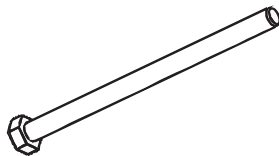
2X

F

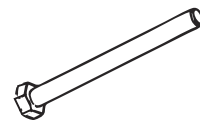
1X

G

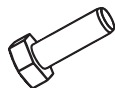
1X

H

2X

I

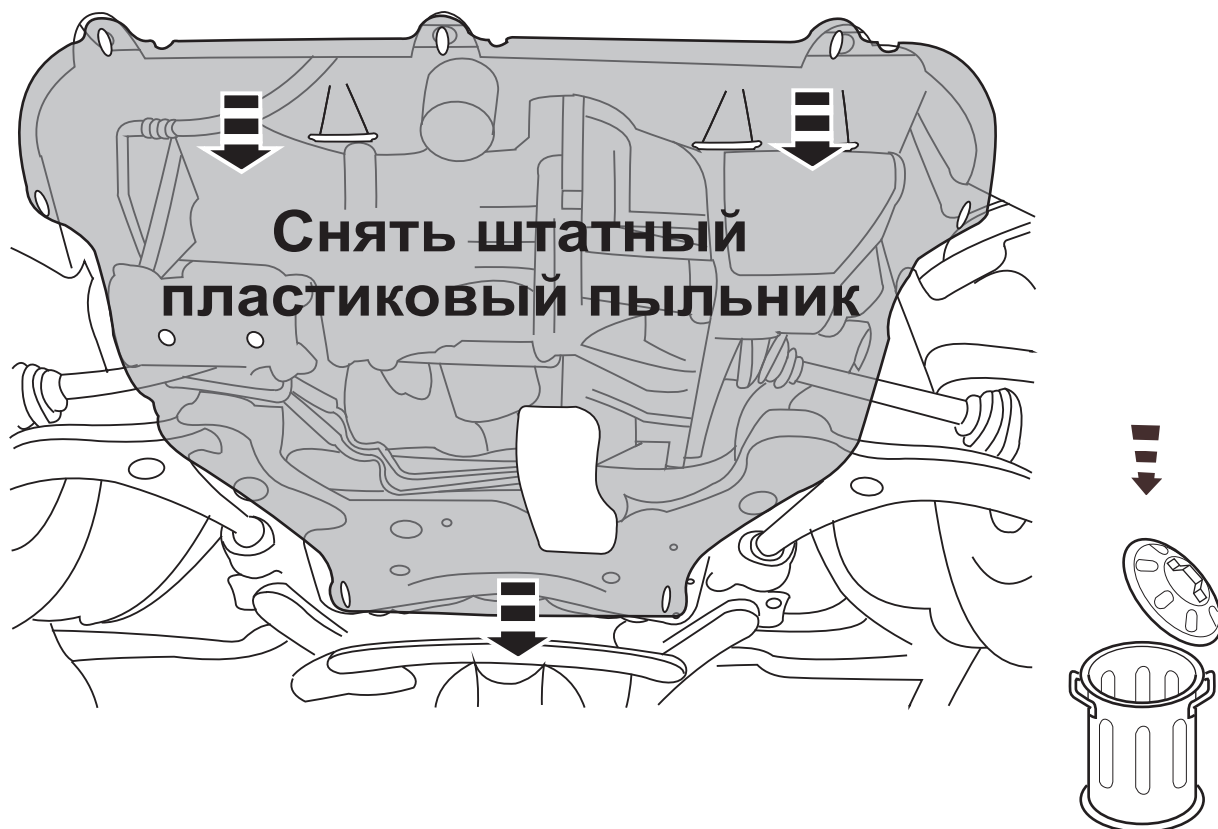
2X

J

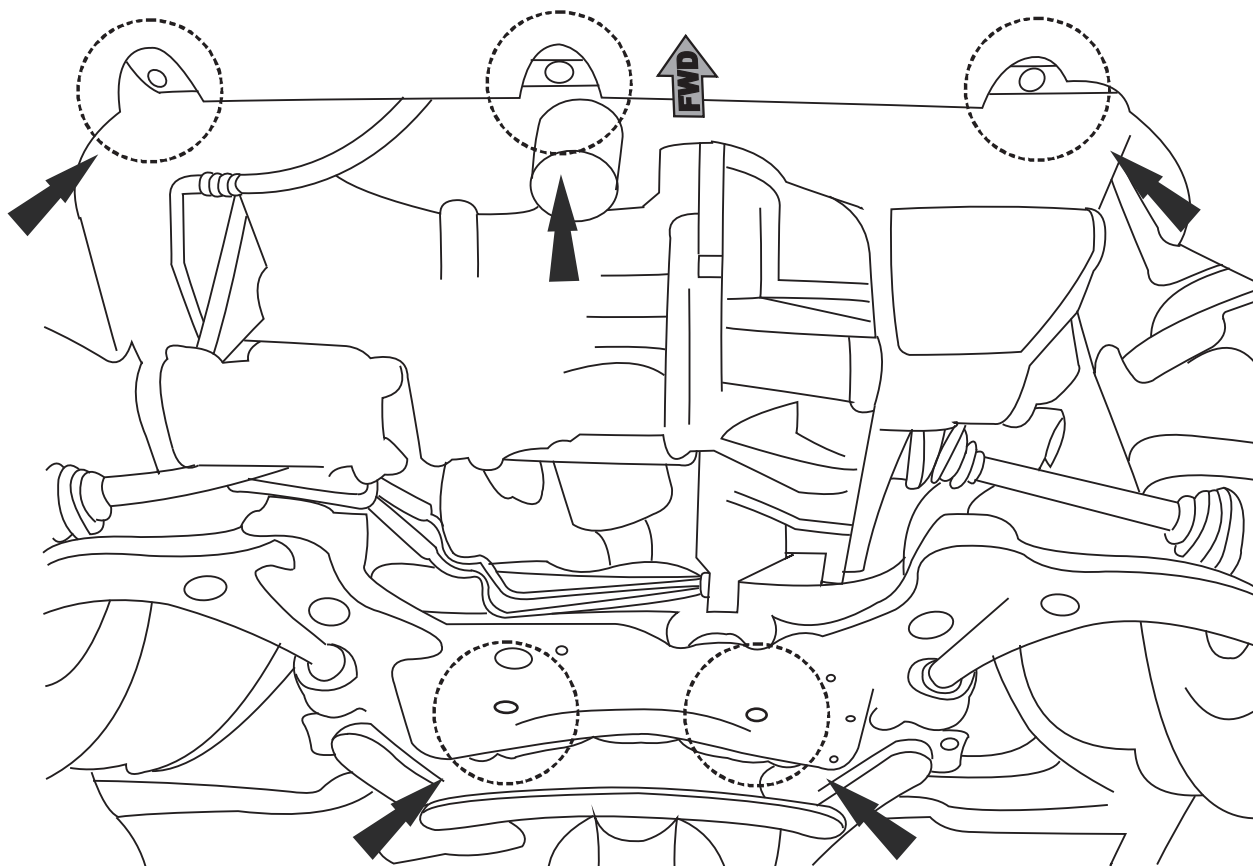
2X

K

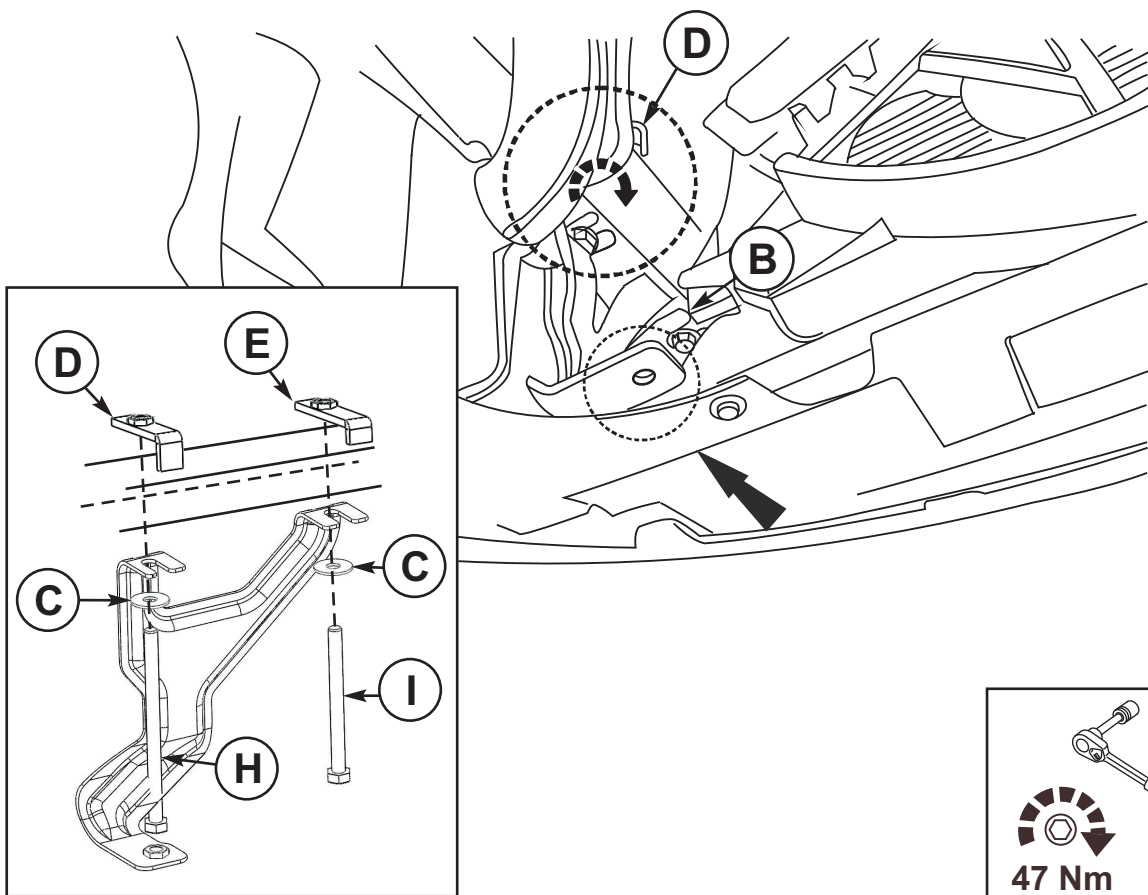
2X



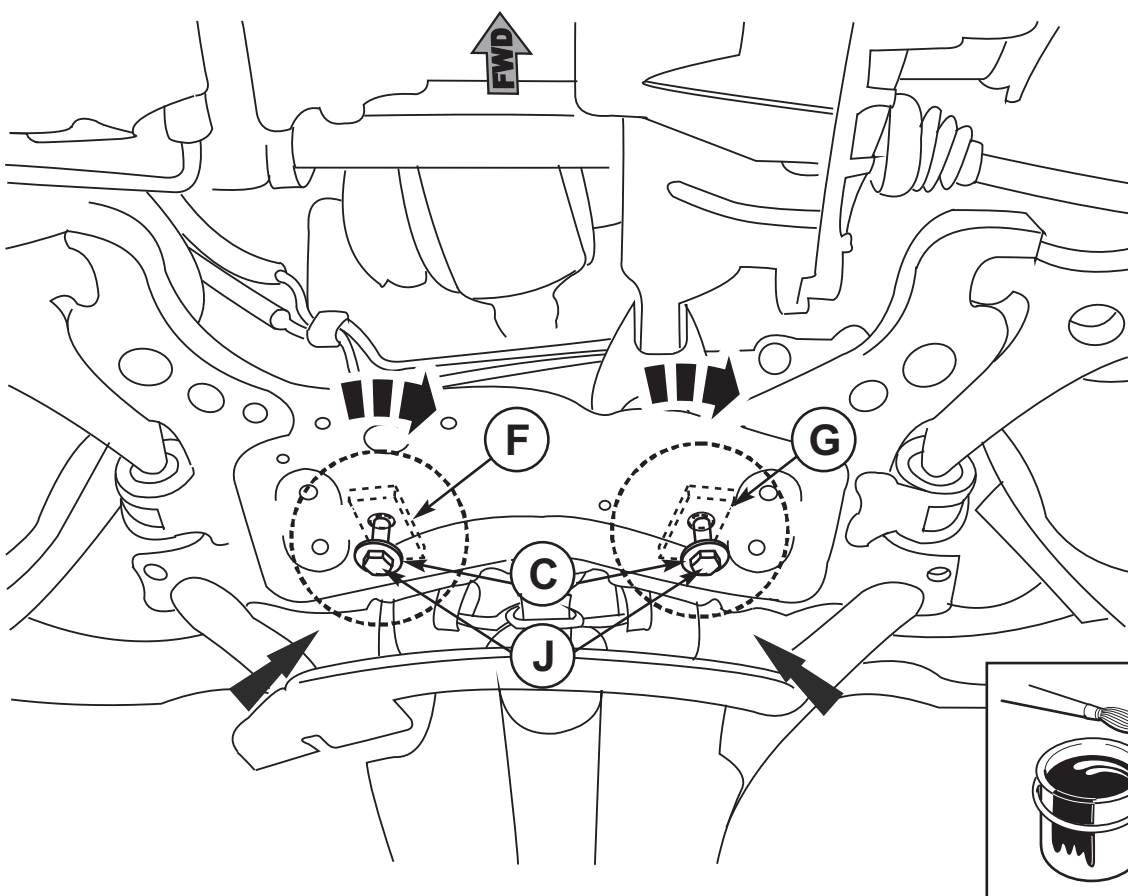
1



2



3



4

