

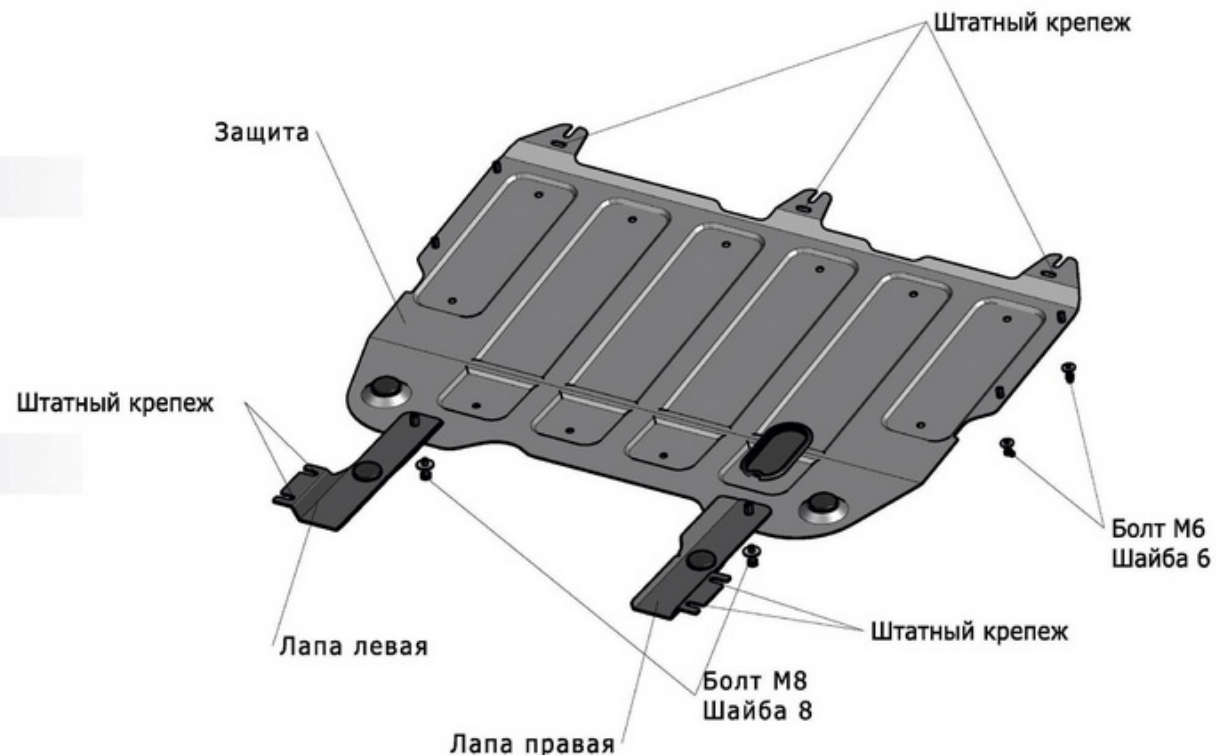
CHERY ARRIZO 7

Артикул: Сталь 111.00914.1 Картер и КПП

Кузов: Все.
Год выпуска: 2014-2016
Объем двигателя: 1,6
Тип КПП: МКПП; CVT

СОСТАВ КРЕПЕЖА

1. Болт М6х20.....	4 Шт.
2. Болт М8х25.....	2 Шт.
3. Шайба 6.....	4 Шт.
4. Шайба 8.....	2 Шт.
5. Кронштейн левый.....	1 Шт.
6. Кронштейн правый.....	1 Шт.



ИНСТРУКЦИЯ ПО УСТАНОВКЕ

1. Снять штатный пластиковый пыльник автомобиля и ослабить заднее крепление переднего пластика.
2. Ослабить 4 болта крепления стабилизатора поперечной устойчивости и закрепить к ним лапу правую и левую.
3. Завести защиту под боковые пыльники в передней части автомобиля.
4. Установить переднюю часть защиты под передний пластик открытыми пазами.

5. Заднюю часть защиты закрепить к установленным кронштейнам болтами М8х25.
6. Закрепить боковой пластик к защите болтами М6х20.
7. Затянуть все резьбовые соединения. (М8-30 Нм, М6-10 Нм). Использование пневмоинструмента запрещено.
8. Замена масла без снятия защиты возможна на автомобиле с объемом двигателя 1,6 л.