






# Инструкция по установке **FORD FOCUS 2/3 HB**

(2005-2019)

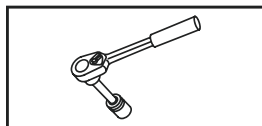
Арт.: F.1812.001



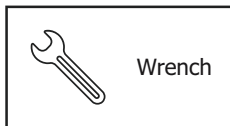
Тип шара - «А»

 <p>MAX kg x MAX kg</p>	 <p>1500 kg</p>	 <p>75 kg</p>	<p>D = 8,2 kN</p>
$D \text{ (kN)} = \frac{\text{MAX kg} \times \text{MAX kg}}{\phantom{MAX kg} \times 0,00981}$  <p>MAX kg + MAX kg</p>	<p>FORD FOCUS 2/3 (2005-2019)  <input checked="" type="checkbox"/></p>		

## Используемый инструмент:



S - 13;  
S - 17;  
S - 19;

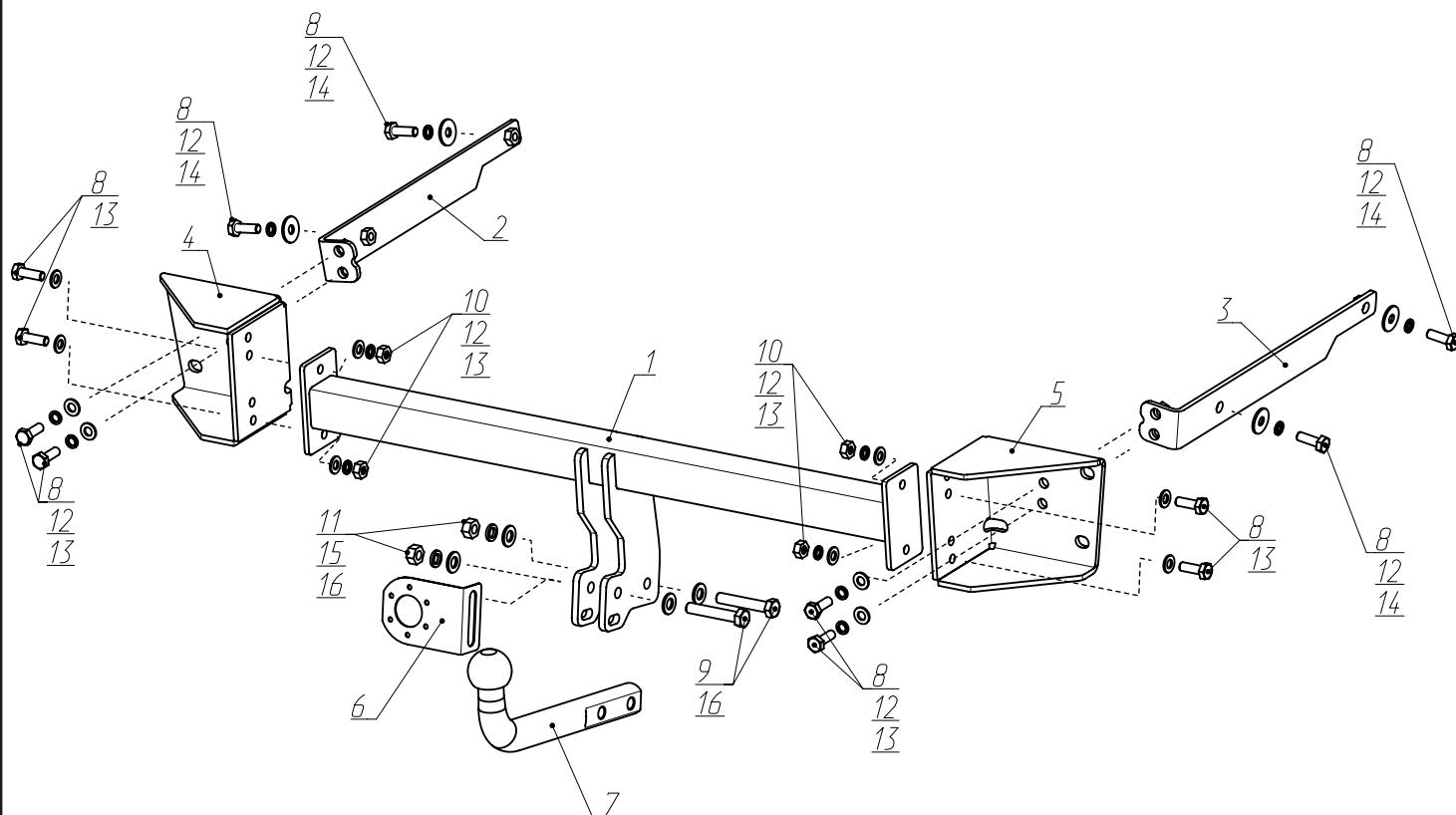
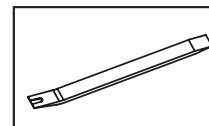


Wrench

17 mm  
19 mm

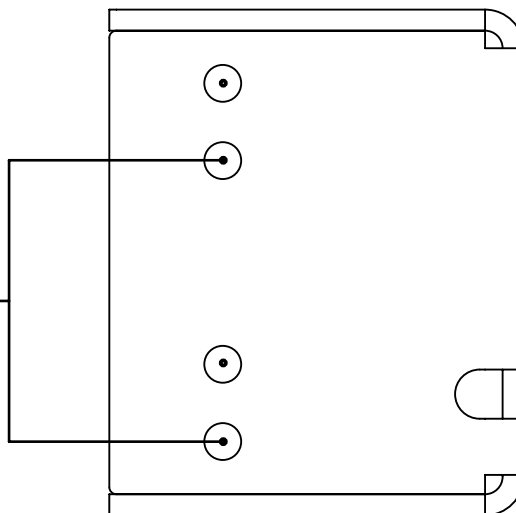


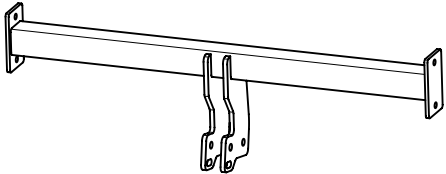

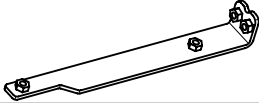
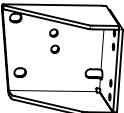
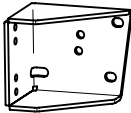
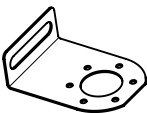

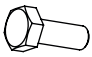
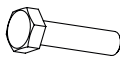
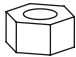






TORX 25



## Положение балки по поколению:

FORD FOCUS 2-3 HB (2004-)



<b>1</b>	x1	Балка	
<b>2</b>	x1	Усиление кронштейна левое	
<b>3</b>	x1	Усиление кронштейна правое	
<b>4</b>	x1	Кронштейн левый	
<b>5</b>	x1	Кронштейн правый	
<b>6</b>	x1	Подрозетник	
<b>7</b>	x1	Крюк	
<b>8</b>	x12	M10x1,25x30	
<b>9</b>	x2	M12x1,25x70	
<b>10</b>	x4	M10x1,25	
<b>11</b>	x2	M12x1,25	
<b>12</b>	x12	Ø 10	
<b>13</b>	x12	Ø 10	
<b>14</b>	x4	Ø 10 увел.	
<b>15</b>	x2	Ø 12	
<b>16</b>	x4	Ø 12	

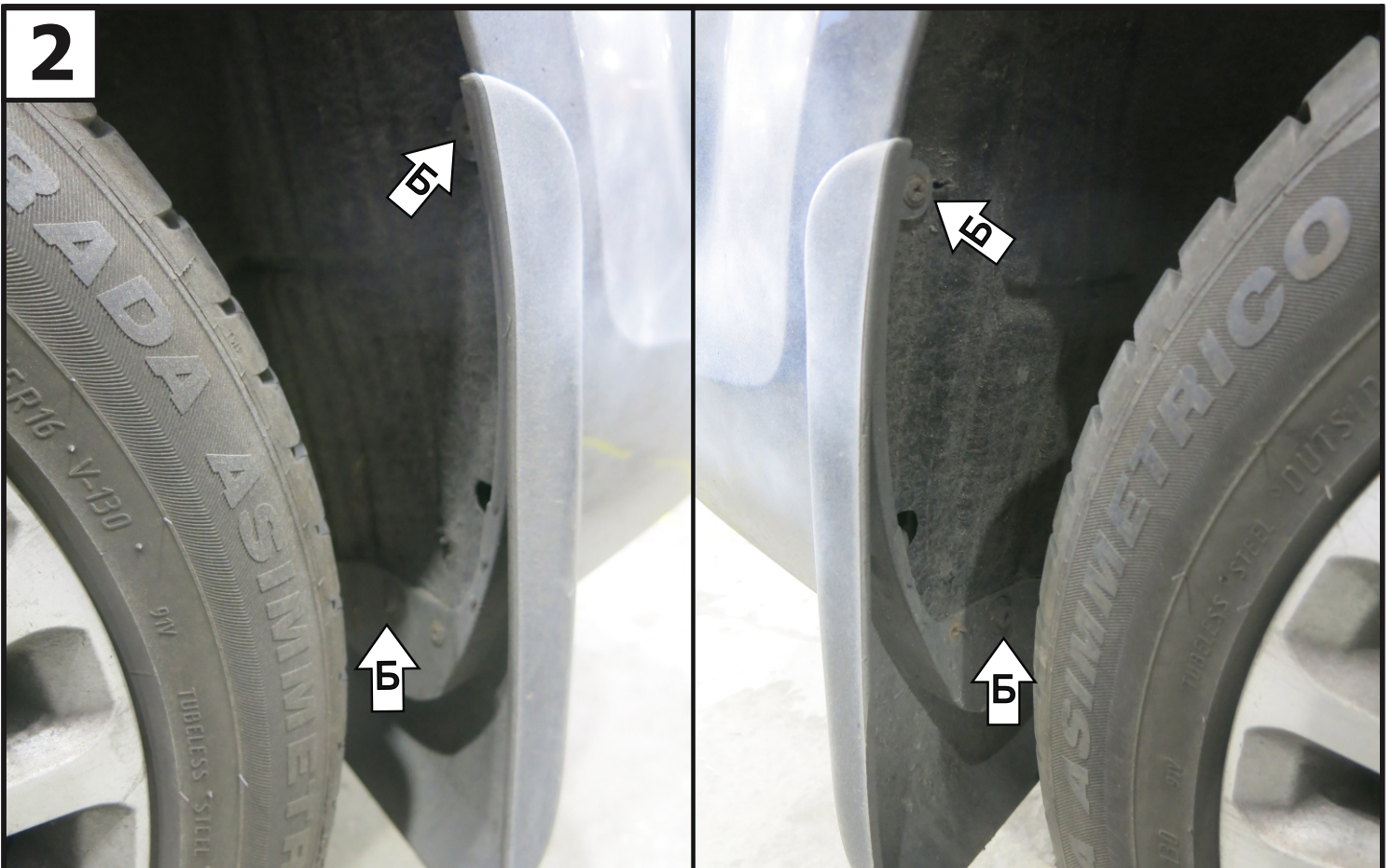


**1**



**Снять нижние клипсы А заднего бампера.**

**2**



**Демонтировать левый и правый брызговики выкрутив винты Б.**





**Открутить винты В крепления бампера с левой и правой части автомобиля.**



**Для FORD FOCUS 2 за подкрылком открутить гайку М6 крепления бампера. Для другой стороны аналогично. После демонтировать бампера с автомобиля.**



**5**



Для FORD FOCUS 3 за подкрылком открутить винт TORX 25 крепления бампера. Для другой стороны аналогично.

**6**



Для FORD FOCUS 3 отщелкнуть защелки крепления бампера с левой и правой стороны. После демонтировать бампер с автомобиля.



7



Открутить заводские гайки крепления усилителя бампера.

8



Демонтировать усилитель заднего бампера с автомобиля. Для дальнейшей установки ТСУ усилитель не требуется.



**9**



**Установить усиление кронштейна в лонжерон автомобиля. Для другой стороны аналогично.**

**10**



**Закрепить усиление кронштейна левое (2) в лонжероне автомобиля с помощью болтов М10х1.25х30 (8), шайб 10 пружинных (12) и шайб 10 увел. (14).**



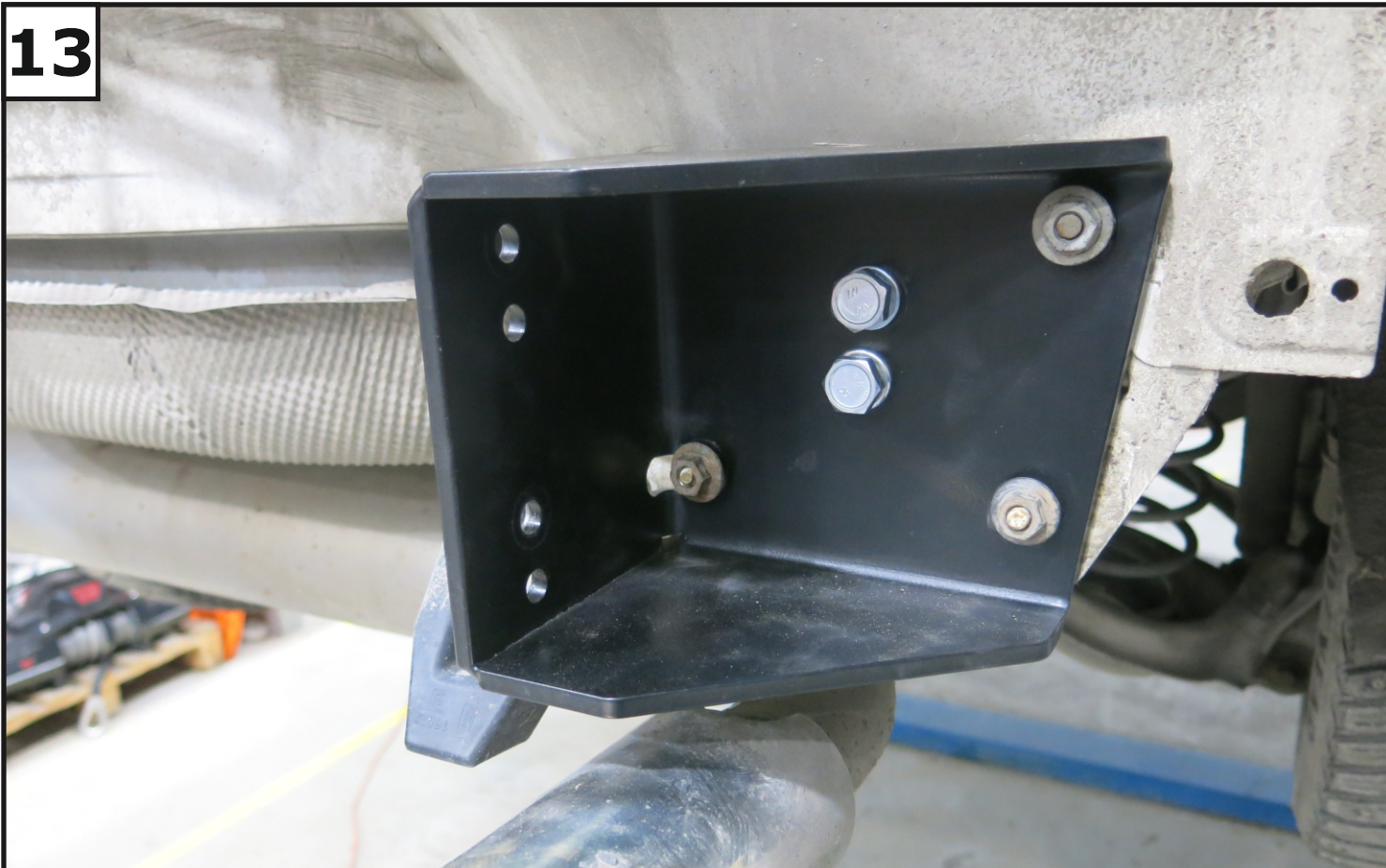
**11**

Закрепить усиление кронштейна правое (3) в лонжероне автомобиля с помощью болтов М10х1.25х30 (8), шайб 10 пружинных(12) и шайб 10 увел. (14).

**12**

Установить кронштейн левый (4), закрепив к усилению кронштейна с помощью болтов М10х1.25х30 (8), шайб 10 пружинных (12) и шайб 10 (13). Затем прикрутить заводские гайки.



**13**

Установить кронштейн правый (5), закрепив к усилению кронштейна с помощью болтов М10х1.25х30 (8), шайб 10 пружинных (12) и шайб 10 (13). Затем прикрутить заводские гайки.

**14**

К установленным кронштейнам закрепить балку (1) в нижнее положение с помощью болтов М10х1,25х30 (8), шайб 10 пружинных (12), шайб 10 (13) и гаек М10х1.25 (10).



**15**

Затянуть все резьбовые соединения. Моменты затяжки: M8=25 Нм, M10=47 Нм.  
После установить задний бампер в обратной последовательности.

**16**

Установить подрозетник (6) и крюк (7) с помощью болтов M12x1.25x70 (9), шайб 12 пружинных (15), шайб 12 (16) и гаек M12x1.25 (11).



17



**Затянуть все резьбовые соединения. Моменты затяжки: M12=81 Нм.**