

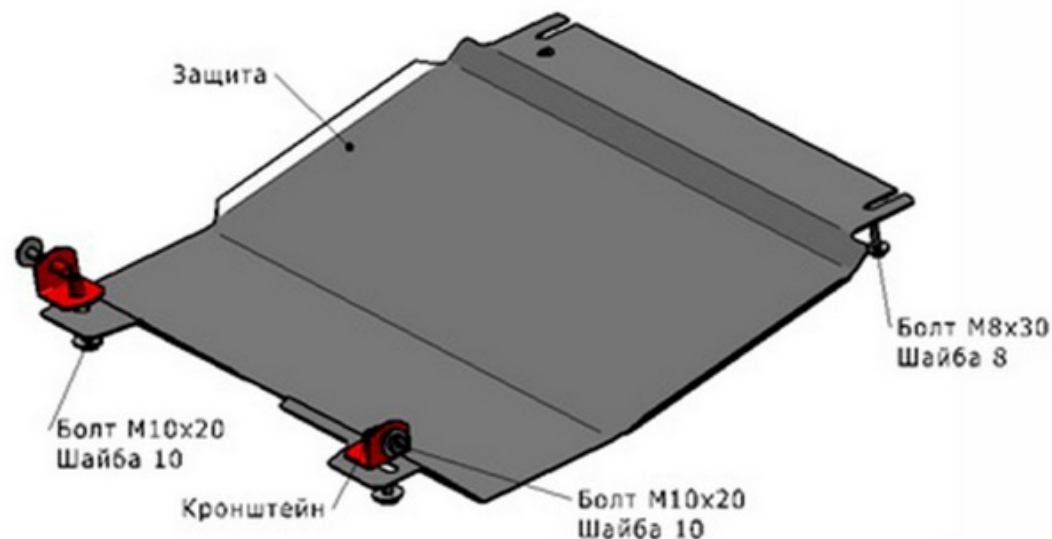
FIAT ALBEA

Артикул: Сталь 111.01701.3 Картер и КПП

Кузов: Все
Год выпуска: 2006-2011
Объем двигателя: 1,4
Тип КПП: Все

СОСТАВ КРЕПЕЖА

1. Болт М8х30.....	2 Шт.
2. Болт М10х20.....	4 Шт.
3. Шайба 8.....	2 Шт.
4. Шайба 10.....	4 Шт.
5. Кронштейн.....	2 Шт.



ИНСТРУКЦИЯ ПО УСТАНОВКЕ

1. Установить на подрамник кронштейны, крепить болтами М10х20 не затягивая.
2. Вкрутить винты М8х30 в штатные резьбовые отверстия под бампером.
3. Надеть переднюю часть защиты на установленные болты М8х30, заднюю часть защиты закрепить болтами М10х20 к установленным кронштейнам.
4. Затянуть все резьбовые соединения (М10-50 Нм, М8-30 Нм, М6-10 Нм). Использование пневмоинструмента запрещено.