

| ИНСТРУКЦИЯ (ПАСПОРТ) ПО ПРИМЕНЕНИЮ ИЗДЕЛИЯ | | | | | |
|---|------------------------------|---------------------------------|---|--|---|
| 1. ОПИСАНИЕ ИЗДЕЛИЯ | | | | | |
| Наименование изделия: | Наименование автомобиля: | Рекомендованная нагрузка на шар | Рекомендованная нагрузка прицепа без тормозов/с тормозами | Класс ТСУ (тах разовая нагрузка на шар / тяговая) | Другие особенности |
| Фаркоп (ТСУ) | Ssang Yong Kyron / Rexton | 92 кг | 750 кг / 2300 кг | 4 (120 кг / 3500 кг) | FA 0530-E Без резки бампера FA 0580-E С резкой бампера |

Не требует специальных инструментов и приспособлений при монтаже и демонтаже. Защищено от климатических воздействий специализированным покрытием ведущих мировых производителей порошковых красок. Экологически безопасно.

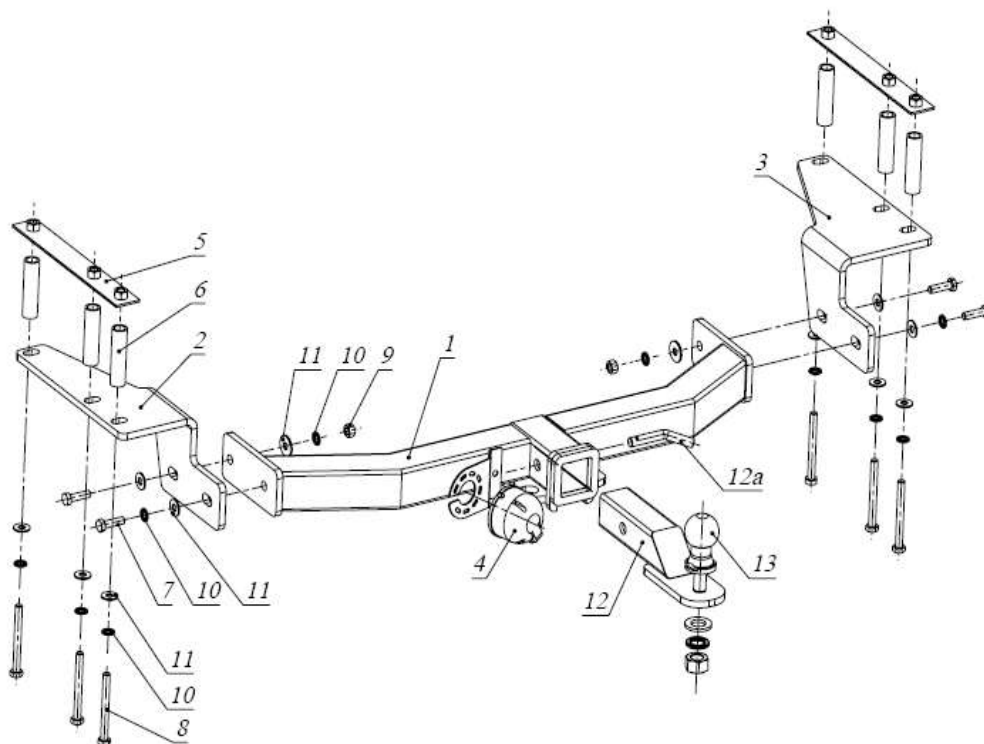
2. КОМПЛЕКТАЦИЯ

Изделие состоит из следующих элементов:

| № п/п | Наименование | Кол -во |
|-------|---------------------------|---------|
| 1 | 305.530 Рама фаркопа | 1 |
| 2 | 745.328 Кронштейн | 1 |
| 3 | 745.328-01 Кронштейн | 1 |
| 12 | 305.424 Кронштейн фаркопа | 1 |
| 13 | 305.406 Шар буксирный | 1 |

| № п/п | Наименование | Кол -во |
|---------------------------------|--------------------------------|---------|
| Комплект крепежа 273.423 | | |
| 5 | 301.179-01 Закладная гайка M12 | 2 |
| 6 | Втулка ф21x85 | 6 |
| 7 | Болт M12x40 | 4 |
| 8 | Болт M12x130 | 6 |
| 9 | Гайка M12 | 2 |
| 10 | Шайба гроверная 12 | 10 |
| 11 | Шайба 12 | 12 |

3. УСТАНОВКА



1. Снять запасное колесо, снять глушитель с резиновых опор.
2. Установить сверху рамы а/м закладные гайки 5 (рис.1).
3. Закрепить кронштейны 2 и 3 к раме а/м болтами M12x130 через втулки 6 (рис.2,3).
4. Установить раму 1, закрепив ее болтами M12x40 к кронштейнам 2 и 3 (рис.4).
5. Затянуть весь крепеж, установить на место запаску и навесить глушитель (рис.6).
6. Прикрутить розетку 4 с помощью входящего в ее комплект крепежа.

Фаркопы «БИЗОН» – Высокое качество и надежность!

ООО «НТИ-ГРУПП», 109202, Россия, г. Москва, ул. Шоссе Перовское, дом 21.

Телефон: (495) 778-21-88, 8(901)55-12345; E-mail: info@farkop-bizon.ru;

Адрес сайта: www.farkop-bizon.ru farkop-бизон.рф

7. Вставить кронштейн фаркопа 12 в раму 1, зафиксировав его пальцем 12а и шплинтом, входящими в комплект крепежа кронштейна 12 (рис.5).
8. Установить шар фаркопа 13 в отверстие кронштейна 12 и закрепить его гайкой из комплекта крепежа шара 13 (рис.5).

Примечание: за последствия неправильной установки предприятие - изготовитель ответственности не несет; усилия затяжки болтов М6 - 10 Нм, М8 – 25 Нм, М10 – 50 Нм, М12 – 85 Нм.

ТСУ SSANG YONG Kyron



Рис.1



Рис.2



Рис.3



Рис.4



Рис.5



Рис.6

Фаркопы «БИЗОН» – Высокое качество и надежность!

ООО «НТИ-ГРУПП», 109202, Россия, г. Москва, ул. Шоссе Перовское, дом 21.

Телефон: (495) 778-21-88, 8(901)55-12345; E-mail: info@farkop-bizon.ru;

Адрес сайта: www.farkop-bizon.ru фаркоп-бизон.рф