

NISSAN

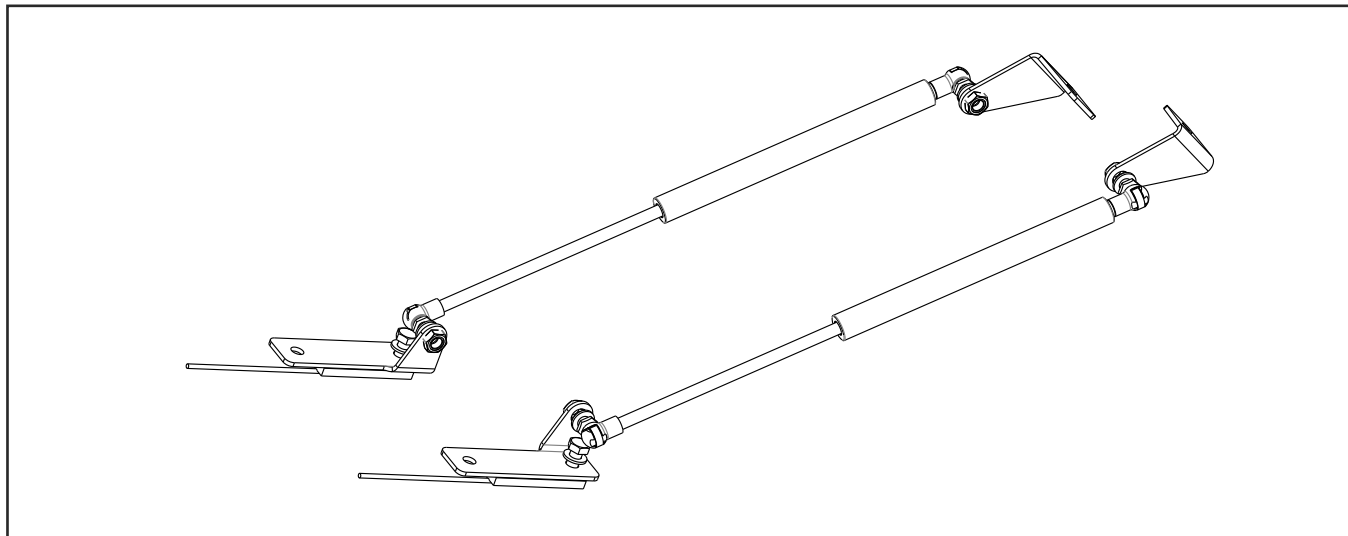
PART NUMBER

UP 2910

Qashqai (J11); 2014 -

GB GasLift

RU Гидропневматические упоры

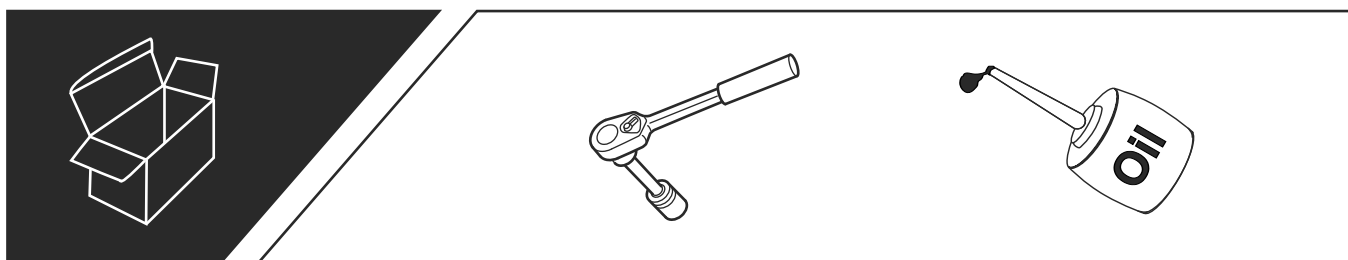
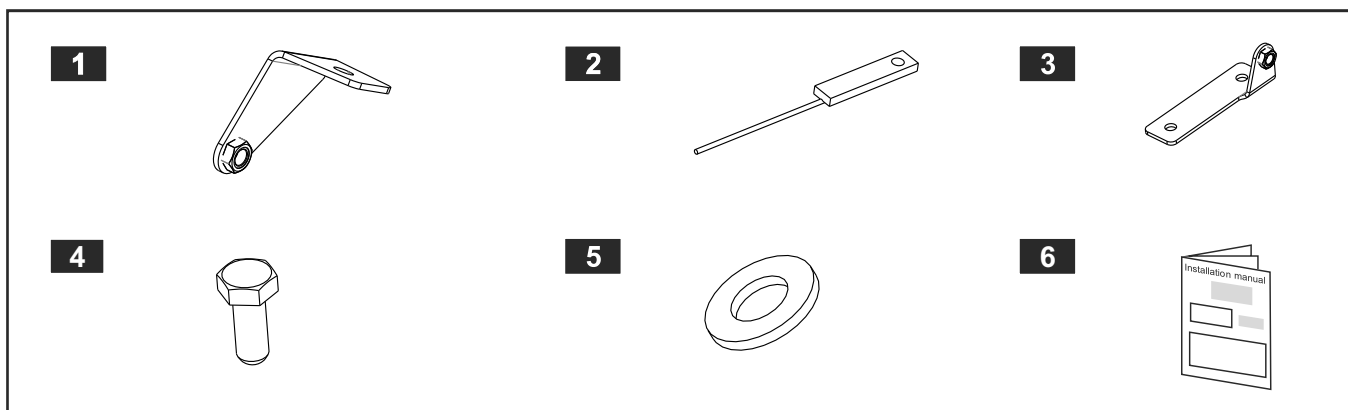


GB LIST OF PARTS

№.	PART NAME	QTY.
1	Bracket	2
2	Threaded insert	2
3	Bracket	2
4	Bolt M8x25	2
5	Washer 8	6
6	Installation manual	1

RU СПИСОК ДЕТАЛЕЙ

№.	PART NAME	QTY.
1	Кронштейн	2
2	Планка закладная	2
3	Кронштейн	2
4	Болт М8х25	2
5	Шайба 8	6
6	Инструкция	1

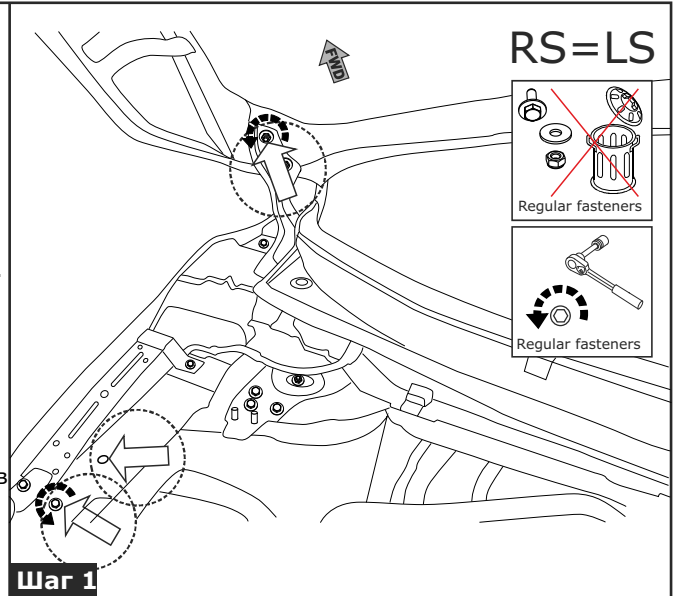


GB ATTENTION! GasLift, you must set the rod down. Protect piston rod from damage, paint and dirt. May not get grease on the rod of the gasLift.
Operating temperature range: -30°C to +80°C.

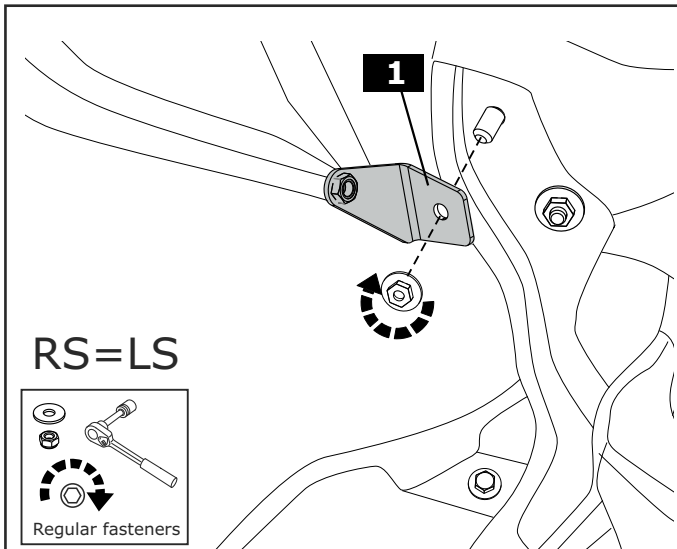
RU ВНИМАНИЕ! Газовый упор необходимо устанавливать штоком вниз. Защитить шток от повреждений, смазки и грязи.
Не допускается попадание смазки на шток газового упора.
Диапазон рабочих температур: -30°C до +80°C.

GB Before installation, pump the gasLifts. Resting against the rod into the floor, push it to stock all entered the cylinder. Repeat several times.

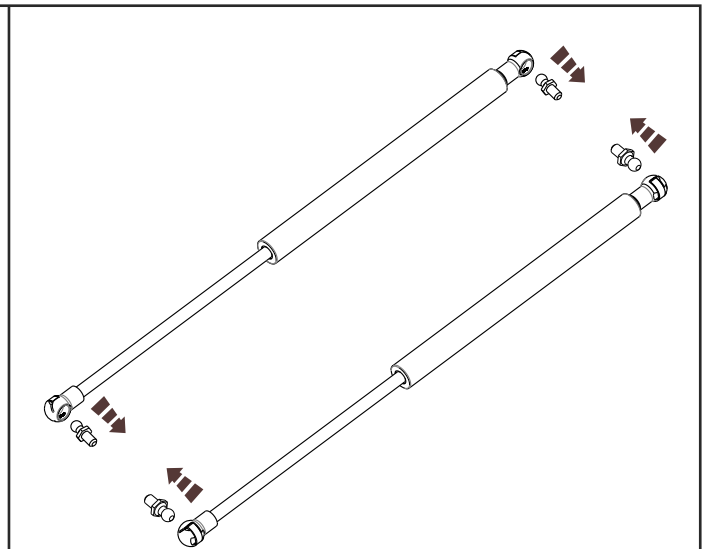
RU Перед установкой, прокачайте упоры. Уперев его штоком в пол, надавите на него, чтобы шток полностью вошёл в цилиндр. Повторите несколько раз.



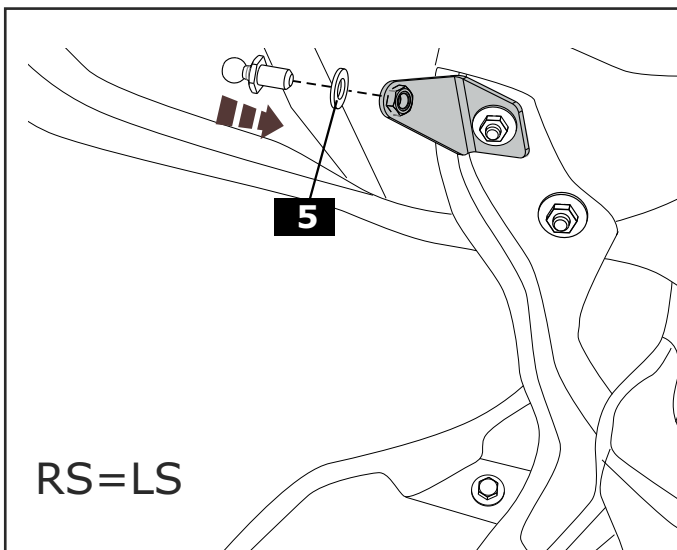
Шаг 1



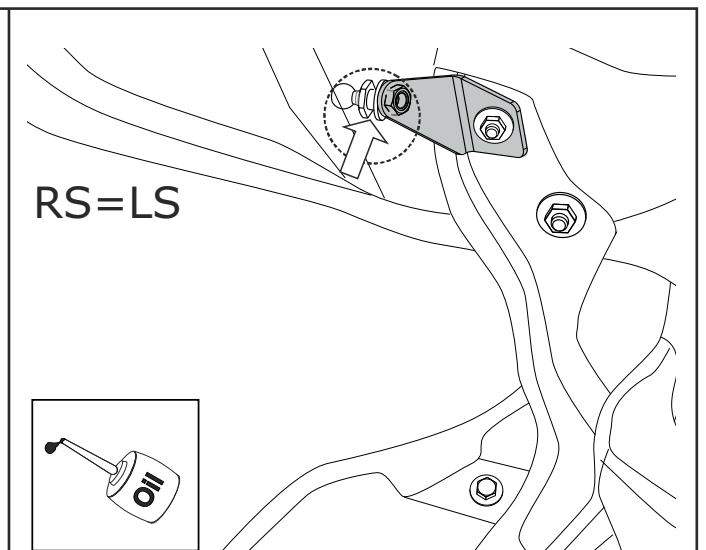
Шаг 2



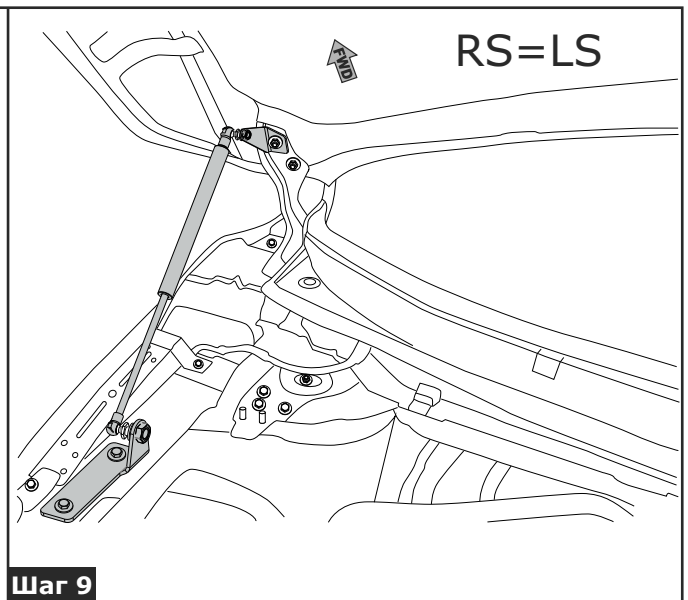
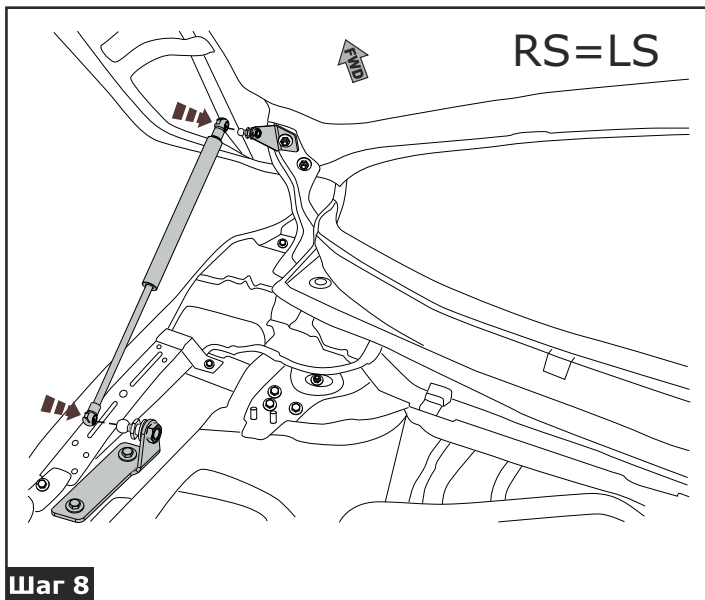
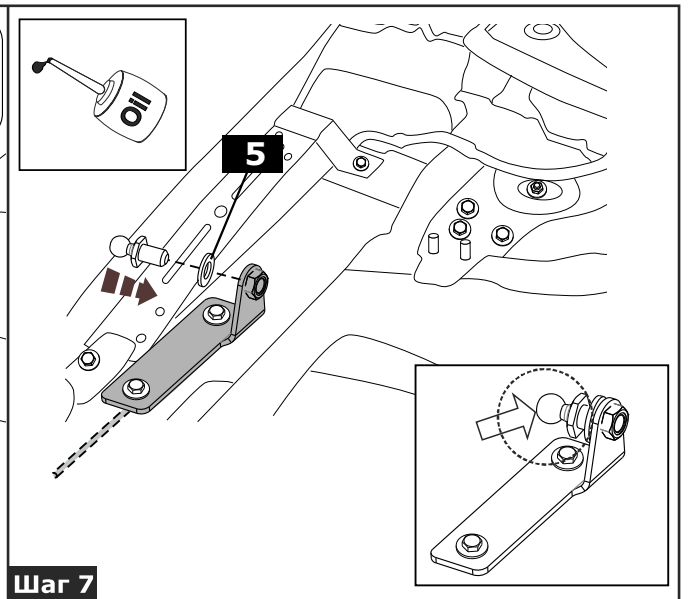
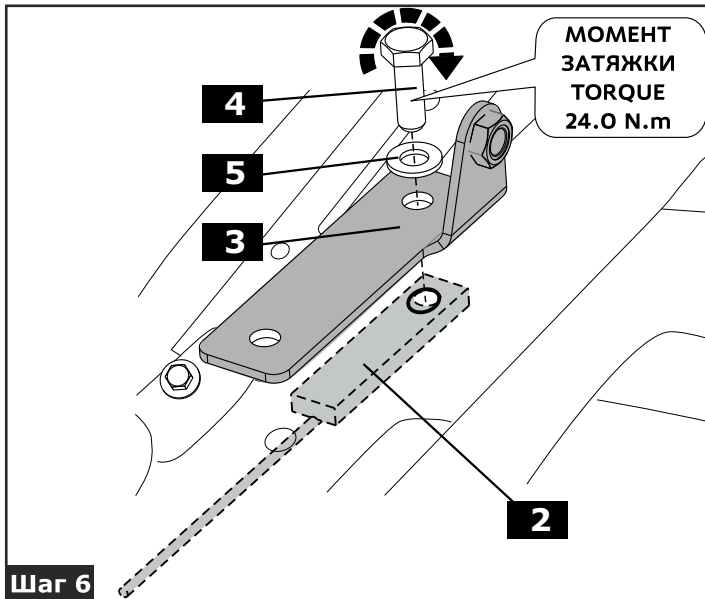
Шаг 3



Шаг 4



Шаг 5



GB Holding the hood, remove a regular stop in the transport position and install the gazLift.

RU Удерживая капот, уберите штатный упор в транспортное положение и установите газовый упор.

GB Gently close the hood. If the hood is not closed, check the installation.

RU Аккуратно закройте капот. В случае, если капот не закрылся, проверьте правильность установки.

GB **WARRANTY:**
Warranty period - 24 months.

RU **ГАРАНТИЯ:**
Гарантийный срок эксплуатации - 24 месяцев.