

VOLKSWAGEN SHARAN

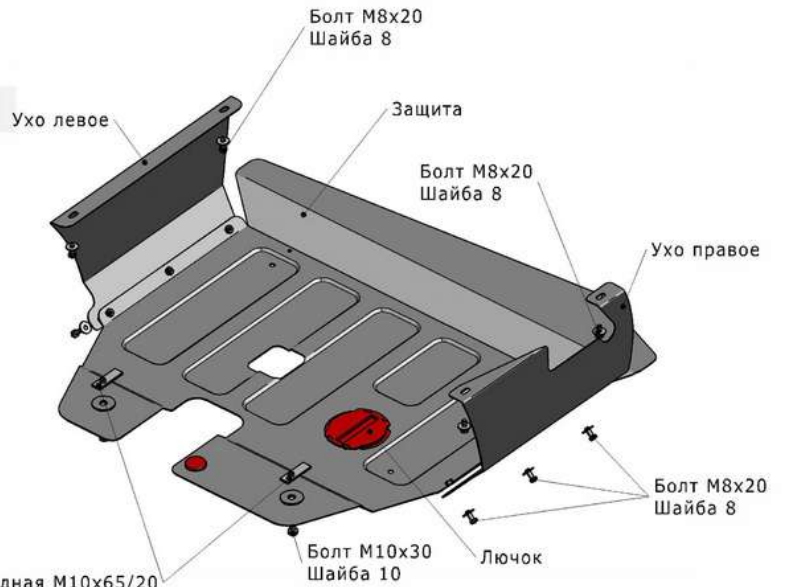
Артикул: Сталь 111.05822.1 Защита картер и КПП

Кузов: Все
Год выпуска: 1995-2003
Объем двигателя: Все
Тип КПП: Все

СОСТАВ ИЗДЕЛИЯ

1. Болт М8х20.....	10 Шт.
2. Болт М10х30.....	2 Шт.
3. Шайба 8.....	10 Шт.
4. Шайба 10.....	2 Шт.
5. Гайка закладная М10х65/20.....	2 Шт.
6. Ухо левое.....	1 Шт.
7. Ухо правое.....	1 Шт.
8. Лючок.....	1 Шт.

Гайка закладная М10х65/20



ИНСТРУКЦИЯ ПО УСТАНОВКЕ

1. Закрепить ухо левое и ухо правое на штатные места в лонжеронах болтами М8х20.
2. Установить гайки закладные М10х65/20 в отверстия подрамника.
3. Заднюю часть защиты закрепить к установленным гайкам закладным М10х65/20 болтами М10х30, переднюю часть защиты закрепить к установленным ушам болтами М8х20.

4. Затянуть все резьбовые соединения. Использование пневмоинструмента запрещено.
5. Замена масла без снятия защиты возможна на автомобиле с объемом двигателя 1,8; 1,9; 2,0; 2,8 л.

Диаметр резьбы	М6	М8	М10	М12
Моменты затяжки	9.8 Нм	24.0Нм	47.0Нм	81.0Нм