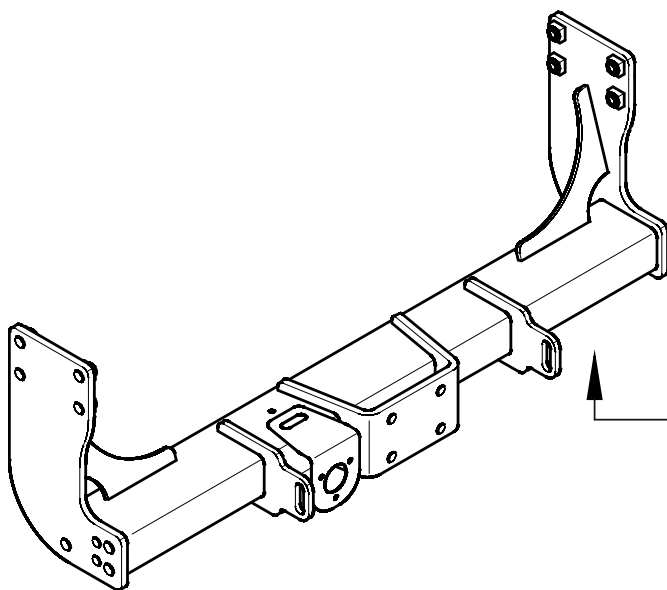
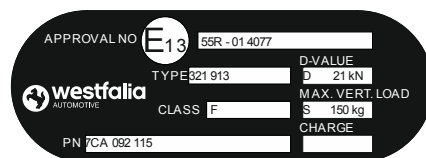


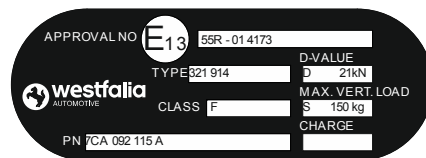
- D** **Anhängevorrichtung** Montage- und Betriebsanleitung, Originalbetriebsanleitung
- CZ** **Závěsné zařízení** Montážní a provozní návod
- DK** **Anhængertræk** Montage- og driftsvejledning
- E** **Enganche** Instrucciones de montaje y de servicio
- F** **Attelage** Notice de montage et d'utilisation
- FIN** **Perävaunun vetolaite** Asennus- ja käyttöohjeet
- GB** **Tow bar** Installation and Operating Instructions
- GR** **Διάταξη ζεύξης** Οδηγίες συναρμολόγησης και λειτουργίας
- H** **Vonóhorog** Beszerelési utasítás
- I** **Gancio di traino** Istruzioni di montaggio e per l'uso
- N** **Tilhengerfeste** Monterings- og bruksanvisning
- NL** **Trekhaak** Montage- en gebruikshandleiding
- PL** **Hak holowniczy** Instrukcja montażu i eksploatacji
- RUS** **Фаркоп** Инструкция по монтажу и эксплуатации
- S** **Dragkrok** Monterings- och bruksanvisning



VW Crafter / MAN TGE
Single



VW Crafter / MAN TGE
Zwilling



321 948 600 001

**VW Crafter / MAN TGE 02/2017→
Single**

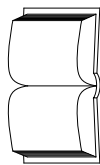
321 949 600 001

**VW Crafter / MAN TGE 02/2017→
Zwilling**

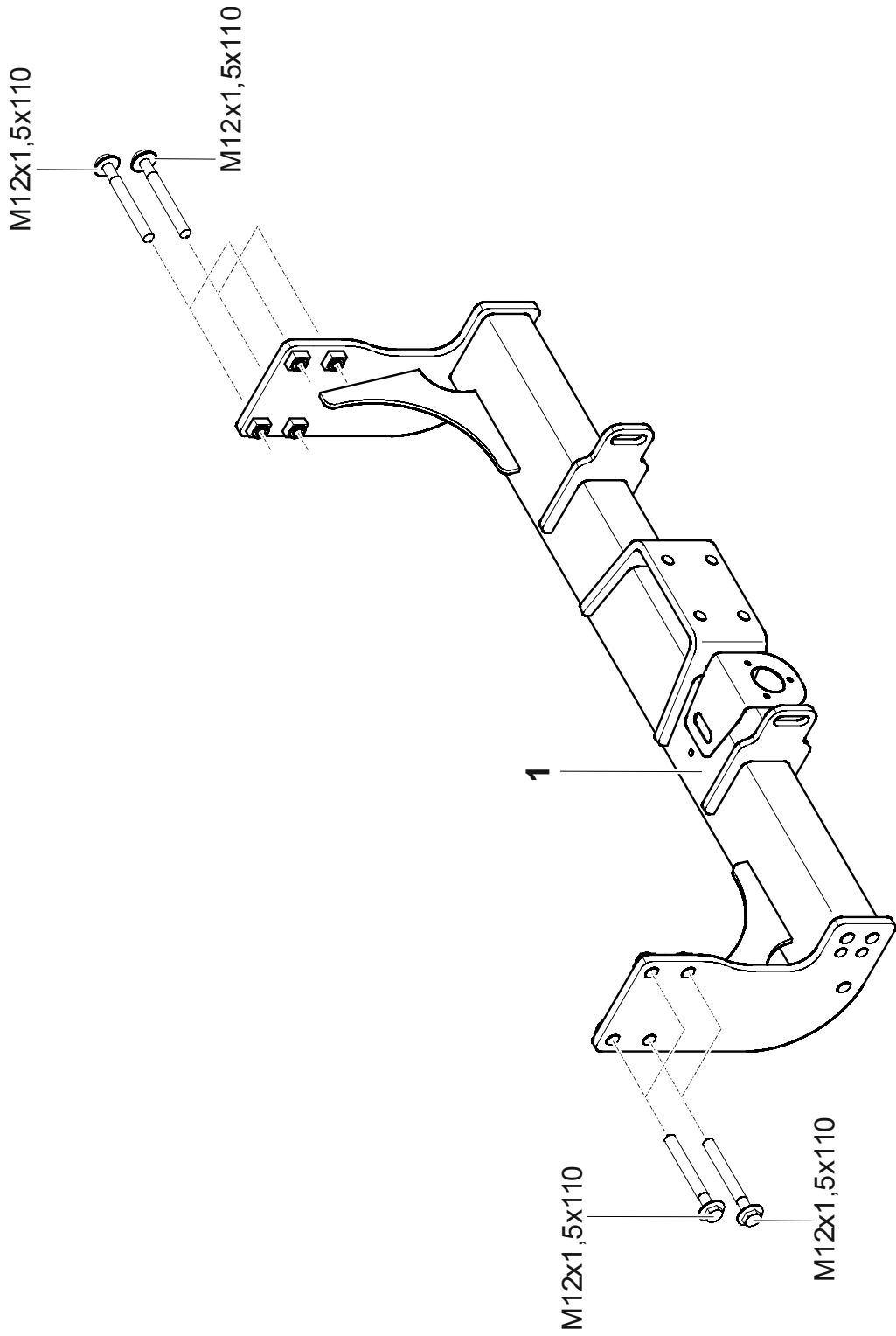
- 8x M12x1,5x110 (10.9)
- 4x M10x45 (10.9)



1x



1x



- D** Unsere Produkte werden mit größter Sorgfalt gefertigt. Sollten Sie dennoch einmal Grund zur Beanstandung haben, wenden Sie sich bitte direkt an Ihren Vertragspartner. In diesem Fall geben Sie bitte **unbedingt** die Chargennummer an. Sie finden die Chargennummer auf dem Typenschild. Ohne diese Angabe kann Ihre Reklamation nicht bearbeitet werden.
- CZ** Naše produkty jsou vyráběny s největší pečlivostí. Měli-li byste přeci jenom důvod ke stížnosti, obraťte se prosím přímo na Vašeho obchodního partnera. V takovýchto případech uvádějte prosím **bezpodmínečně** číslo šarže. Číslo šarže naleznete na typovém štítku. Bez tohoto údaje nemůže být Vaše reklamacie zpracována.
- DK** Vores produkter fremstilles med stor omhu. Hvis du engang alligevel skulle have grund til at klage, bedes du henvende dig direkte til din kontrahent. I dette tilfælde bør du **under alle omstændigheder** angive batchnummeret. Batchnummeret står på typeskiltet. Uden dette nummer kan din reklamation ikke behandles.
- E** Nuestros productos se fabrican con el mayor cuidado. Si, a pesar de ello, usted tuviera algún motivo de queja, dirijase directamente a su concesionario. En este caso, es **indispensable** que indique el número de lote. Encontrará el número de lote en la placa de características. Sin esta información no es posible tramitar su reclamación.
- F** Nos produits sont fabriqués avec le plus grand soin. Si vous avez cependant un motif de réclamation, veuillez vous adresser directement à votre concessionnaire. Dans ce cas, veiller **impérativement** à indiquer le numéro de charge. Vous trouverez ce numéro sur la plaque signalétique. Votre réclamation ne pourra être acceptée si cette indication fait défaut.
- FIN** Tuotteidemme valmistuksessa on noudatettu suurinta mahdollista huolellisuutta. Mikäli tuotteessa ilmenee tästäkin huolimatta puutteita, pyydämme sinua ottamaan yhteyttä suoraan sopimuskuumppaniisi. Tässä tapauksessa on ilmoitettava **ehdottomasti** eränumero. Eränumero on merkitty tyyppikilpeen. Jos eränumeroa ei ole merkitty valituksen yhteyteen, valituksen käsittely ei ole mahdollista.
- GB** Our products are manufactured with utmost care. If however you find a cause for complaint, please contact your contract partner directly. In this case, it is **necessary** that you quote the charge number. The charge number can be found on the type plate. Your complaint cannot be processed without this information.
- GR** Τα προϊόντα μας κατασκευάζονται με ιδιαίτερη προσοχή. Αν παρόλα αυτά έχετε λόγο για παράπονα μπορείτε να απευθυνθείτε κατευθείαν στην αντιπροσωπεία. Σε μια τέτοια περίπτωση δώστε **απωσδότητε** τον αριθμό της παρτίδας. Τον αριθμό παρτίδας θα τον βρείτε πάνω στην πινακίδα τύπου. Χωρίς αυτά τα στοιχεία το αίτημά σας δεν μπορεί να διεκπεραιωθεί.
- H** Termékeink a lehető legnagyobb körültekintéssel készülnek. Ha ennek ellenére valaha oka lenne a reklamációra, kérjük forduljon közvetlenül szerződési partneréhez. Ebben az esetben **feltétlenül** adja meg a gyártási számot. A gyártási számot a típusablán találja. Enélkül az adat nélkül reklamációját nem tudjuk figyelembe venni.
- I** I nostri prodotti vengono realizzati con la massima cura. Tuttavia, qualora vi fosse motivo di presentare reclamo, preghiamo di rivolgersi direttamente al proprio concessionario. In questo caso indicare **necessariamente** il numero di lotto. Il numero di lotto si trova sulla targhetta. Senza questo dato non è possibile evadere il reclamo.
- N** Våre produkter tilvirkes med størst mulig nøyaktighet og omhu. Skulle det likevel være grunnlag for reklamasjon, vennligst ta kontakt med din avtalepartner. I så tilfelle **må du** oppgi charge-nummeret. Dette charge-nummeret finner du på typeskiltet. Uten denne opplysningen kan ikke reklamasjonen behandles.
- NL** Onze producten worden met de grootste zorg geproduceerd. Mocht u onverhoopt toch niet tevreden zijn, neem dan rechtstreeks contact op met uw contractant. Vermeld in dit geval **altijd** het partijnummer. U vindt dit nummer op het typeplaatje. Zonder deze informatie kan uw klacht niet in behandeling worden genomen.
- PL** Nasze produkty wytwarzane są z zachowaniem najwyższej staranności. Jeżeli mimo to z jakichś powodów chcielibyście Państwo złożyć reklamację, prosimy zwrócić się bezpośrednio do kontrahenta. Prosimy przy tym **zawsze** podawać numer serii. Numer serii znajduje się na tabliczce znamionowej. Jest on konieczny do rozpatrzenia reklamacji.
- RUS** Выпуск нашей продукции производится с большим старанием. Если все же появится причина для рекламации, просьба обращаться непосредственно к вашему партнеру по договору. В этом случае **обязательно** указывайте номер партии. Этот номер (Charge) стоит на фирменной табличке. Без указания этого номера вашу рекламацию невозможно будет обработать.
- S** Våra produkter tillverkas med största noggrannhet. Om du trots detta någon gång skulle ha anledning till klagomål, vänd dig vänligen direkt till din avtalslutande part. I detta fall är det **viktigt** att ange Chargenumret. Chargenumret finns på typskylten. Utan detta nummer kan er reklamation inte bearbetas.

APPROVAL NO **E13** 55R - 01 XXXX

TYPE XXX XXX

CLASS A50-X

PN

D-VALUE
D XX kN

MAX. VERT. LOAD
S XX kg

CHARGE

D

Nationale Richtlinien über die Anbauabnahmen sind zu beachten.

Jegliche Änderungen bzw. Umbauten an der Anhängervorrichtung sind verboten. Sie führen zum Erlöschen der Betriebserlaubnis. **Isoliermasse bzw. Unterbodenschutz** am Kfz. - falls vorhanden - im Bereich der Anlageflächen der Anhängervorrichtung **entfernen**.

Die Anhängervorrichtung dient zum Ziehen von Anhängern und zum Betrieb von Lastenträgern. Artfremde Benutzung ist verboten. Bei Fahrzeugen mit **Einparkhilfe** können nach Montage der Anhängervorrichtung **Fehlfunktionen** auftreten, da Teile (Kugelstange, Kupplungskugel) im Erfassungsbereich der Sensoren liegen könnten. In diesem Fall sollte der Erfassungsbereich angepasst oder die Einparkhilfe deaktiviert werden. Bei Verwendung von Anhängervorrichtungen mit abnehmbaren bzw. schwenkbaren Kugelstangen ist eine Fehlfunktion der Einparkhilfe nicht zu erwarten, wenn die Kugelstange aus der Betriebsposition genommen wird.

Die Anhängervorrichtung ist ein Sicherheitsteil und darf nur von Fachunternehmen montiert werden. Bei falscher Montage besteht schwere Unfallgefahr! Der deutsche Text dieser Anleitung ist bindend. Änderungen vorbehalten.

CZ

Je nutné dodržovat místní směrnice o demontáži nástaveb.

Veškeré změny příp. přestavby tažného zařízení jsou zakázány. Mají za následek zánik platnosti povolení k provozu.

Isolační hmotu popř. ochranu spodku podlahy vozidla - pokud existují - je nutné v oblasti dosedacích ploch tažného zařízení **odstranit**.

Tažné zařízení je určeno k tažení přívěsů a k provozu nosičů nákladu. Použití k jinému účelu je zakázáno.

U vozidel s **pomocným parkovacím zařízením** se mohou po montáži závěsného zařízení vyskytnout **chybné funkce**, protože součásti (tyč s koulí, kulová hlavice spojky) mohou ležet v oblasti detekování snímačů. V tom případě by měl být upraven rozsah snímání nebo by mělo být deaktivováno pomocné parkovací zařízení. Při použití tažných zařízení s odnímatelnou příp. výkyvnou tyčí s koulí nebude docházet k chybné funkci pomocného parkovacího zařízení, pokud bude tyč s koulí demontována z provozní polohy.

Tažné zařízení je bezpečnostní součást, kterou smí montovat pouze odborné podniky. Při chybné montáži hrozí vážné nebezpečí nehody! Německý text tohoto návodu je závazný. Změny vyhrazeny.

DK

De nationale direktiver for afmontering af påmonterede dele skal overholdes.

Enhver ændring eller ombygning på anhængertrækket er forbudt. Dette medfører, at typegodkendelsen udløber.

Fjern **isoleringsmassen hhv. undergulvsbeskyttelsen** på personbilen. - hvis monteret - i området for anhængertrækkets anlægsflade.

Anhængertrækket anvendes til trækning af anhængere og brug af ladvogne. Ikke-bestemmelsesmæssig anvendelse er forbudt.

Ved køretøjer med **parkeringshjælp** kan der opstå **fejlfunktioner** efter montering af anhængertrækket, da der kan ligge dele (kuglestang, koblingskugle) i følerens dækningsområde. I dette tilfælde skal dækningsområdet tilpasses eller parkeringshjælpen deaktiveres. Ved anvendelse af anhængertræk med aftagelige eller svingbare kuglestænger bør der ikke opstå fejlfunktioner i parkeringshjælpen, når kuglestangen stilles ud af driftsposition.

Anhængertrækket er en sikkerhedsdel og må kun monteres af autoriserede firmaer. Ved forkert montering er der fare for alvorlige uheld! Den tyske tekst i denne vejledning er bindende. Ret til ændringer forbeholdes.

E

Deben respetarse las directivas nacionales referentes a controles de enganches.

Está prohibido modificar o remodelar el dispositivo de remolque. La consecuencia sería la invalidación del permiso de circulación. **Quitar la masa aislante o la protección de los bajos** del vehículo - si existen - en el área donde se haya de acoplar del enganche.

El dispositivo de remolque está previsto para el arrastre de remolques y para la operación de portadores de carga. Está prohibido su uso para fines de otra índole.

En vehículos con **ayuda al estacionamiento** puede surgir **fallos de funcionamiento** tras el montaje del dispositivo de remolque, ya que las piezas (barra de bola, acople de bola) pueden estar en la zona de alcance de los sensores. En este caso se debe regular el área de registro o desactivar el auxiliar de estacionamiento. Si se emplean dispositivos de remolque a bola extraíble u orientable, es improbable que ocurra un error en el auxiliar de estacionamiento cuando se ha quitado la barra de bola. La bola de enganche es un elemento de seguridad y sólo se debe permitir su montaje a personal cualificado. ¡En caso de montaje erróneo existe peligro de accidentes graves! Es vinculante el texto alemán de estas instrucciones. Nos reservamos el derecho a efectuar modificaciones.

F

Les dispositions nationales concernant la réception à titre isolé doivent être respectées.

Toute modification ou transformation du dispositif d'attelage est interdite. Elle entraînerait l'annulation de la réception.

Le cas échéant, **enlever l'insonorisant ou la protection sous caisse** du véhicule dans la zone des surfaces d'appui.

Le dispositif d'attelage est destiné à tirer des remorques ou à utiliser des porte-charges. Toute utilisation à des fins autres que celles prévues est interdite.

Lorsque les véhicules sont équipés de radars de recul, des **dysfonctionnements** peuvent survenir une fois le dispositif d'attelage monté, car des pièces (attelage, rotule) peuvent se trouver dans la zone de détection des capteurs. Il est alors nécessaire d'adapter la zone de détection en conséquence ou de désactiver le radar de recul. Avec des dispositifs d'attelage équipés de rotules démontables ou escamotables, un dysfonctionnement du détecteur d'obstacles est improbable si vous ne mettez pas la boule d'attelage en position de service.

Le dispositif d'attelage est un équipement de sécurité et doit être mis en place exclusivement par un atelier spécialisé. Un montage incorrect représente un risque élevé d'accident ! Le texte allemand de cette notice fait foi. Sous réserve de modifications.

FIN

Kansallisia asennusten teknistä hyväksymistä koskevia määräyksiä on noudatettava.

Kaikki vetolaitteeseen tehtävät muutokset tai jälkiasennukset ovat kiellettyjä. Nämä johtavat käyttöluvan raukeamiseen. Mahdollinen **eristysmassa tai pohjan suojaus** tulee **poistaa** ajoneuvosta vetolaitteen kiinnityspintojen alueelta.

Vetolaite on tarkoitettu perävaunujen vetämistä ja kuormatelineiden käyttöä varten. Muut käyttötavat on kielletty.

Pysäköintitukalla varustetuissa ajoneuvoissa voi esiintyä vetolaitteen asennuksen jälkeen **toimintahäiriöitä**, sillä osat (kuulatanko, vetokuula) saattavat olla tunnistinten mittausalueella. Tällaisessa tapauksessa mittausaluetta tulee muuttaa tai pysäköintitukka kytkeä pois päältä. Irrotettavilla tai käännettävillä kuulatangoilla varustettua vetolaitetta käytettäessä pysäköintitukan toimintahäiriöt eivät ole todennäköisiä, mikäli kuulatanko siirretään pois käyttöasennosta.

Vetolaite on turvallisuuteen vaikuttava osa, jonka saa asentaa vain alan erikoisliike. Virheellinen asennus voi aiheuttaa vakavan onnettomuuden! Tämän ohjeen saksankielinen teksti on sitova. Oikeudet muutoksiin pidätetään.

GB

National guidelines concerning official approval of auxiliaries must be observed.

Any alteration or modification of the towing hitch is prohibited and voids the operating licence.

Remove the insulating compound and underbody coating - if there is any - from the area around the contact surface of the trailer hitch.

The trailer hitch is intended for towing trailers and for attaching devices for carrying loads. Any other use is prohibited.

In the case of vehicles equipped with an **acoustic parking system, malfunctions** may occur after mounting the trailer hitch due to parts (e.g. the bar or the ball) may be in the sensor range. In this case, adjust the sensing range or disable the acoustic parking system. If using trailer hitches with removable or pivoting ball tow bars, the acoustic parking system should function normally when the ball tow bar is not in the operating position.

A trailer hitch is a safety-critical part and may be fitted only by qualified companies. Improper assembly may result in a serious accident hazard! The German text of this instruction is binding. Subject to change.

GR

Πρέπει να τηρούνται οι κρατικοί κανονισμοί σχετικά με τον έλεγχο προσθηκών στα αμαξώματα.

Απαγορεύονται οι αλλαγές και οι μετατροπές στην διάταξη ρυμούλκησης. Συναπάγονται την ακύρωση της άδειας λειτουργίας.

Αφαιρέστε το μονωτικό στρώμα ή αντίστοιχα το προστατευτικό στρώμα από το όχημα - αν υπάρχει - στην περιοχή επαφής της διάταξης ρυμούλκησης .

Η διάταξη ρυμούλκησης χρησιμεύει για τη ρυμούλκηση τρέιλερ και για τη στερέωση σχάρας για φορτία. Άλλου είδους χρήση απαγορεύεται.

Σε οχήματα με **υποβοήθηση παρκαρίσματος** μπορεί μετά από την τοποθέτηση της διάταξης ρυμούλκησης να παρουσιαστούν **δυσλειτουργίες**, επειδή τα εξαρτήματα (ράβδος, κοτσαδόρος) μπορεί να βρίσκονται μέσα στην περιοχή ανίχνευσης των αισθητήρων. Στην περίπτωση αυτή θα πρέπει να ρυθμίσετε την περιοχή ανίχνευσης ή να απενεργοποιήσετε την υποβοήθηση παρκαρίσματος. Αν χρησιμοποιείτε διατάξεις ρυμούλκησης με αποσπώμενες ή αντίστοιχα στρεπτές ράβδους, δεν αναμένετε κάποια δυσλειτουργίας της υποβοήθησης παρκαρίσματος, όταν αφαιρείτε τη ράβδο κοτσαδόρου από τη θέση λειτουργίας.

Ο κοτσαδόρος είναι ένα εξάρτημα ασφαλείας και η τοποθέτηση του επιτρέπεται να γίνεται μόνο από εξειδικευμένο συνεργείο. Σε περίπτωση λάθους τοποθέτησης υπάρχει κίνδυνος σοβαρών ατυχημάτων! Το γερμανικό κείμενο αυτών των οδηγιών είναι δεσμευτικό. Διατηρούμε το δικαίωμα αλλαγών.

H

Figyelembe kell venni a műszaki átvételre vonatkozó nemzeti irányleveket.

A vonószerkezeten tilos bármiféle átalakítást végezni. A szerkezet megváltoztatása vagy átalakítása a forgalmi engedély megszűnését vonja maga után.

Távolítsa el a szigetelő anyagot ill. az alvázvédőt - amennyiben van - a gépjárműről a vonószerkezet illesztési felületeinek tartományában.

A vonószerkezet utánfutók vontatására szolgál és teherhordó járművek alkalmazására. Ettől eltérően tilos használni a vontatószerkezetet.

Tolatóradarral ellátott gépjárműveknél a vonószerkezet felszerelése **hibás működést** okozhat, mivel egyes részek (vonóhorog-rúd, vonóhorog-gömb) az érzékelő látószögébe érhetnek. Ebben az esetben be kell állítani újból a látószöveget vagy kiiktatni a tolatóradart. Levehető gömbfejű vonóhoroggal ellátott vonószerkezet alkalmazásánál, ha a vonóhorogot eltávolítja az üzemeltetési pozícióból, akkor a szerkezet nem zavarhatja a tolatóradart.

A vonószerkezet egy biztonsági felszerelés, amelyet csak szaküzem szerelhet fel. Helytelen szerelés súlyos balesethez vezethet! A német szerelési utasítás betartása kötelező. Változtatások jogát fenntartjuk.

I

Devono essere osservate le normative nazionali sui collaudi.

È vietato modificare o montare diversamente il gancio di traino. Ciò comporta l'annullamento del permesso di circolazione.

Rimuovere la massa isolante e la protezione della sottoscocca del veicolo (se presente) nella zona della superficie di contatto con il gancio di traino.

Il gancio di traino è destinato alla trazione di rimorchi e all'esercizio di portacarichi. Un'utilizzazione per scopi diversi da quelli previsti non è consentita.

Sui veicoli con **dispositivo ausiliario di parcheggio**, in seguito al montaggio del gancio di traino possono verificarsi **anomalie di funzionamento**, poiché i componenti (barra di traino, sfera di aggancio) possono interferire con i sensori. In questo caso è necessario regolare l'area di rilevamento o disattivare il dispositivo ausiliario di parcheggio. Se si utilizzano dispositivi di traino con gancio di traino a sfera removibile o orientabile, è improbabile che si verifichino anomalie di funzionamento dell'ausilio di parcheggio quando il gancio di traino a sfera è smontato.

Il gancio di traino è un componente di sicurezza e deve essere montato esclusivamente da personale specializzato. In caso di montaggio errato sussiste il pericolo di incidenti gravi! È vincolante il testo tedesco di queste istruzioni.

Con riserva di modifiche.

N

Nasjonale retningslinjer om godkjenning av monteringer skal overholdes.

Enhver endring hhv. ombygging av tilhengerfestet er forbudt. Dette vil ødelegge brukeropplevelsen.

Fjern isolasjonsmasse hhv. understellsbeskyttelse fra kjøretøyet, fra området ved tilhengerfestet - hvis dette finnes.

Tilhengerfestet brukes til trekke tilhengere og som lastfeste. Det er forbudt å bruke anordninger av annen art.

På kjøretøyer med **parkeringshjelp** kan man etter at tilhengerfestet er montert oppleve **feilfunksjon** fordi deler (kulestang, koblingskule) kommer inn i registreringsområdet til sensorene. Hvis dette skjer må registreringsområdet tilpasses eller så må parkeringshjelpen deaktiveres. Ved bruk av tilhengerfester med avtakbar hhv. svingbar kulestang, vil man ikke få feil på parkeringshjelpen når kulestangen tas ut av bruksstilling.

Tilhengerfestet er en sikkerhetskomponent og skal monteres av fagbedrift. Det er stor fare for at det kan oppstå ulykker ved feil montering! Den tyske teksten i denne veiledningen er bindende. Med forbehold om endringer.

NL

Nationale richtlijnen betreffende de montagegoedkeuring moeten in acht worden genomen.

Elke wijziging van de aanhanger is verboden. Wijziging leidt tot verval van de gebruikstoestemming.

Isolatiemassa of de beschermende laag van het voertuig - indien aanwezig - van de contactvlakken van de trekrichting **verwijderen**.

De aanhanger is bedoeld voor het trekken van aanhangers en het gebruiken van lastdragers. Ander gebruik is verboden.

Bij voertuigen met **parkeerhulp** kunnen zich na montage van de aanhanger **defecte functies** voordoen omdat onderdelen (kogelstangen, koppelingkogels) zich in het waarnemingsbereik van de sensors kunnen bevinden. In dit geval moet het waarnemingsbereik worden aangepast of de parkeerhulp worden gedeactiveerd. Bij gebruik van aanhangers met verwijderbare resp. zwenkbare kogelstangen is een defecte werking van de parkeerhulp onwaarschijnlijk als de kogelstang uit gebruikpositie wordt gezet.

De aanhanger is veiligheidsonderdeel en mag alleen door vakkundig personeel worden gemonteerd. Bij verkeerde montage bestaat ernstig gevaar voor ongevallen! De Duitse tekst van deze handleiding is bindend. Wijzigingen voorbehouden.

PL

Proszę przestrzegać krajowych wytycznych dotyczących odbioru technicznego.

Wszelkie zmiany lub przebudowy haka holowniczego są zabronione. Spowodują one utratę ważności świadectwa homologacji.

Proszę **usunąć masę izolacyjną lub zabezpieczenie podwozia** pojazdu (jeśli są) w obszarze styku haka holowniczego.

Hak holowniczy montowany jest w transporterach i służy do ciągnięcia przyczep. Niezgodne z przeznaczeniem zastosowanie jest zabronione.

Po zamontowaniu haka holowniczego w pojazdach z **systemem wspomagania parkowania** mogą wystąpić **usterki**, jeśli drążek lub kula haka holowniczego znajdują się w zakresie wykrywalności czujników. W tym przypadku należy dostosować zakres wykrywalności lub dezaktywować system wspomagania parkowania. W przypadku zastosowania haka holowniczego ze zdejmowanym lub odchylanym drążkiem kulkowym można uniknąć wadliwego działania systemu wspomagania parkowania poprzez wyjęcie drążka lub jego wysunięcie z pozycji roboczej.

Hak holowniczy stanowi element bezpieczeństwa i może zostać zamontowany wyłącznie przez firmę specjalistyczną. W przypadku nieprawidłowego montażu istnieje poważne ryzyko wypadku! Tekst niniejszej instrukcji w języku niemieckim jest wiążący. Zmiany zastrzeżone.

RUS

Подлежат соблюдению национальные директивы о порядке приемки навесного/встраиваемого оборудования.

Какие-либо изменения и переделки фаркопа недопустимы. Они делают недействительным разрешение на эксплуатацию.

Изоляцию или покрытие на днище автомобиля - при наличии - в зоне прилегания фаркопа **удалить**.

Фаркоп служит для буксировки прицепа и обслуживания грузовых балок. Запрещено использование для посторонних целей.

На автомобилях с **вспомогательным устройством парковки** после монтажа сцепного устройства возможны **сбои**, так как разные узлы (шаровая штанга, соединительный шар) могут оказаться в зоне действия датчиков. В этом случае подрегулировать зону действия датчиков либо деактивировать вспомогательное устройство для парковки. При использовании сцепными устройствами со съемными/поворотными шаровыми штангами можно не опасаться отказа устройства парковки, если отвести шаровую штангу из рабочей позиции.

Сцепное устройство - это узел, несущий предохранительные функции, и к его монтажу допускаются только специалисты.

При неправильном монтаже грозит опасность тяжелых травм! Обязательным является немецкий текст данной инструкции. Право на внесение изменений сохраняется.

S

Nationella riktlinjer betröffande monteringen skall beaktas.

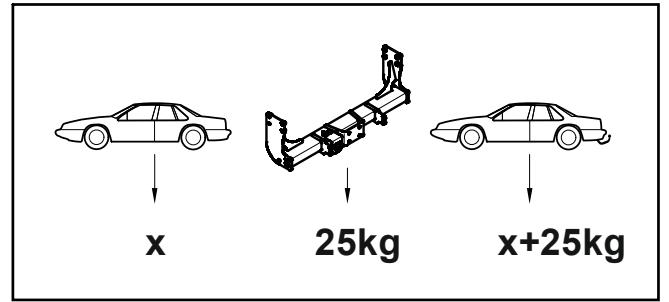
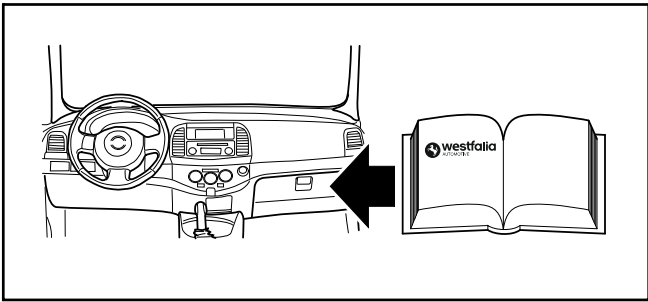
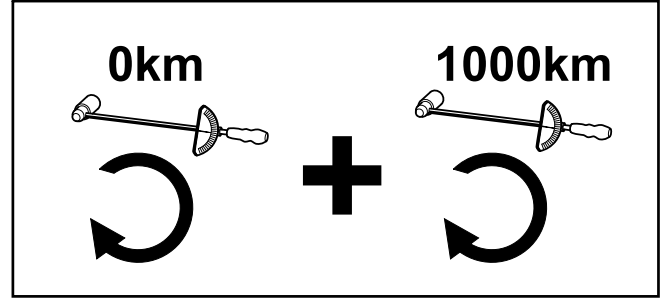
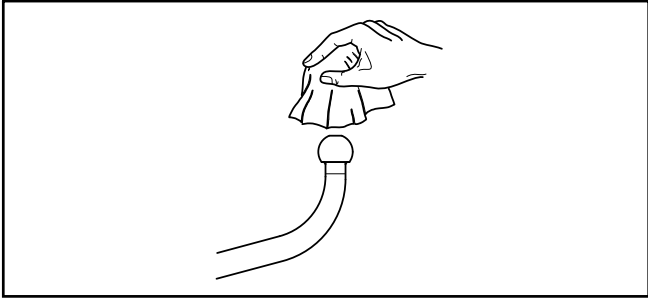
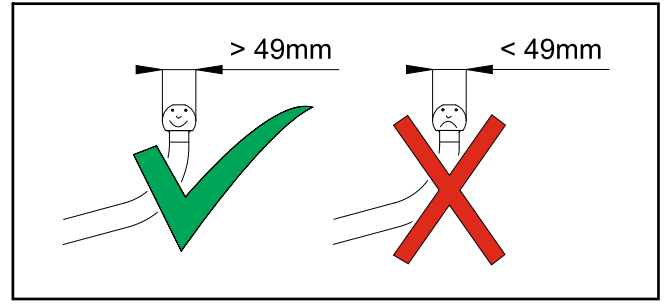
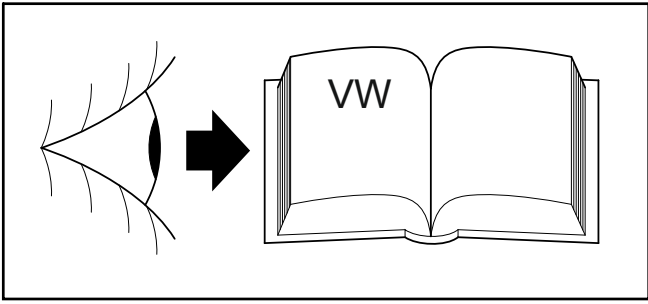
All form av ändring respektive ombyggnad på dragkroken är förbjuden. Förändringar resulterar i att typgodkännandet upphör att gälla.

Eventuell **isolermassa resp. undergolvetts skydd**, i området för dragkroksfästets anliggningsytor, **ska avlägsnas**.

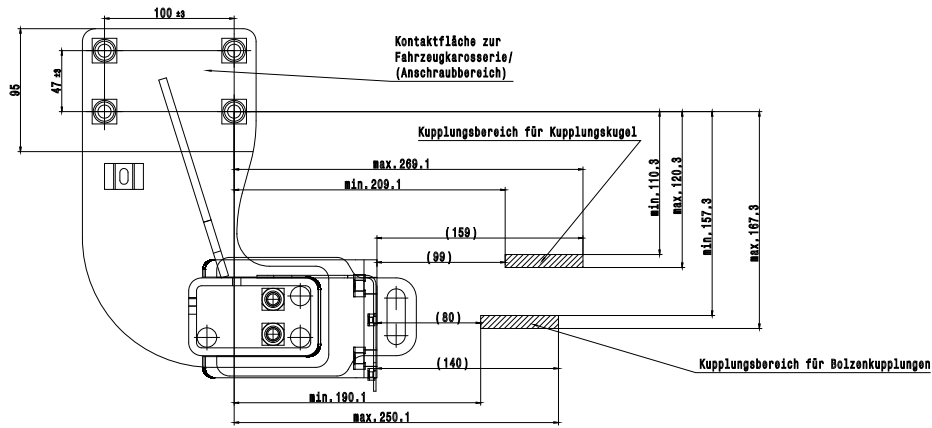
Dragkroken används för dragning av släpvagnar och för användning av lastbärare. Annan typ av användning är förbjuden.

På fordon med **parkeringshjäl**p kan **felfunktioner** uppträda efter att dragkroken monterats, då komponenter (dragkula, kopplingskula) kan ligga inom sensorernas räckvidd. I detta fall ska räckvidden anpassas eller parkeringshjälpen inaktiveras. Vid användning av dragkrokar med avtagbara resp. infällbara dragkulor, är det osannolikt att felfunktioner inträffar när dragkulan tas ur driftposition.

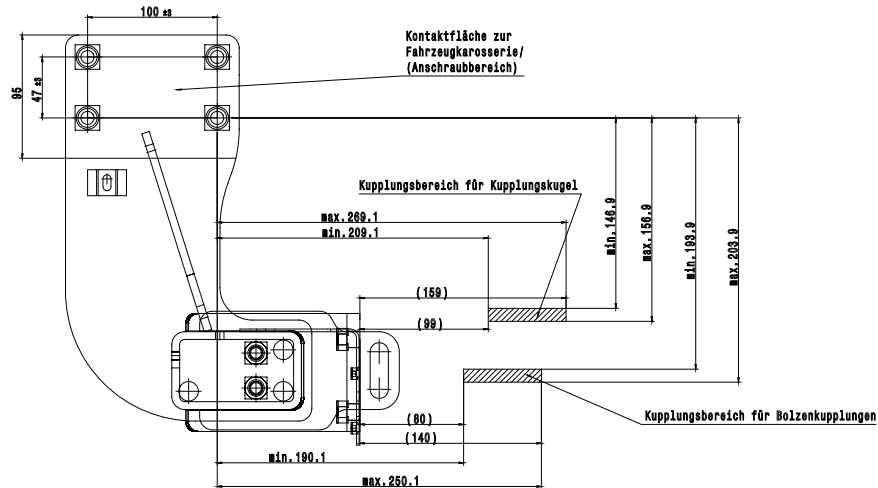
Dragkroken är en säkerhetskomponent och bör endast monteras av kvalificerade tekniker. Vid felaktig montering föreligger risk för allvarliga olyckor! Den tyska texten i denna anvisning är bindande. Ändringar förbehålls.



321 913



321 914



- D - Kuppelbereich für Kupplungskugeln mit Halterung oder selbsttätige Bolzenkupplungen.
- CZ - Oblast spojení pro spojkové hlavice s držákem nebo samočinné čepové spojky.
- DK - Koblingsområde for koblingskugler med holder eller automatisk låsende koblingsbolte.
- E - Zona de acoplamiento para bolas de acoplamiento con soporte o acoplamientos de pernos automáticos.
- F - Zone d'accouplement des boules d'attelage avec support ou accouplements à boulon automatiques.
- FIN - Kiinnittimellä varustettujen vetonuppien tai itseoimisten pulttikytinten kytkentäalue.
- GB - Coupling area for coupling balls with bracket or automatic drawbar couplings.
- HU - Kapcsolási tartomány tartószerkezetes vonógömbök vagy önműködő csapos tengelykapcsolók számára.
- GR - Περιοχή σύζευξης για σφαίρες σύζευξης με στήριγμα ή αυτόνομες συζεύξεις με πείρο.
- I - Zona di accoppiamento per ganci di traino con supporto o giunti a pioli automatici.
- N - Koplingsområde for koplingskuler med holder eller automatiske boltkoplinger.
- NL - Koppelbereik voor koppelkogels met bevestiging of automatische penkoppelingen.
- PL - Obszar sprzęgowy dla główki kulowych z uchwytem lub samoczynnych sprzęgieł palcowych.
- RUS - Зона сцепления для шаровых муфт с креплением или автоматических пальцевых муфт.
- S - Kopplingszon för kopplingskolor med hållare eller automatiska bultkopplingar

D An diese Anhängervorrichtung können weitere Anhängervorrichtungen oder Wechsellattensysteme (z.B. der Klasse F) und/oder Kupplungskugeln mit Halterung (z.B. der Klasse A50-2, A50-X usw.) und/oder selbsttätige Bolzenkupplungen (z.B. Klasse C50, S usw.) montiert werden.

Diese Anhängervorrichtung ist serienmäßig mit der Kupplungskugel mit Halterung Klasse A50-X, Typ 329 059, Genehmigungsnummer nach Richtlinie 94/20/EG: e13 00-0128, maximaler D-Wert: 23,5kN, maximale Stützlast: 150kg ausgerüstet.

Falls hier andere Bauteile montiert werden, die Herstellervorgaben in den entsprechenden Montageanleitungen beachten und für ausreichende Schraubenlängen sorgen.

- CZ** Na toto závěsné zařízení smí být namontována další závěsná zařízení nebo systémy výměnných destiček (např. třídy F) a / nebo spojkové hlavice s držákem (např. třídy A50-2, A50-X atd.) a / nebo samočinné čepové spojky (např. třídy C50, S atd.).
- Toto závěsné zařízení je sériově vybaveno spojkovou koulí s držákem třídy A50-X, typ 329 059, číslo schválení podle směrnice 94/20/EG: e13 00-0128, maximální hodnota D: 23,5kN, maximální opěrné zatížení: 150kg. Pokud zde budou namontovány jiné komponenty, respektovat zadání výrobce v příslušných montážních pokynech a postarat se o dostatečné délky šroubů.
- DK** På dette anhængertræk kan der monteres flere anhængertræk eller systemer med udskiftelige plader (fx i klasse F) og/eller koblingskugler med holder (fx i klasse A50-2, A50-X osv.) og/eller automatisk låsende koblingsbolte (fx klasse C50, S osv.).
- Dette anhængertræk er som standard udstyret med koblingskugle med holder i klasse A50-X, type 329 059, godkendelsesnummer iht. direktiv 94/20/EF: e13 00-0128, maks. D-værdi: 23,5kN, maks. støttelast: 150kg. Hvis der monteres andre komponenter her, skal producentforskrifterne i de pågældende montagevejledninger overholdes og der skal sørges for tilstrækkelige skrue længder.
- E** En este dispositivo de enganche se puede montar otros dispositivos de enganche o sistemas de discos de cambio (p. ej. de la clase F) y/o bolas de acoplamiento con soporte (p. ej. de la clase A50-2, A50-X) y/o acoplamientos de pernos automáticos (p. ej. de la clase C50, S).
- Este dispositivo de enganche lleva de serie la bola de acoplamiento con soporte de la clase A50-X, tipo 329 059, número de permiso según la Directiva 94/20/CE: e13 00-0128, valor D máximo: 23,5kN, carga de apoyo máxima: 150kg. Si aquí se montan otros componentes, hay que seguir las indicaciones del fabricante contenidas en las correspondientes instrucciones de montaje y cuidar que haya suficiente longitud de atornillado.
- F** Il est possible de monter d'autres attelages ou systèmes à plaques interchangeable (p. ex. de la classe F) et/ou des boules d'attelage avec support (p. ex. de la classe A50-2, A50-X etc.) et/ou des attelages à boulon automatiques (p. ex. de la classe C50, S etc.) sur cet attelage.
- Cet attelage est équipé de série de la boule d'attelage avec support, classe A50-X, type 329 059, numéro d'homologation selon la directive 94/20/CE: e13 00-0128, effort sur timon maximal : 23,5kN, charge d'appui maximale : 150kg. Si, à cet endroit, d'autres composants doivent être montés, tenir compte des instructions contenues dans les notices de montage fournies par le fabricant et veiller à une longueur de vis suffisante.
- FIN** Tähän ripustuslaitteeseen voidaan asentaa muita ripustuslaitteita tai vaihtolevyjärjestelmiä (esim. F-luokan) ja / tai pidikkeellä (esim. luokan A50-2, A50-X jne.) varustettuja vetonuppeja, ja/tai itsetoimisia pulttikytкимиä (esim. luokan C50, S jne.).
- Tämä vetolaite on asennettu sarjanmukaisesti vetonupilla, jossa on luokan A50-X pidike, tyyppi 329 059, hyväksyntänumero ohjesäännön 94/20/EY: e13 00-0128 mukainen, maksimi D-arvo: 23,5kN, maksimitukikuormitus: 150kg. Jos tähän asennetaan muita rakenneosia, on huomioitava valmistajan antamat tiedot sekä huolehdittava siitä, että ruuvit ovat riittävän pituiset.
- GB** Further towing devices or plate change systems (e.g. class F) and / or coupling balls with bracket (e.g. class A50-2, A50-X, etc.) and / or automatic drawbar couplings (e.g. class C50, S, etc.) can be attached to this tow bar.
- This tow bar is equipped with a coupling ball with bracket (class A50-X, type 329 059, approval number in accordance with Directive 94/20/EC: e13 00-0128, max. D value: 23.5kN, max. load on the coupling device: 150kg) as standard. If other components are to be fitted here, always observe the manufacturer's specifications in the respective assembly instructions and ensure that all the bolts have the correct length.
- HU** Erre a vonószerkezetre további vonószerkezetek vagy cserélhető rendszerek (pl. F osztály) és/vagy tartószerkezetes vonógömbök (pl. A50-2, A50-X stb. osztály) és/vagy önműködő csapos tengelykapcsolók (pl. C50, S stb. osztály) szerelhetők.
- Ez a vonószerkezet szériászerűen az A50-X osztályba sorolt, 329 059 típusú tartószerkezettel ellátott vonógömbbel van felszerelve, amelynek a 94/20/EK irányelv szerinti engedélyszáma: e13 00-0128, maximális D értéke: 23,5kN, maximális fejterhelhetőség: 150kg. Ha ettől eltérő alkatrészek kerülnek felszerelésre, akkor figyelembe kell venni az adott szerelési útmutatóban szereplő gyártói előírásokat, és biztosítani kell megfelelő hosszúságú csavarokat.
- GR** Στη διάταξη ζεύξης αυτή μπορούν να συναρμολογηθούν και άλλες διατάξεις ζεύξης ή συστήματα αλλαγής πλακών (π.χ. της κατηγορίας F) και/ ή σφαίρες ζεύξης με συγκρατητήρα (π.χ. της κατηγορίας A50-2, A50-X κλπ.) και/ ή αυτόματα μπουλόνια ζεύξης (π.χ. κατηγορία C50, S κλπ.).
- Αυτή η διάταξη ρυμούλκησης εξοπλίζεται με μια σφαίρα ζεύξης με συγκρατητήρα της κατηγορίας A50-X, του τύπου 329 059, αριθμός επικύρωσης κατά την Οδηγία 94/20/EG: e13 00-0128, μέγιστη τιμή πίεσης: 23,5kN, μέγιστο φορτίο: 150kg. Σε περίπτωση που μοντάρονται άλλα εξαρτήματα, πρέπει να τηρούνται οι προδιαγραφές του κατασκευαστή στις αντίστοιχες οδηγίες συναρμολόγησης και να χρησιμοποιούνται βίδες με επαρκή μήκος.

I

Su questo gancio di traino possono essere montati altri ganci di traino o sistemi a lastre intercambiabili (ad es. quello della classe F) e/o ganci di traino a sfera con supporto (ad es. quelli della classe A50-2, A50-X ecc.) e/o giunti a pioli automatici (ad es. classe C50, S ecc.).

Il presente gancio di traino è equipaggiato di serie col gancio di traino a sfera con supporto classe A50-X, tipo 329 059, numero di omologazione secondo la direttiva 94/20/CE: e13 00-0128, valore D massimo: 23,5kN, carico di appoggio massimo: 150kg.

Se vengono montati diversi componenti, osservare quanto indicato dal produttore nelle corrispondenti istruzioni di montaggio e accertarsi che le viti abbiano una lunghezza sufficiente.

N

På dette tilhengerfestet kan det monteres ytterligere tilhengerfester eller systemer med utskiftbare plater (f.eks. klasse F) og / eller koplingskuler med feste (f.eks. klasse A50-2, A50-X osv.) og / eller automatiske boltkoplinger (f.eks. klasse C50, S osv.).

Dette tilhengerfestet er som standard utstyrt med koplingskule med holder i klasse A50-X, type 329 059, godkjent i henhold til direktiv 94/20/EF med godkjenningsnummer: e13 00-0128, maksimal D-verdi: 23,5kN, maksimal støttelast: utstyrt for 150kg. Ved montering av andre komponenter skal du følge anvisningene fra produsenten i monteringsveiledningen og sørge for at du bruker lange nok skruer.

NL

Op deze trekhaak kunnen ook andere trekhaken of wisselplaatsystemen (bijv. van klasse F) en/of koppelkogels met bevestiging (bijv. van klasse A50-2, A50-X enz.) en/of automatische penkoppelingen (bijv. klasse C50, S enz.) gemonteerd worden.

Deze trekhaak is standaard uitgerust met de koppelkogel met bevestiging klasse A50-X, type 329 059, keuringsnummer volgens de richtlijn 94/20/EG: e13 00-0128, maximale D-waarde: 23,5kN, maximale steunlast: 150kg.

Als u hiervoor andere onderdelen monteert, dient u zich te houden aan de informatie van de fabrikant zoals vermeld in de desbetreffende montagehandleidingen en dient u er voor te zorgen dat u schroeven gebruikt van voldoende lengte.

PL

Do tej ramy można zamontować inne urządzenia sprzęgające lub systemy wymiennej płyty (np. klasy F) i / lub głowice kulowe z uchwytem (np. klasy A50-2, A50-X itp.) i / lub samoczynne sprzęgła palcowe (np. klasy C50, S itp.).

Hak holowniczy standardowo wyposażony jest w głowicę kulową z uchwytem klasy A50-X, typ 329 059, numer homologacji według dyrektywy 94/20/WE: e13 00-0128, maksymalna wartość D: 23,5kN, maksymalne obciążenie haka holowniczego: 150kg.

Jeśli montowane są w tym miejscu inne elementy, należy przestrzegać wymagań producenta podanych w odpowiednich instrukcjach montażu oraz użyć śrub o dostatecznej długości.

RUS

На этом сцепном устройстве можно смонтировать другие сцепные устройства или системы сменных пластин (например, класса F), и/или шаровые муфты с креплением (например, класса A50-2, A50-X и т. д.), и/или автоматические пальцевые муфты (например, класса C50, S и т. д.).

Это сцепное устройство серийно оснащается шаром сцепки с креплением класса A50-X, тип 329 059, номер разрешения согласно Директиве ЕС 94/20/EG: e13 00-0128, максимальное значение D: 23,5kN, максимальная опорная нагрузка: 150кг.

Если здесь монтируются другие узлы конструкции, следует придерживаться указаний изготовителя в соответствующих инструкциях по сборке и обеспечить достаточную длину болтов.

S

Vid denna draganordning kan ytterligare draganordningar eller vändskivesystem (t ex klass F) och / eller koplingskolor inkl. hållare (t ex klass A50-2, A50-X osv.) och / eller automatiska bultkopplingar (t ex klass C50, S osv.) monteras.

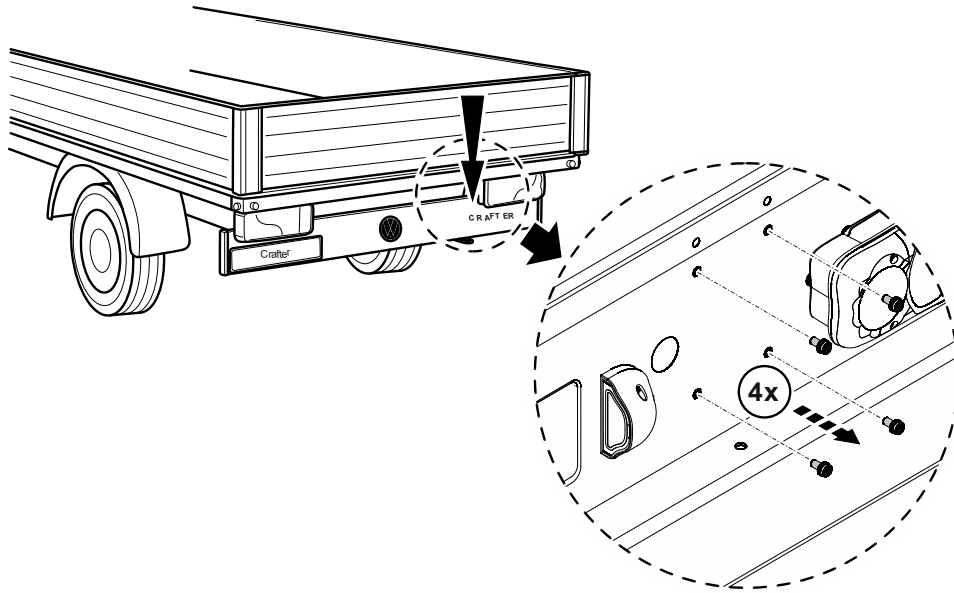
Denna draganordning är seriemässigt utrustad med koplingskulan inkl. hållare klass A50-X, typ 329 059, tillstandsnummer enligt direktiv 94/20/EG: e13 00-0128, maximalt D-värde: 23,5kN, maximal stödlast: 150kg.

Om andra konstruktionsdelar ska monteras här, beakta tillverkarens instruktioner i monteringsanvisningarna och se till att skruvlängden är tillräcklig.

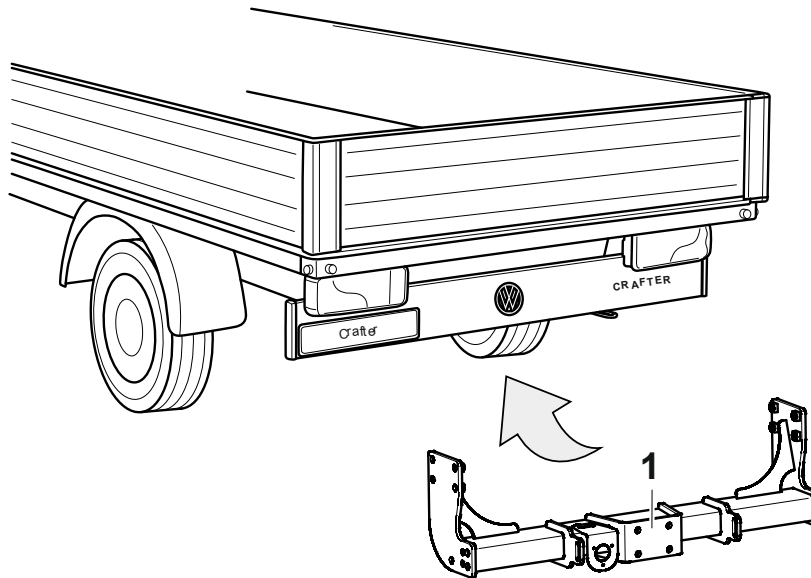


- D** Achtung: sämtliche Befestigungselemente (Schrauben, Scheiben, Muttern usw.) die Drehwinkelgesteuert angezogen werden, dürfen nur 1x zum Montieren genutzt werden!
- CZ** Pozor: všechny montážní elementy (šrouby, podložky, matice), které se utahují v závislosti na újlu natočení, se mohou při montování použít jen jednou!
- DK** Obs.: Samtlige befæstelsesdele, der spændes fast (skruer, skiver, møtrikker osv.), må kun benyttes til monteringen én gang!
- E** Atención: ¡Todos los elementos de sujeción (tornillos, arandelas, tuercas etc.) que se aprietan de acuerdo con el ángulo de rotación solo deben ser utilizados 1x para montaje!
- F** Attention: tous les éléments de fixation (vis, rondelles, écrous, etc.), dont le serrage est commandé par l'angle de rotation, ne doivent être utilisés qu'une fois pour le montage.
- FIN** Huom.: Kaikkia kiinnitysosia (ruuveja, aluslaattoja, muttereita jne.), jotka kiristetään kääntökulman mukaan, saa käyttää asennustöihin vain kerran!
- GB** Attention: All fastening components (screws, washers, nuts, etc.) that are tightened rotation angle controlled, may only be used once per assembly!
- GR** Προσοχή: όλα τα υλικά στερέωσης (βίδες, δίσκοι, παξιμάδια κτλ.) τα οποία προσαρμόζονται βάσει της γωνίας στρέψης, μπορούν να χρησιμοποιηθούν μόνο μία φορά!
- H** Figyelem! A forgásszög-vezérelten meghúzendó kötőelemeket (csavarok, alátétek, anyák, stb) csak 1x szabad felhasználni, a szerelés során!
- I** Attenzione: alcuni elementi per il fissaggio (viti, rondelle, dadi ecc.) che sono fissati sull'angolo di rotazione, devono essere utilizzati solamente 1 volta per l'assemblaggio!
- N** OBS: alle festelementer (skruer, skiver, muttere osv.) som er blitt trukket til dreievinkelstyrt, skal kun brukes 1 x til monterings!
- NL** Let op: alle bevestigingsmiddelen (schroeven, ringen, moeren, enz.), die draaihoek gecontroleerd worden aangetrokken, mogen slechts 1x voor montage gebruikt worden!
- PL** Uwaga: wszelkie elementy mocowań (śruby, podkładki, nakrętki itp) dokręcane ze sterowaniem kąta obrotu wolno wykorzystać przy montażu tylko jeden raz!
- RUS** Внимание! Все крепежные детали (болты, шайбы, гайки и т.д.), которые затягиваются по углу поворота, можно использовать только один раз.
- S** Obs: alla fästelement (skruvar, brickor, muttrar mm) som dras åt med förutbestämt vridmoment får endast användas en gång vid monterings!

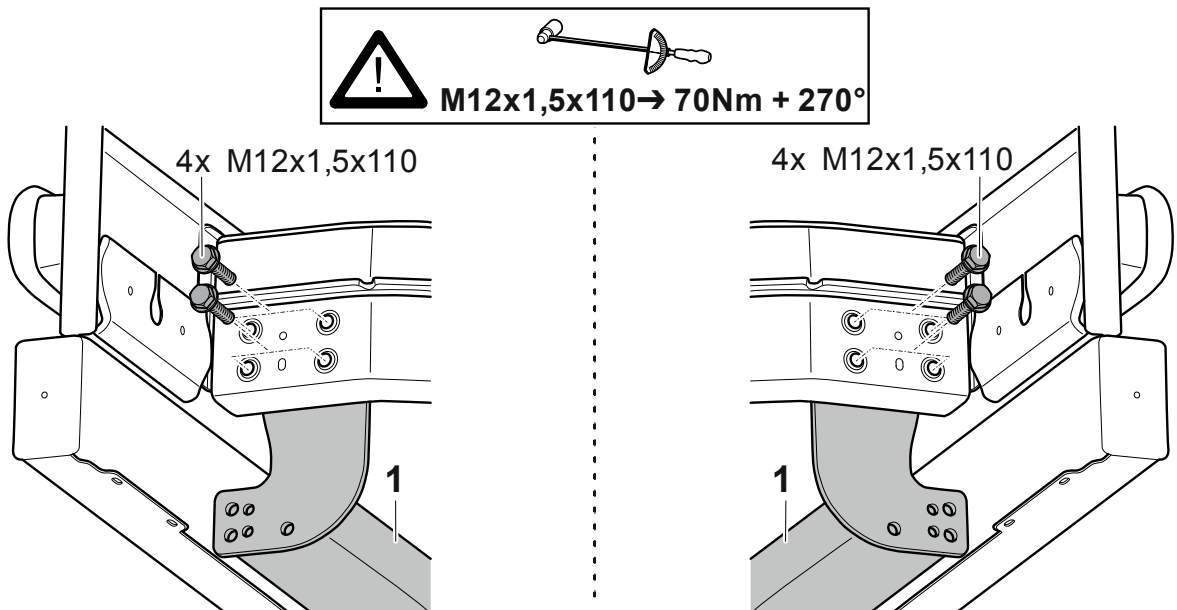
1



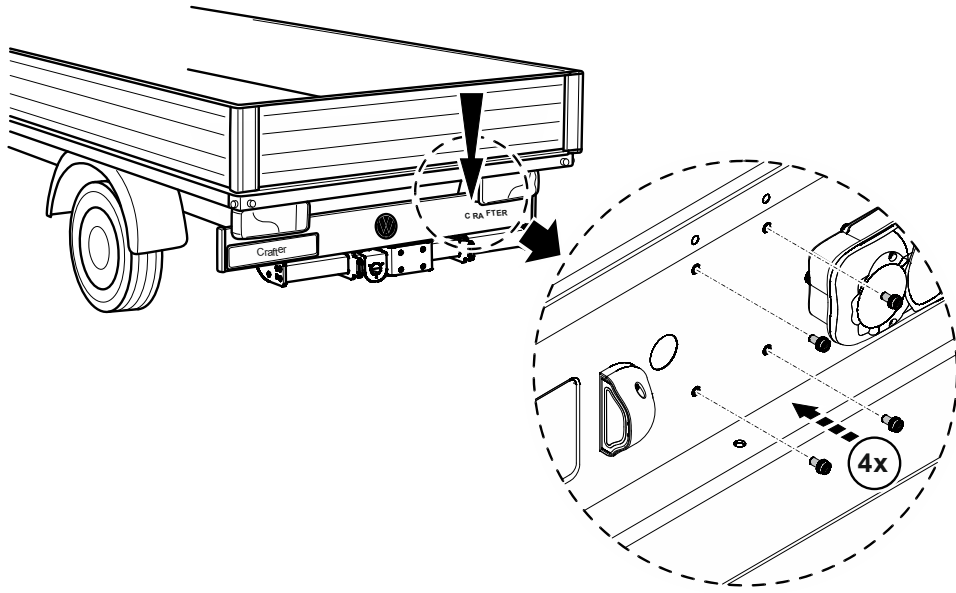
2



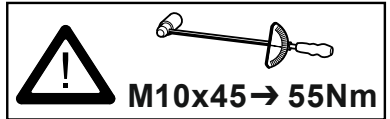
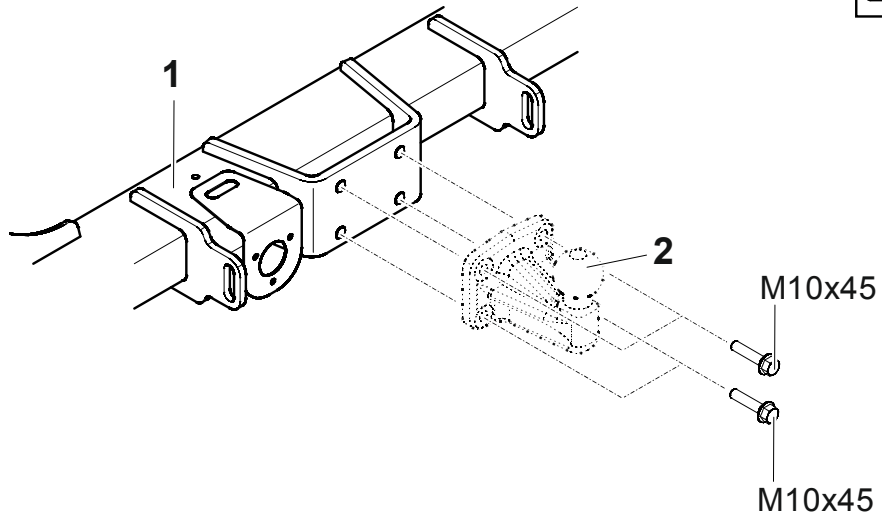
3

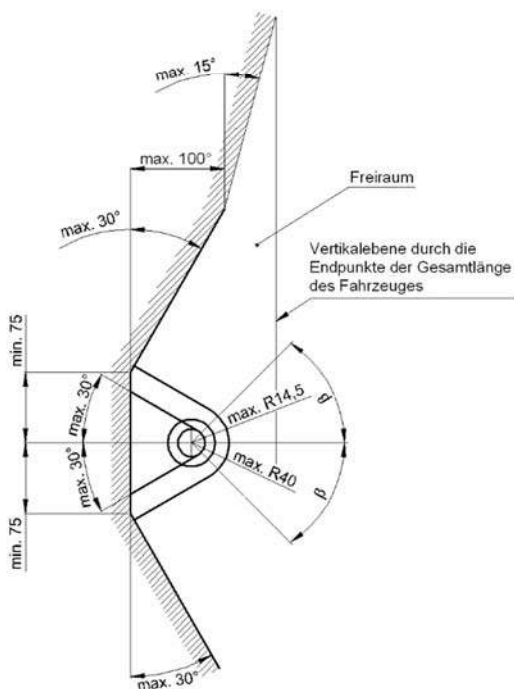
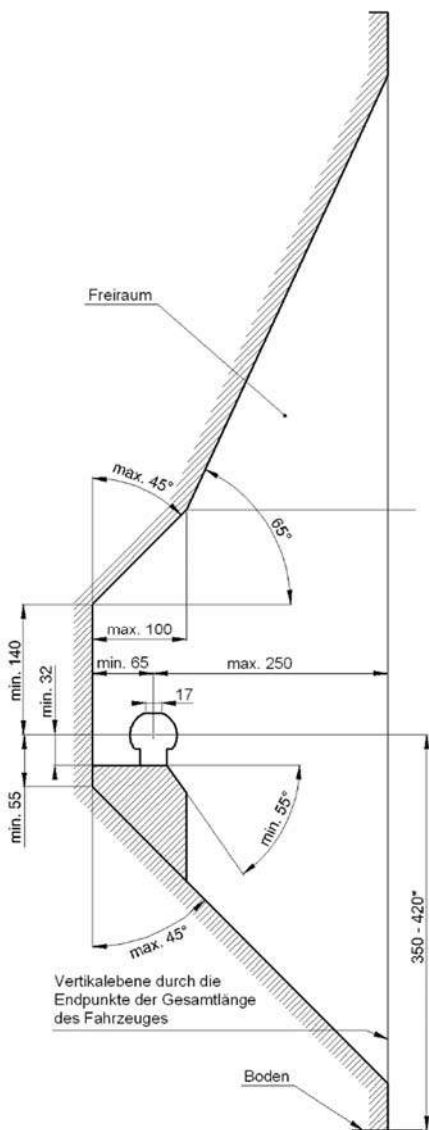


4



5

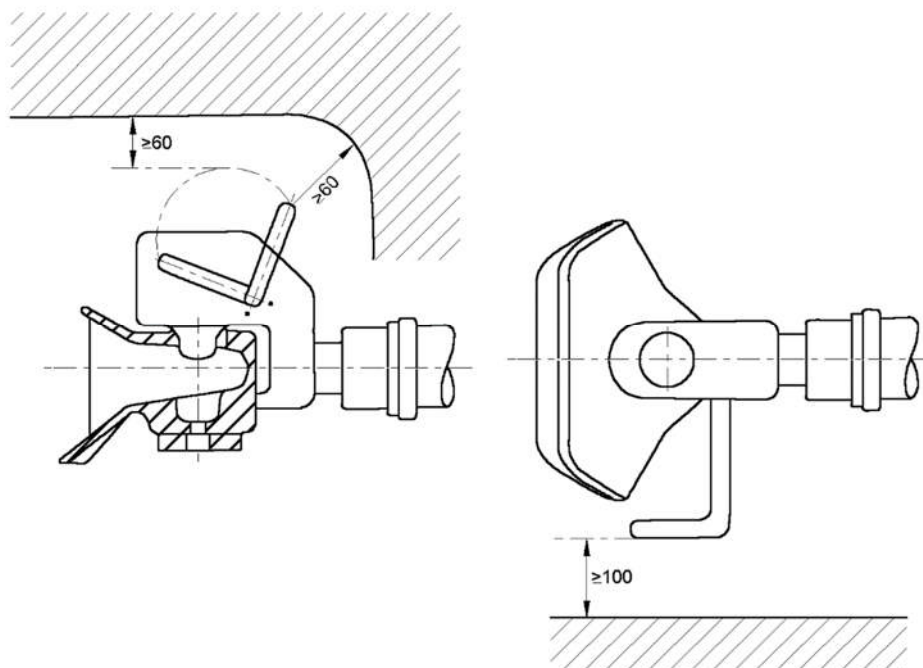




- D** Der Freiraum nach Anhang 7, Abbildung 25a und 25b der Richtlinie ECE-R 55 ist zu gewährleisten.
- CZ** Volný prostor ve smyslu Přílohy 7, obr. 25a a 25b směrnice ECE-R 55 musí být zaručen.
- DK** Det skal sikres, at der er spillerum i overensstemmelse med bilag 7, fig. 25a og 25b i henhold til direktiv ECE-R 55.
- E** Hay que garantizar el espacio libre conforme al anexo 7, fig. 25a y 25b de la directiva ECE-R 55.
- F** La zone de dégagement, selon l'annexe 7, figure 25a et 25b de la directive ECE-R 55, doit être assurée.
- FIN** Vällyksen tulee täyttää ohjeen ECE-R 55 liitteen 7 kuvissa 25a ja 25b ilmoitetut vaatimukset.
- GB** Make sure to provide clearance according to appendix 7, figures 25a and 25b of the ECE-R 55 regulations.
- GR** Πρέπει να εξασφαλίζεται ο ελεύθερος χώρος σύμφωνα με το παράρτημα 7, σχήμα 25a και 25b της κοινοτικής οδηγίας ECE-R 55.
- H** Biztosítani kell az ECE-R 55 irányelv szerinti, 7. számú függelék, 25a. és 25b ábrákban jelölt szabad teret.
- I** Deve essere garantito lo spazio libero secondo l'allegato 7, figure 25a e 25b della normativa europea ECE-R 55.
- N** Det må sørges for fritt rom i samsvar med tillegg 7, figur 25a og 25b i direktiv ECE-R 55.
- NL** De vrije ruimte volgens supplement 7, afbeelding 25a en 25b van richtlijn ECE-R 55 moet gewaarborgd zijn.
- PL** Należy zapewnić wolną przestrzeń zgodnie z załącznikiem 7, rys. 25a i 25b, dyrektywy ECE-R 55.
- RUS** Оставлять свободное пространство согласно Приложению 7, рис. 25a и 25b Директивы ECE-R 55.
- S** Spelrummet enligt bilaga 7, bild 25a och 25b i riktlinje ECE-R 55, måste garanteras.

- D** * bei zulässigem Gesamtgewicht des Fahrzeuges
- CZ** * při celkové přípustné hmotnosti vozidla
- DK** * ved tilladt totalvægt for køretøjet
- E** * con peso total autorizado del vehículo
- F** * pour poids total en charge autorisé du véhicule
- FIN** * Ajoneuvon suurimmalla sallitulla kokonaispainolla
- GB** * at gross vehicle weight rating
- GR** * για το επιτρεπτό μικτό βάρος του οχήματος
- H** * A jármű megengedett összsúlya esetén
- I** * per il peso complessivo ammesso del veicolo
- N** * ved kjøretøyets tillatte totalvekt
- NL** * bij toegestaan totaal gewicht van het voertuig
- PL** * przy dopuszczalnym ciężarze całkowitym pojazdu
- RUS** * при допустимом общем весе автомобиля
- S** * vid fordonets tillåtna totalvikt

- D** Der Handhebelraum von Bolzenkupplungen nach Anhang VII, Abbildung 33 der Richtlinie ECE-R 55 ist zu gewährleisten.
- CZ** Vůle ruční páky od čepových spojek ve smyslu Přílohy VII, obr. 33 Směrnice č. ECE-R 55 musí být zaručen.
- DK** Frirummet for håndtaget på bolttræk skal overholdes iht. bilag VII, fig. 33 i direktiv ECE-R 55.
- E** Debe garantizarse el espacio libre de la palanca de maniobra con respecto a los acomplamientos de pernos, conforme al anexo VII, imagen 33 de la directiva comunitaria ECE-R 55.
- F** Assurer un espace libre pour le levier à main des dispositifs d'accouplement à broches conformément à l'annexe VII, illustration 33 de la directive ECE-R 55.
- FIN** Liitteen VII, direktiivin ECE-R 55 kuvan 33 mukainen pulttikytkimien käsivivun vapaa väli on taattava.
- GB** The hand lever clearance of the bolt couplings specified in appendix VII, diagram 33 of guideline ECE-R 55 must be guaranteed.
- GR** Πρέπει να εξασφαλίζεται ο ελεύθερος χώρος σε ράβδους συζεύξεως σύμφωνα με το Παράρτημα VII, εικόνα 33 της Οδηγίας ECE-R 55.
- H** A ECE-R 55 Irányelvek VII. függeléke 33. ábrája szerinti csapos tengelykapcsoló kézi karjának szabad terét biztosítani kell.
- I** Deve essere garantito lo spazio libero della leva a mano dei giunti di accoppiamento a perno, secondo l'allegato VII, figura 33 della direttiva ECE-R 55.
- N** Frirommet rundt håndtaket for boltkoblinger etter tillegg VII, figur 33 i direktiv ECE-R 55 skal overholdes.
- NL** De tussenruimte van de handhefboom van boutkoppelingen volgens aanhangsel VII, afbeelding 33 van de richtlijn ECE-R 55 moet in acht worden genomen.
- PL** Zagwarantować swobodną przestrzeń dla dźwigni ręcznej sprzęgła palcowego zgodnie z załącznikiem VII, rysunek 33 dyrektywy ECE-R 55.
- RUS** Оставлять свободное пространство для ручного рычага пальцевых муфт согласно Приложению VII, рис. 33 Директивы ECE-R 55.
- S** Handtagets fria utrymme vid bultkopplingar enligt bilaga VII, bild 33 i direktiv ECE-R 55 ska garanteras.



Dispositivo di traino tipo: **321 913 / 321 914**
Per autoveicolo: **VW Crafter Tavolaggio / MAN TGE 02/2017 → Single, VW Crafter Tavolaggio / MAN TGE 02/2017 → Zwillling**
Tipo funzionale: **SZ**

Classe e tipo di attacco: **A50-X**
Omologazione: **E13 55 R-01 4077 / 4173**
Valore D: **21 kN**
Carico verticale max. S: **150 kg**
Massa rimorchiabile: **vedi carta di circolazione dell'autoveicolo**

In base alla Direttiva europea ECE-R 55, la massa massima rimorchiabile del dispositivo di traino è determinata dal valore di prova "D" così definito:

$$D = (T \times C) / (T + C) \times 0,00981 = \dots \text{kN}$$

dove: T = Massa complessiva max. della motrice (in kg) e C = Massa rimorchiabile max. della motrice (in kg)

DICHIARAZIONE DI CORRETTO MONTAGGIO:

la sottoscritta Ditta dichiara che il dispositivo di traino tipo.....è stato installato a regola d'arte, nel rispetto dei punti d'attacco e delle prescrizioni fornite dalla Casa costruttrice

sul veicolo.....

targato

.....Il.....

timbro e firma

Si dichiara inoltre di aver informato l'utente del veicolo sull'USO e MANUTENZIONE del dispositivo stesso.