



NAVAL
H9 2019-*

Тягово-цепное устройство (ТСУ)
съемный квадрат

* Подходит на комплектации с 2019 г.в. по настоящее время.

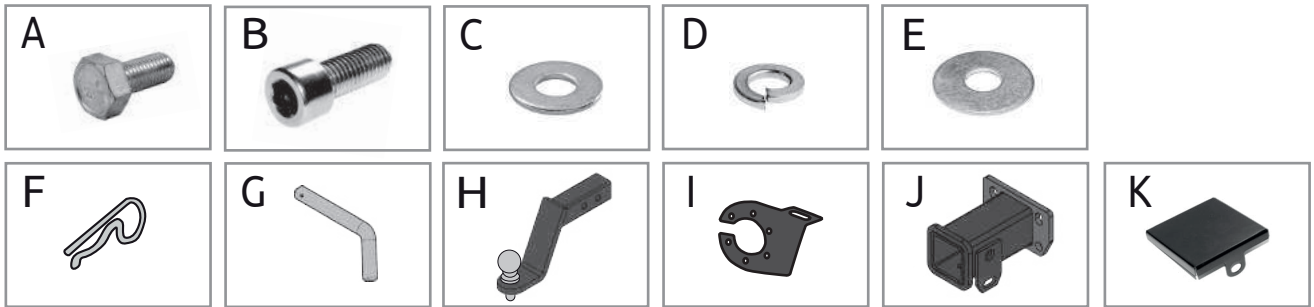
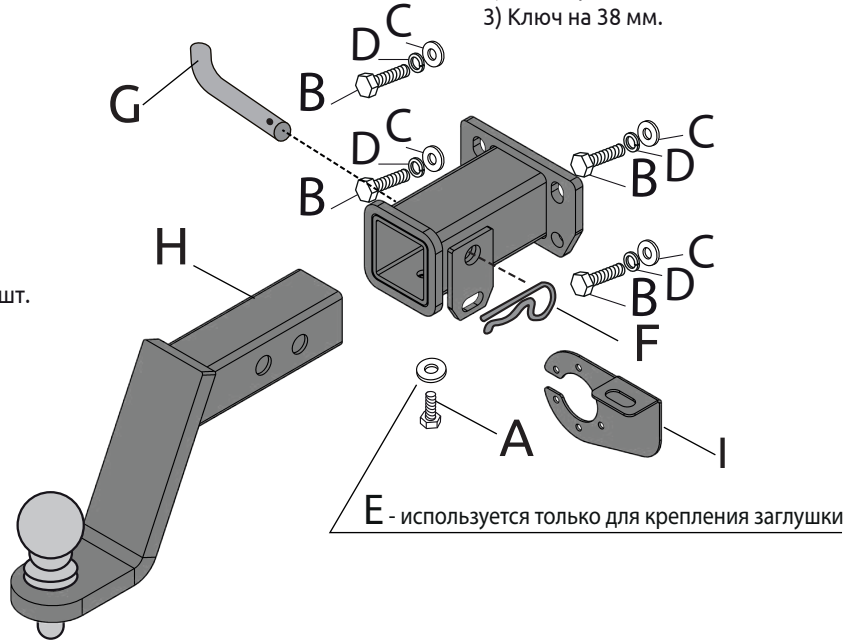
Артикул: HVD-19-991122.00
(HVD-19-991101.22)

Комплектация:

- A) Болт M10x20 - 1 шт.
- B) Винт M12x1,25x40 с шестигранным углублением под ключ - 4 шт.
- C) Шайба 12 - 4 шт.
- D) Шайба 12 гроверная - 4 шт.
- E) Шайба 10 увеличенная - 1 шт.
- F) Шплинт пружинный игольчатый - 1 шт.
- G) Палец гнутый гальванизированный - 1 шт.
- H) Съёмный шар в сборе - 1 шт.
- I) Кронштейн розетки - 1 шт.
- J) Балка ТСУ - 1 шт.
- K) Заглушка приёмного отверстия - 1 шт.

Требуемые инструменты:

- 1) Шестигранный на 10 мм.
- 2) Ключ трещотка.
- 3) Ключ на 38 мм.



ТСУ NAVAL H9	Артикул	D(кН)	H(кг)	T(кг)	A(кг)
	HVD-19-991122.00 (HVD-19-991101.22)	14,5	100	2950	3000

D= (g*T*A)/(T+A) - горизонтальная сила, действующая между тягачом и прицепом; H - статическая вертикальная нагрузка на шар; T - технически допустимая максимальная масса тягача; A - максимальная масса прицепа по данным производителя ТСУ.

Требования к установке:

- выполнять установку в специализированных организациях;
- выполнять установку изделия строго руководствуясь данной Инструкцией по установке;
- запрещается устанавливать изделие на другую марку и модель автомобиля;
- запрещается устанавливать изделие в места не предусмотренные данной Инструкцией по установке;
- запрещается подвергать изделие самостоятельным доработкам.

Технические характеристики:

- тип шара «Е»; тип соединения: шаровый;
- диаметр сцепного шара 50 мм.; масса комплекта 5,4 кг.;
- габаритные размеры изделия 126x296x128,5 мм.;
- высота установки 350/420 мм. (требование высоты не применяется в случае транспортных средств повышенной проходимости (категории G));
- максимальные углы поворота при установке изделия на ТС составляют: в горизонтальной плоскости +/- 60 град., в вертикальной плоскости +/- 25 град.
- Пространственное положение шарового наконечника регламентировано правилами ЕЭК ООН №55.

При установке изделия на ТС расстояние от центра шарового наконечника до вертикальной плоскости проходящей через наиболее удаленную назад крайнюю точку автомобиля составляет не менее 65 мм.

Требования к безопасной эксплуатации:

- не вставать на изделие и не буксировать авто за изделие;
- не использовать изделие в качестве опоры для домкрата;
- каждые 5 000 км контролировать момент затяжки резьбовых соединений;
- на неасфальтированном покрытии заявленные производителем показатели по допустимым нагрузкам сокращаются в 2 раза, а скорость не более 30 км/ч;
- изделие не предназначено для установки багажных платформ с креплением непосредственно на шар, использовать платформу под американский квадрат;
- фиксирующий болт M10x20 предназначен для устранения технологических люфтов у H9 нагруженного изделия;
- при установке любого нагружающего устройства (прицеп, велокрепление и т.д.) болт необходимо демонтировать.
- эксплуатация ТСУ (фаркоп) в нагруженном состоянии с затянутым фиксирующим болтом ЗАПРЕЩЕНА, так как может привести к деформации изделия;
- разрешенная скорость движения с прицепом должна соответствовать ПДД.

СВИДЕТЕЛЬСТВО О ПРИЕМКЕ

Дата упаковки _____

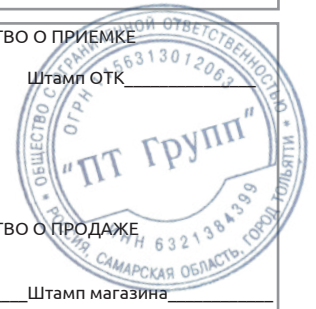
Штамп ОТК _____

СВИДЕТЕЛЬСТВО О ПРОДАЖЕ

Дата продажи _____

Штамп магазина _____

Гарантийный срок 12 месяцев с даты розничной продажи.
Сохраняйте паспорт изделия в течение всего гарантийного срока.



Инструкция по установке

ШАГ 1. Перед установкой демонтируйте заглушку с заднего бампера с помощью специального съёмника.



ШАГ 2. Для установки балки ТСУ совместите отверстия в балке с выполненными автопроизводителем отверстиями в задней поперечине рамы. Прикрутите ТСУ к задней поперечине рамы с помощью винтов M12x1,25x40 с шестигранным углублением под ключ, через шайбы 12 и шайбы 12 гроверные. Отрегулируйте положение балки ТСУ относительно задней поперечины рамы и затяните все соединения.



ШАГ 3. Демонтируйте штатный болт правого кронштейна крепления бампера. Установите кронштейн розетки и закрепите его штатным болтом кронштейна крепления бампера.



ШАГ 4. Установите фиксирующий болт M10x20 снизу, он используется для исключения технологических люфтов съёмного шара и только в ненагруженном состоянии! Перед сцепкой болт демонтировать! Установка завершена.



**ДЛЯ ВАШЕГО УДОБСТВА
В КОМПЛЕКТ ТСУ ВХОДЯТ:**

- ПЕРЧАТКИ
- СУМКА ДЛЯ СЪЁМНОГО ШАРА В СБОРЕ
- КОЛПАЧОК ДЛЯ ШАРА



Производитель гарантирует соответствие изделия характеристикам, указанным в паспорте, в течение гарантийного срока, при соблюдении требований по установке и эксплуатации.
Гарантия не распространяется на случаи, когда дефекты возникли по вине потребителя или третьих лиц, в результате нарушения правил транспортировки, хранения, монтажа, эксплуатации, а так же внесения изменений и доработок в конструкцию.
Производитель не несёт ответственности за нанесение ущерба имуществу третьих лиц в результате неправильного хранения и эксплуатации изделия.

телефон службы технической поддержки
8 (800) 555 20 90
(звонок по России бесплатный)

www.ptuning.ru