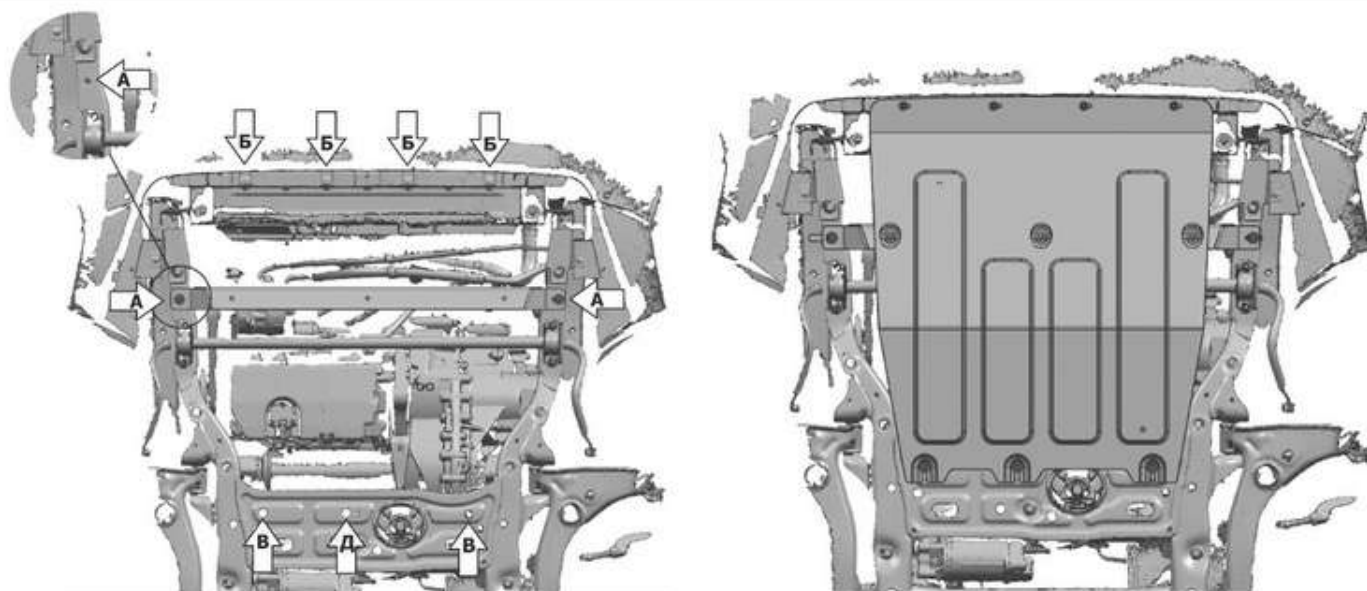
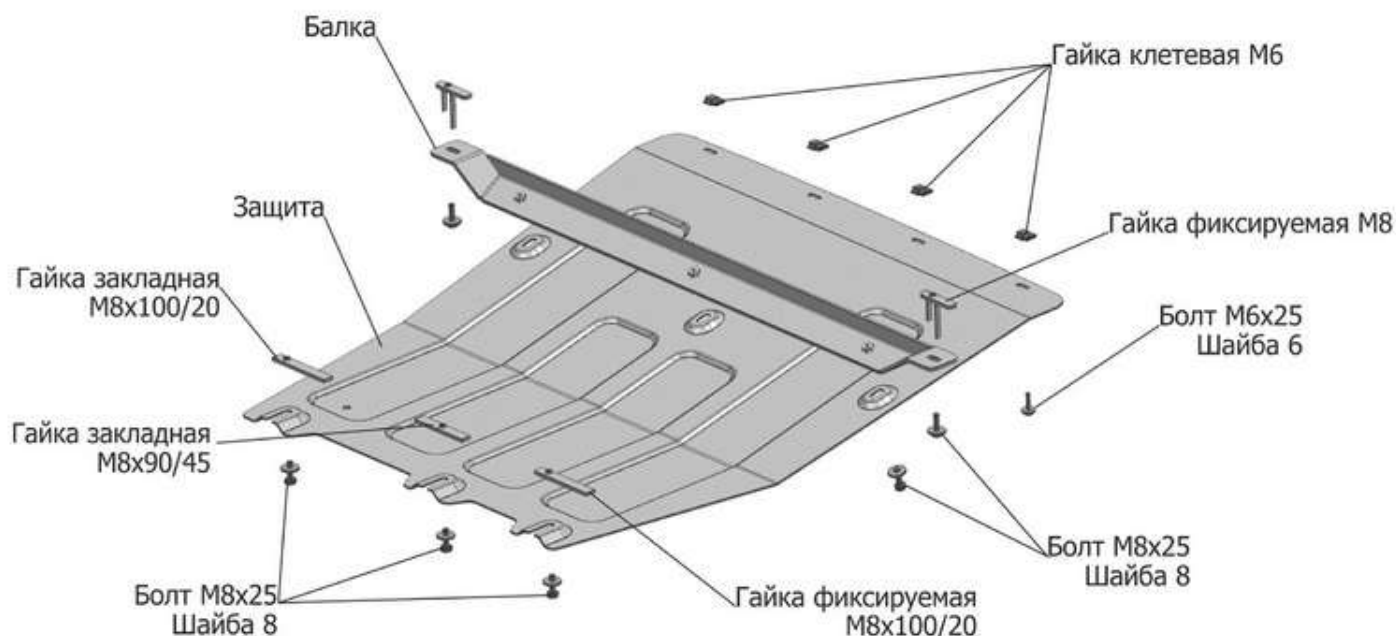


МАРКА	МОДЕЛЬ	ГОД ВЫПУСКА	ОБЪЕМ ДВИГАТЕЛЯ	ТИП КПП	ТИП ПРИВОДА
Volkswagen	Crafter	2017-	2.0TDI(140 л.с.) 2.0TDI(177 л.с.)	МКПП	ПЕРЕДНИЙ
MAN	TGE 3.180	2017-	2.0TDI(177 л.с.)	МКПП	ПЕРЕДНИЙ



Инструкция по установке:

1. Установить в отверстия (А) гайки фиксируемые М8 и закрепить балку болтами М8х25.
2. Демонтировать штатный крепеж (Б) и зафиксировать гайки клетевые М6.
3. Установить гайки закладные М8х100/20 над отверстиями (В) и вкрутить болты М8х25 на 2-3 оборота.
4. Установить гайку закладную М8х90/45 над отверстием (Д) и вкрутить болты М8х25 на 2-3 оборота.
5. Установить защиту: Заднюю часть завести на установленные болты М8х25, середину закрепить к балке болтами М8х25, переднюю часть зафиксировать болтами М6х25 к гайкам клетевым М6.
6. Затянуть болты с необходимым усилием.

Состав изделия:

Наименование	Кол-во	Момент затяжки
Болт М6х25	4 шт.	9.8 Нм
Болт М8х25	8 шт.	24.0 Нм
Шайба М6	4 шт.	
Шайба М8	8 шт.	
Гайка клетевая М6	4 шт.	
Гайка Фиксируемая М8	2 шт.	
Гайка закладная М8х100/20	2 шт.	
Гайка закладная М8х90/45	1 шт.	
Балка	1 шт.	
Защита	1 шт.	

Производитель вправе вносить изменения в конструкцию защиты.

Техническая поддержка: supp@rivalauto.com