




Инструкция по установке

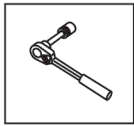
TOYOTA LAND CRUISER 300

(2021-)

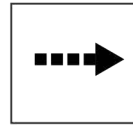


Арт.: F.5716.002

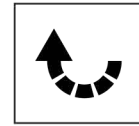
 <p>2500 kg</p>	 <p>75 kg</p>	$D \text{ (kN)} = \frac{\text{MAX kg} \times \text{MAX kg}}{\text{MAX kg} + \text{MAX kg}} \times 0,00981$
<p>D = 13.8 kN</p>		



Вкрутить/выкрутить используя инструмент



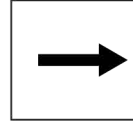
Движение



Поворот

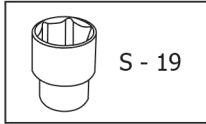
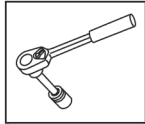


Вкрутить/выкрутить не затягивая



Расположение

Используемый инструмент:

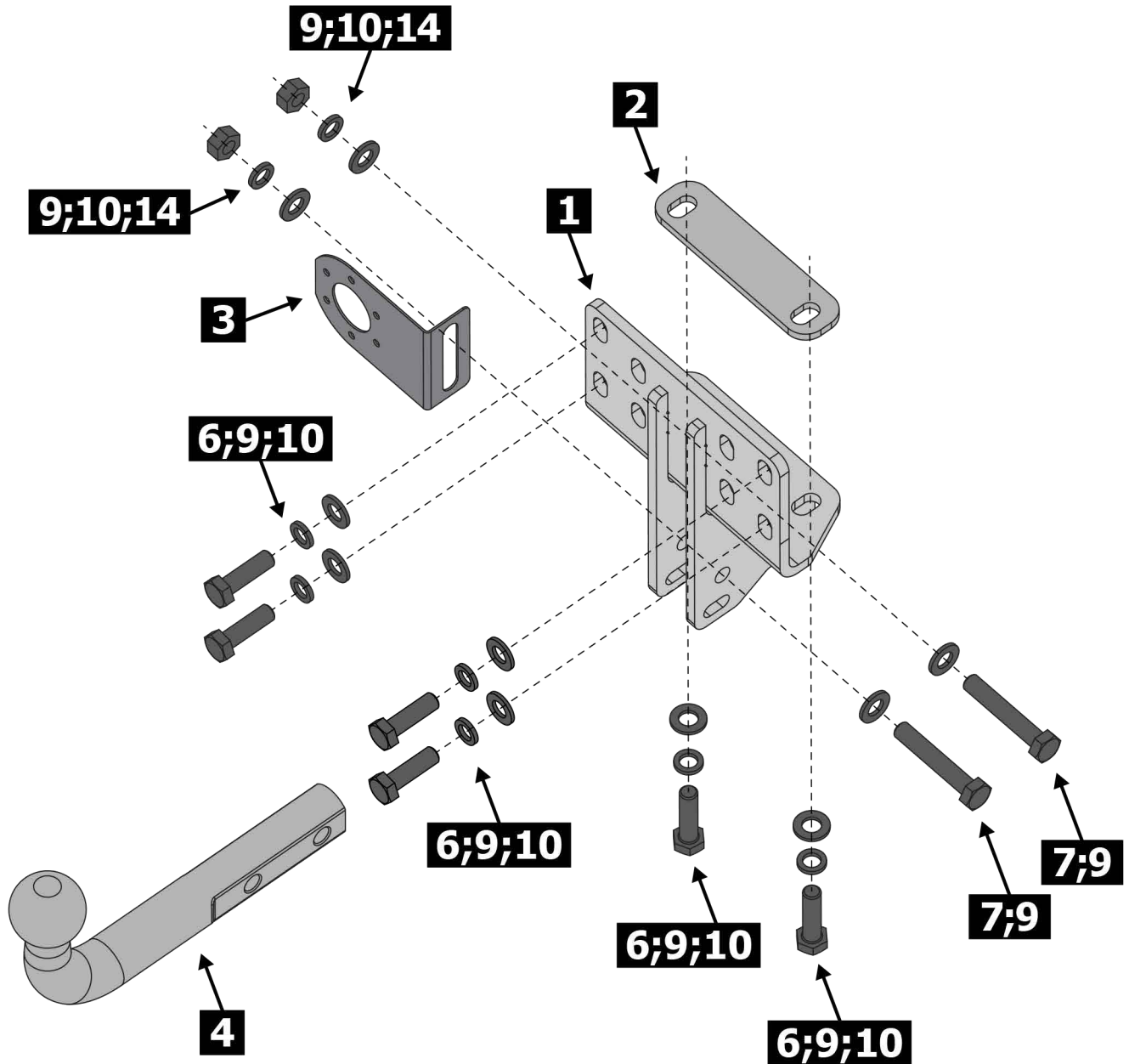


S - 19

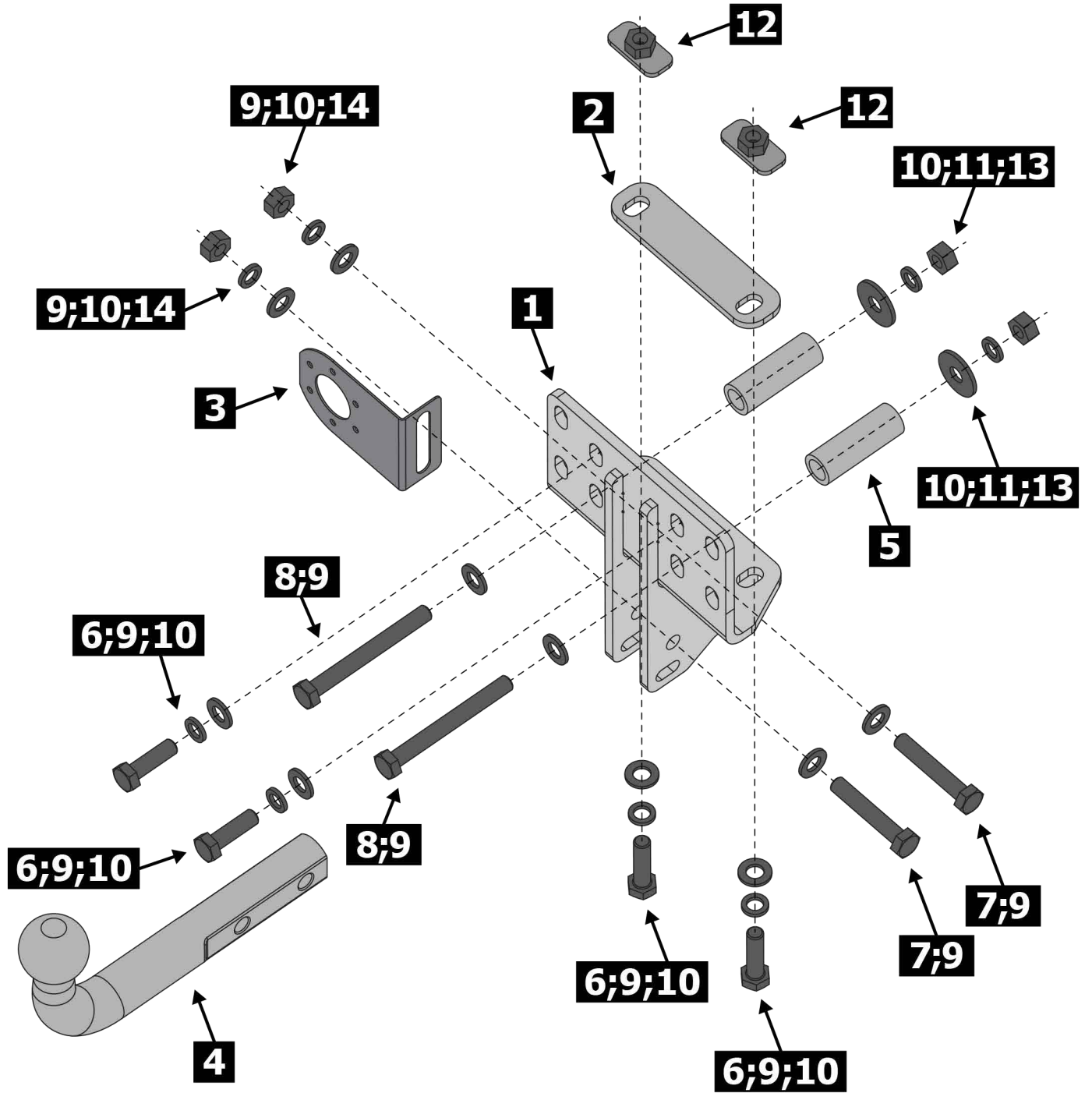


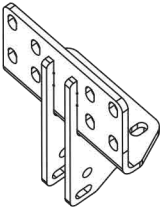

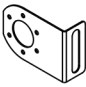
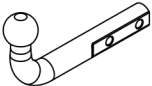
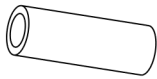
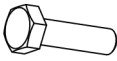


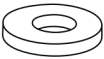


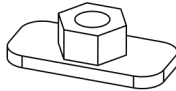


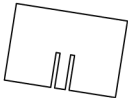
Office Knife

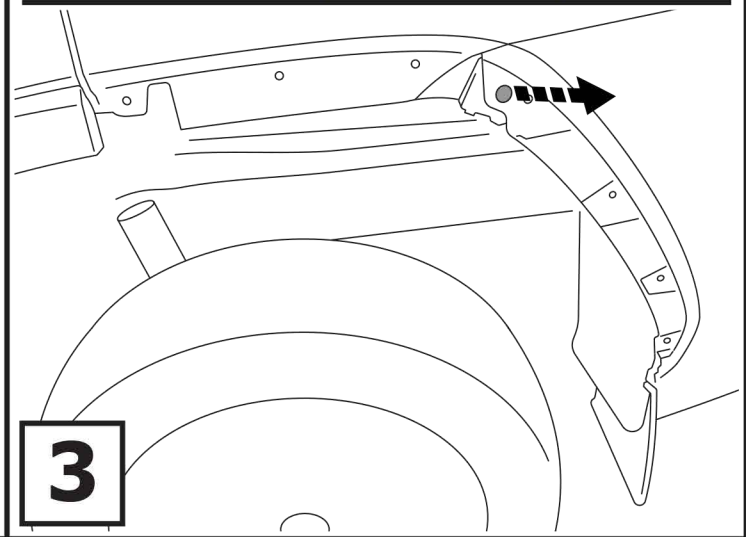
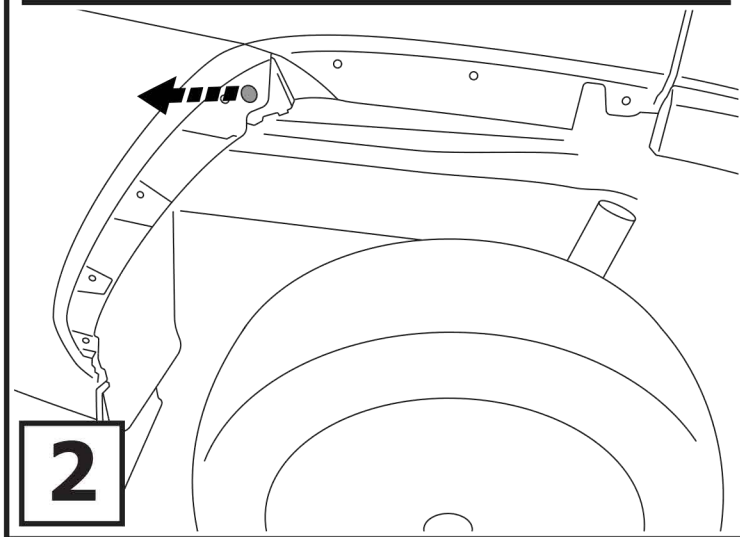
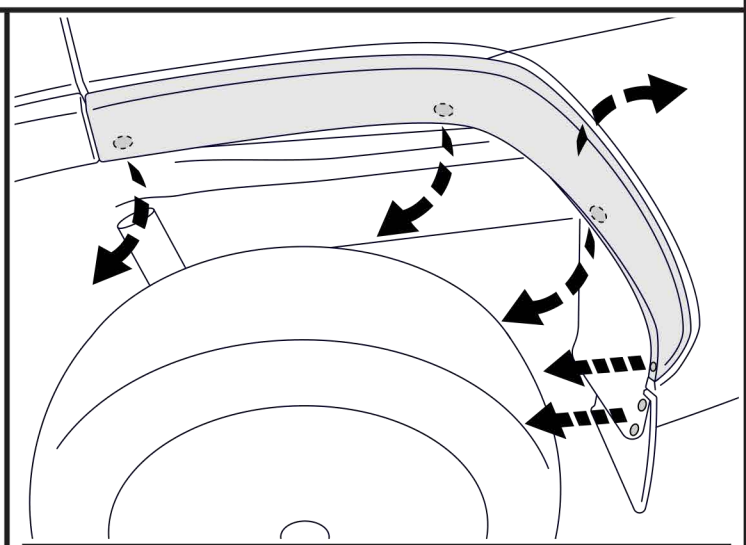
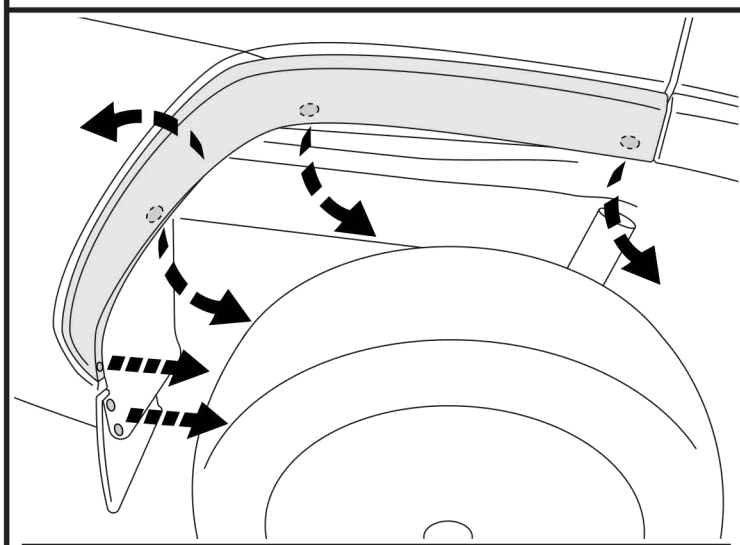
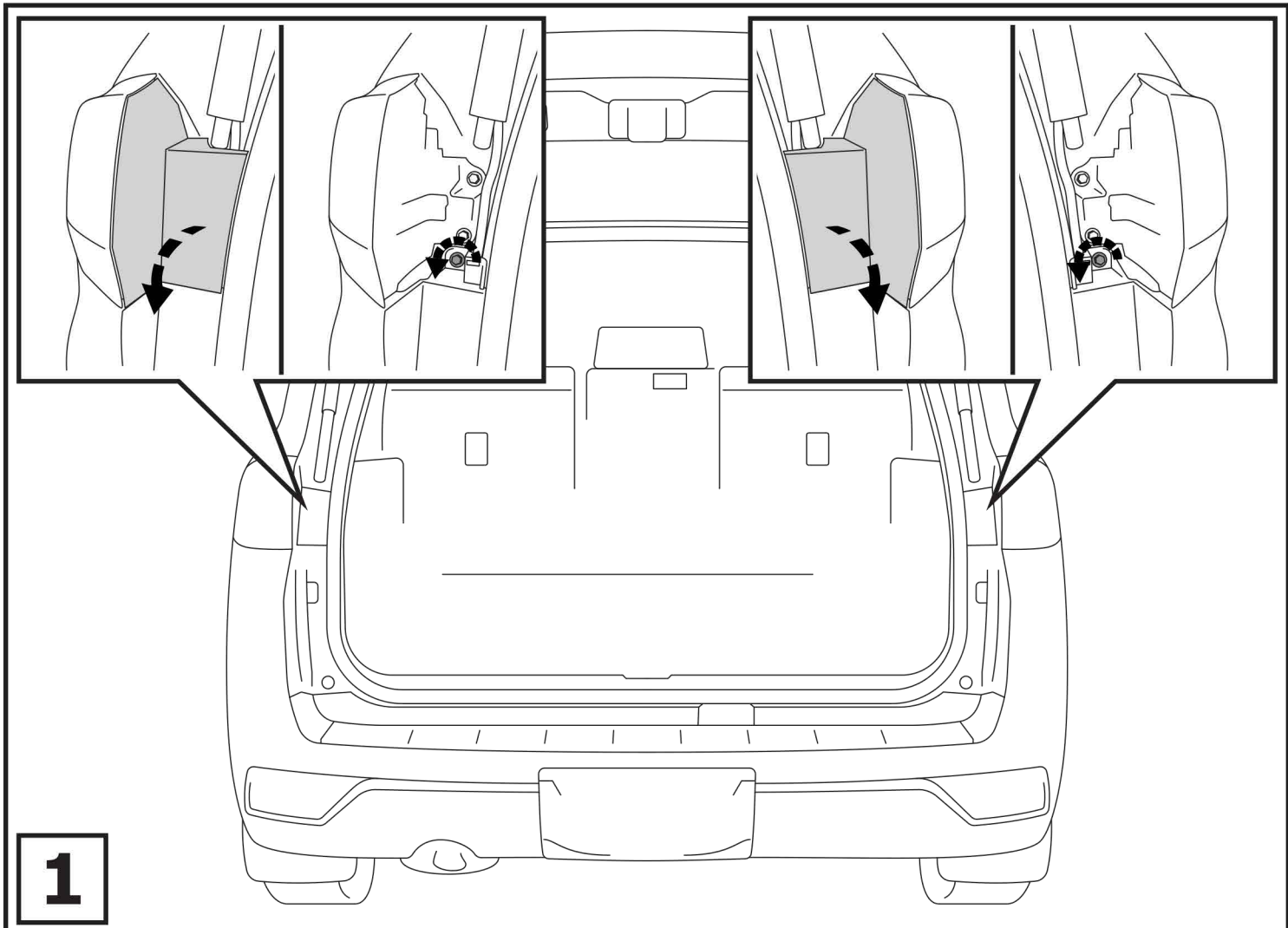
LAND CRUISER 300 3.5L

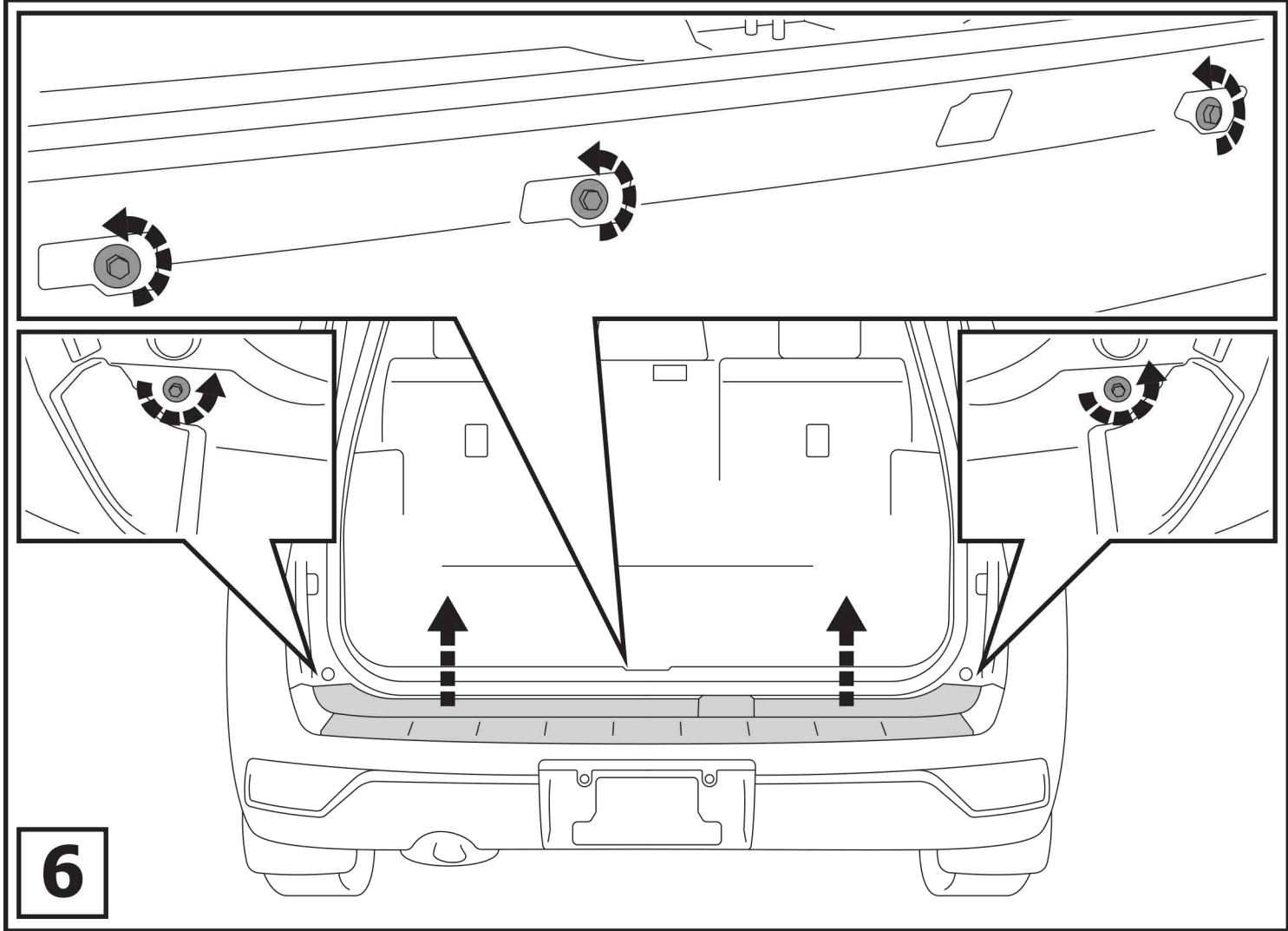
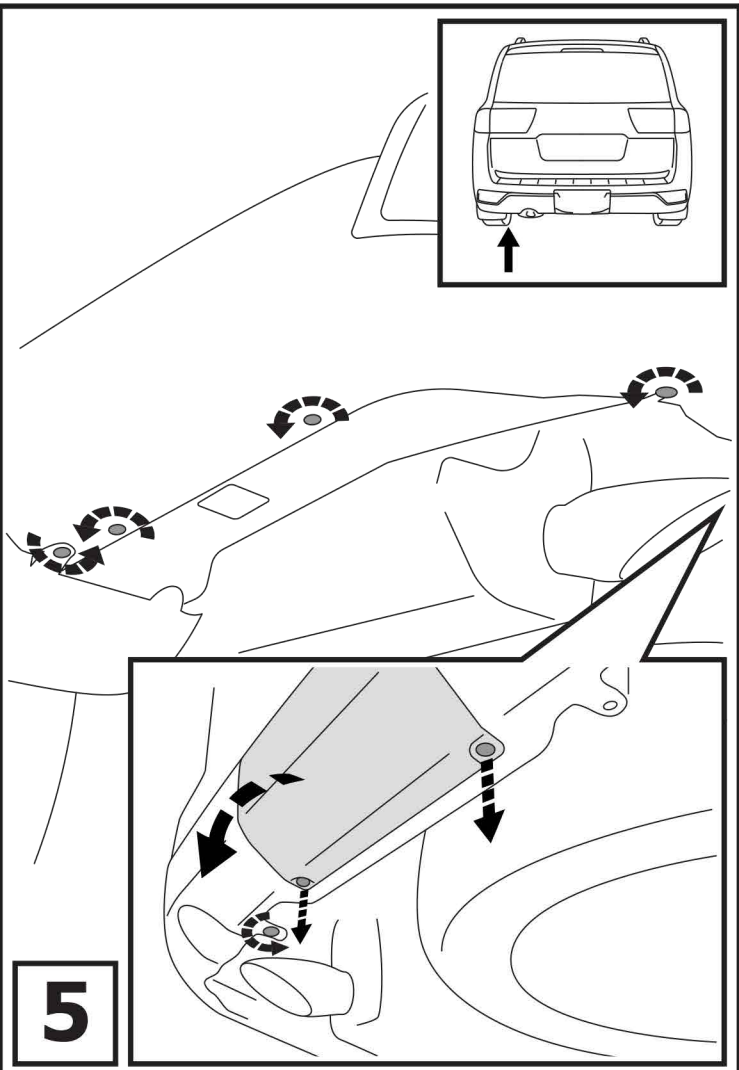
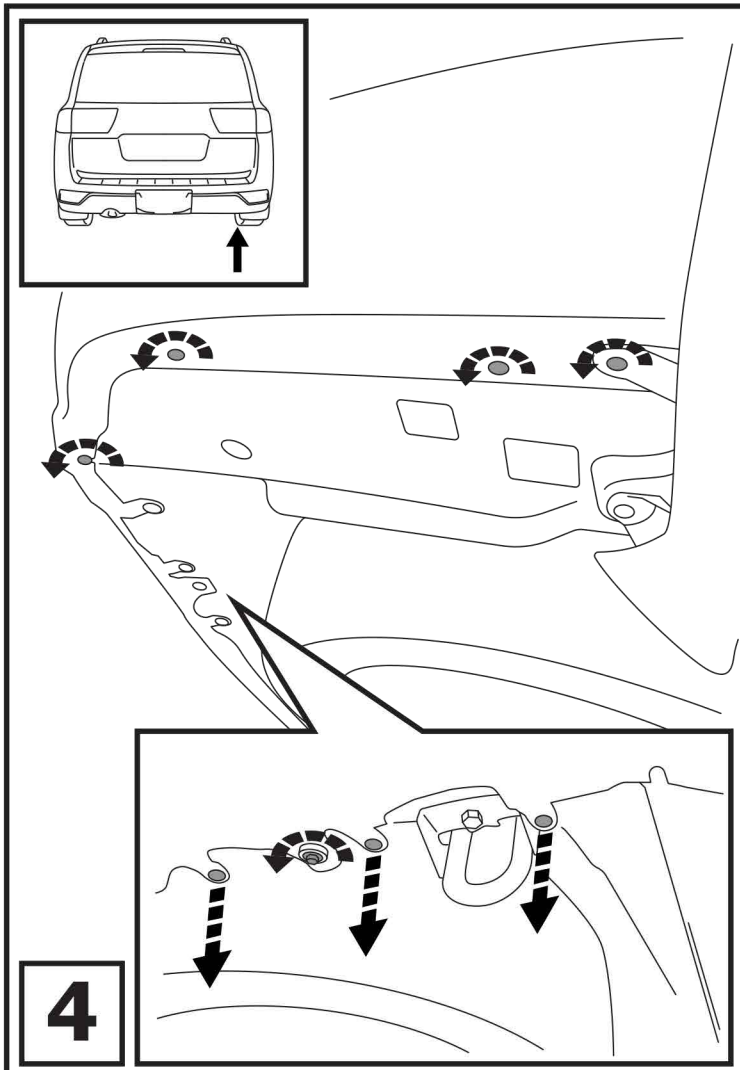


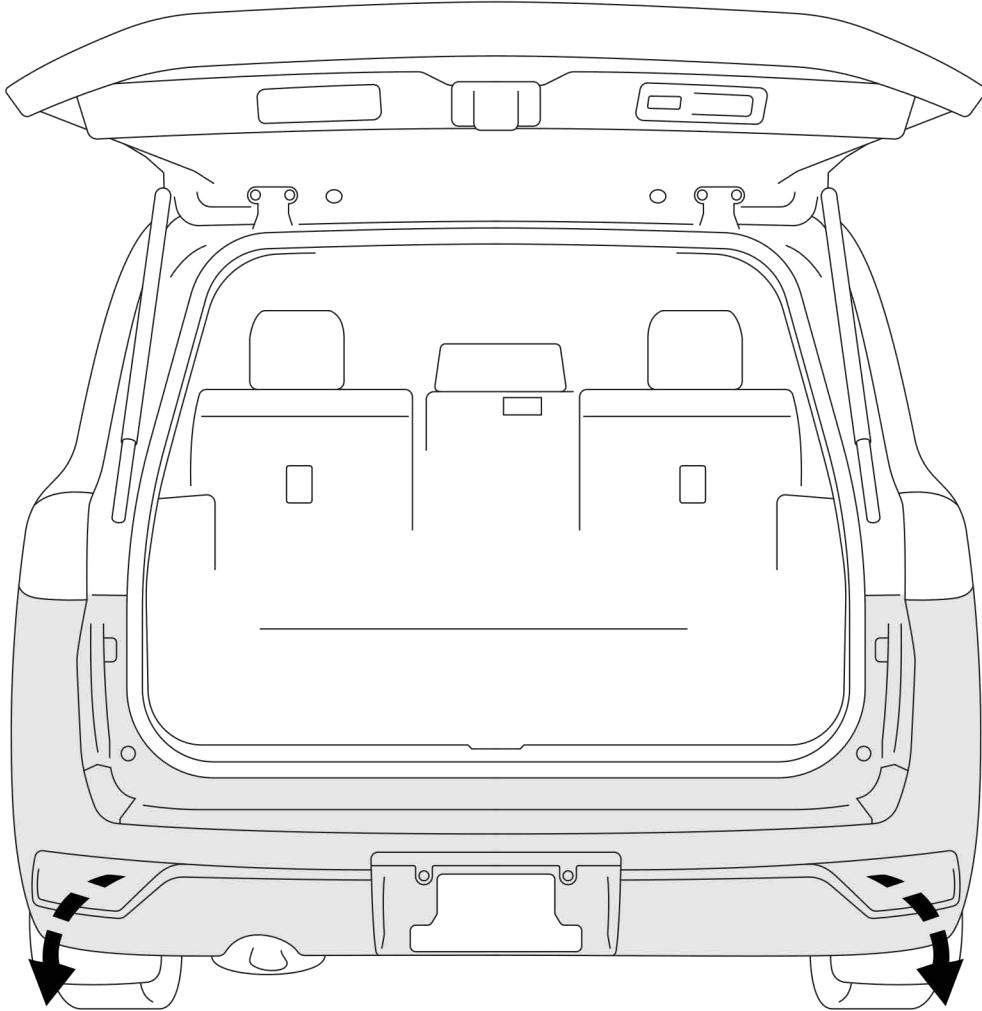
LAND CRUISER 300 4L



1	x1	Кронштейн	
2	x1	Проставка	
3	x1	Подрозетник	
4	x1	Крюк	
5	x2	Втулка	
6	x6	M12x1.25x40	
7	x2	M12x1.25x70	
8	x2	M12x110	
9	x10	∅ 12	
10	x8	∅ 12	
11	x2	∅ 12	
12	x2	Закладная гайка	
13	x2	M12	
14	x2	M12x1,25	
15	x1	Шаблон для выреза в бампере	

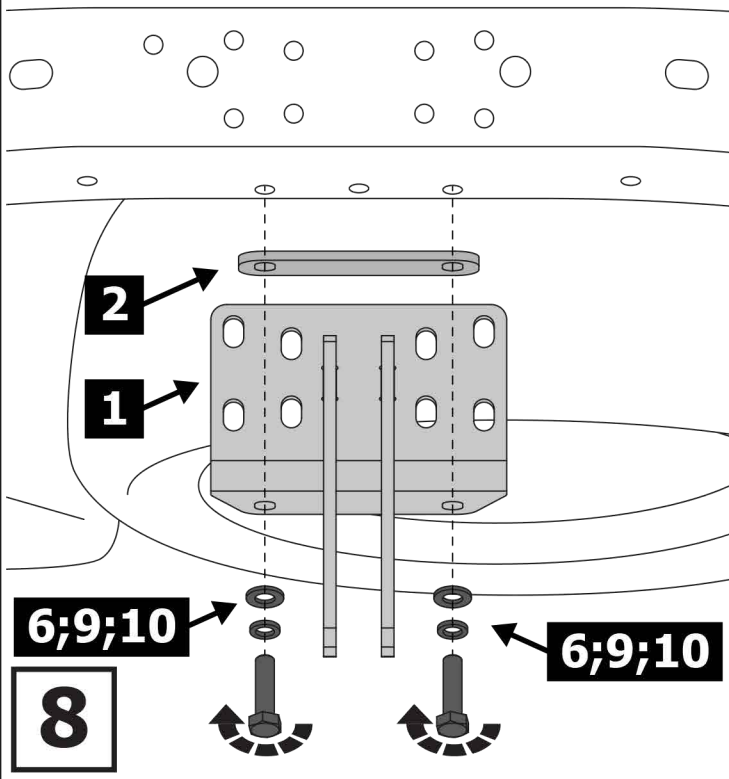
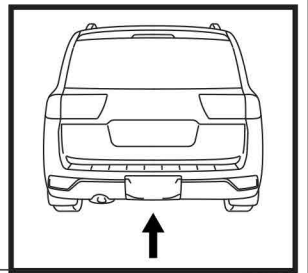
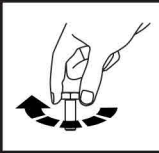
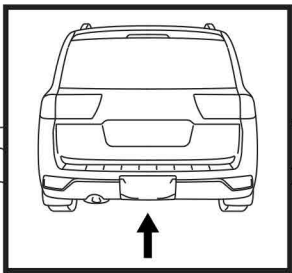




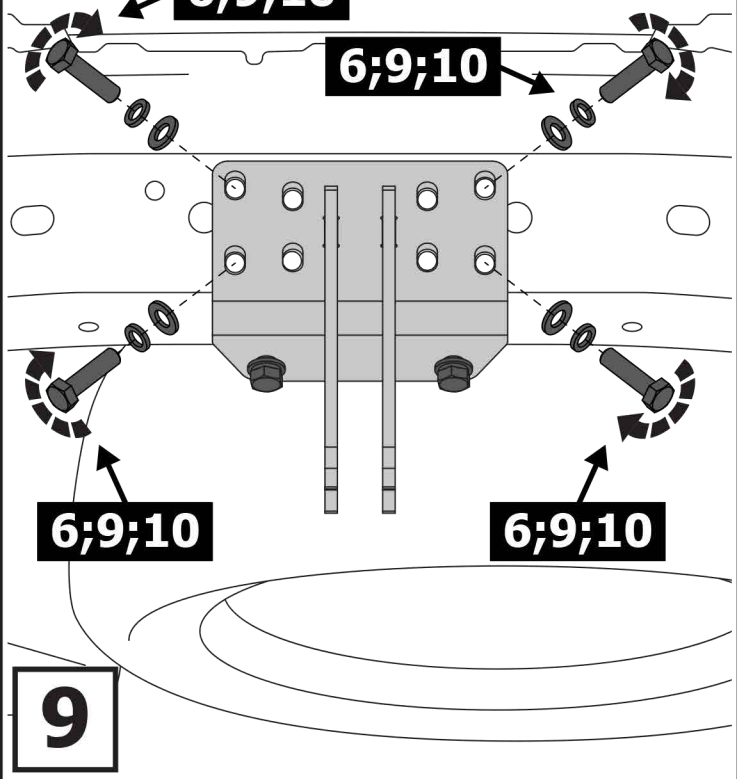


7

LAND CRUISER 300 3.5L

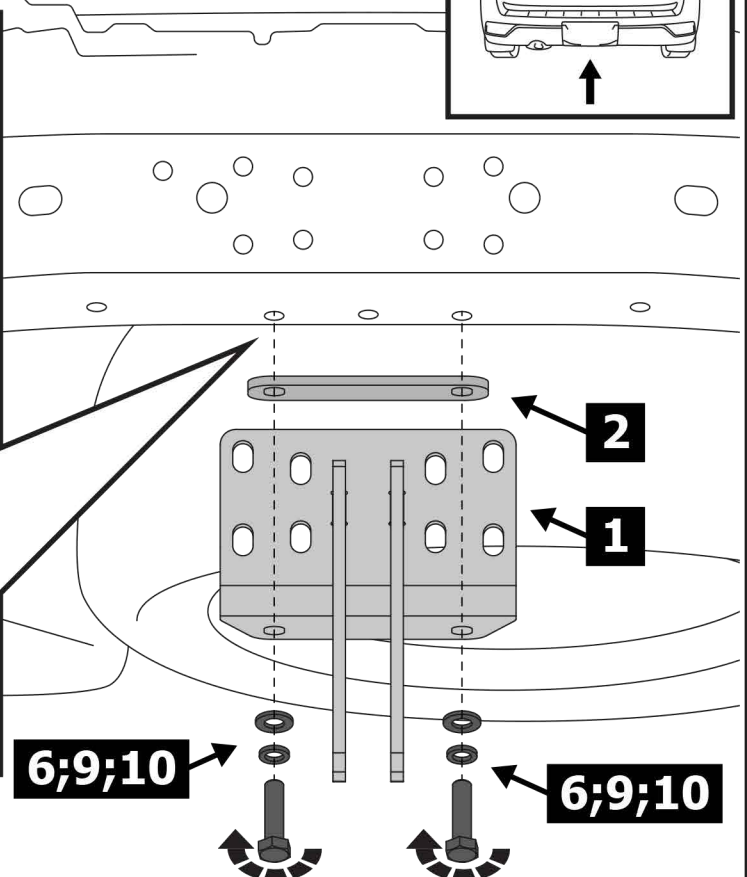
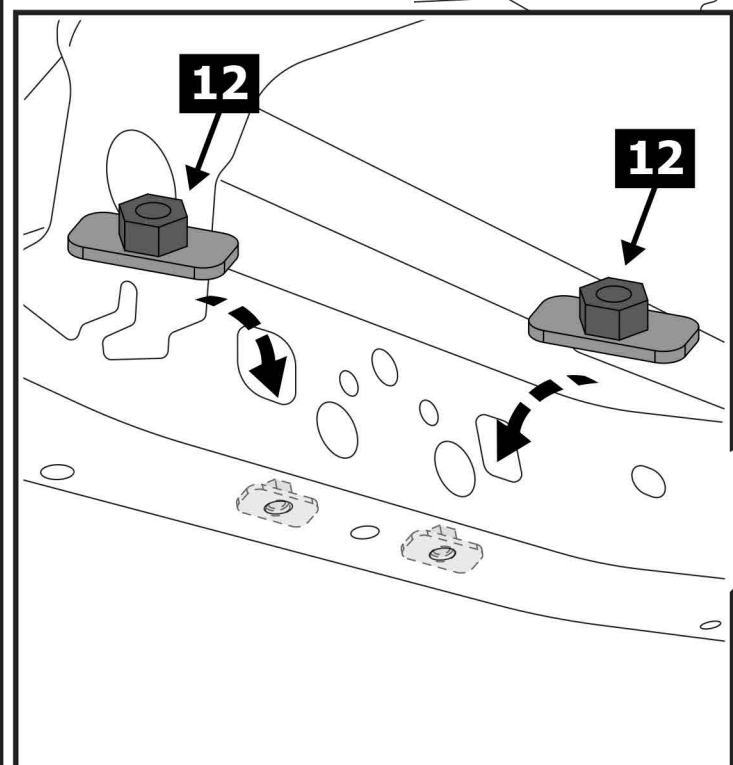
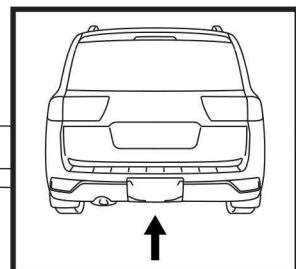


8

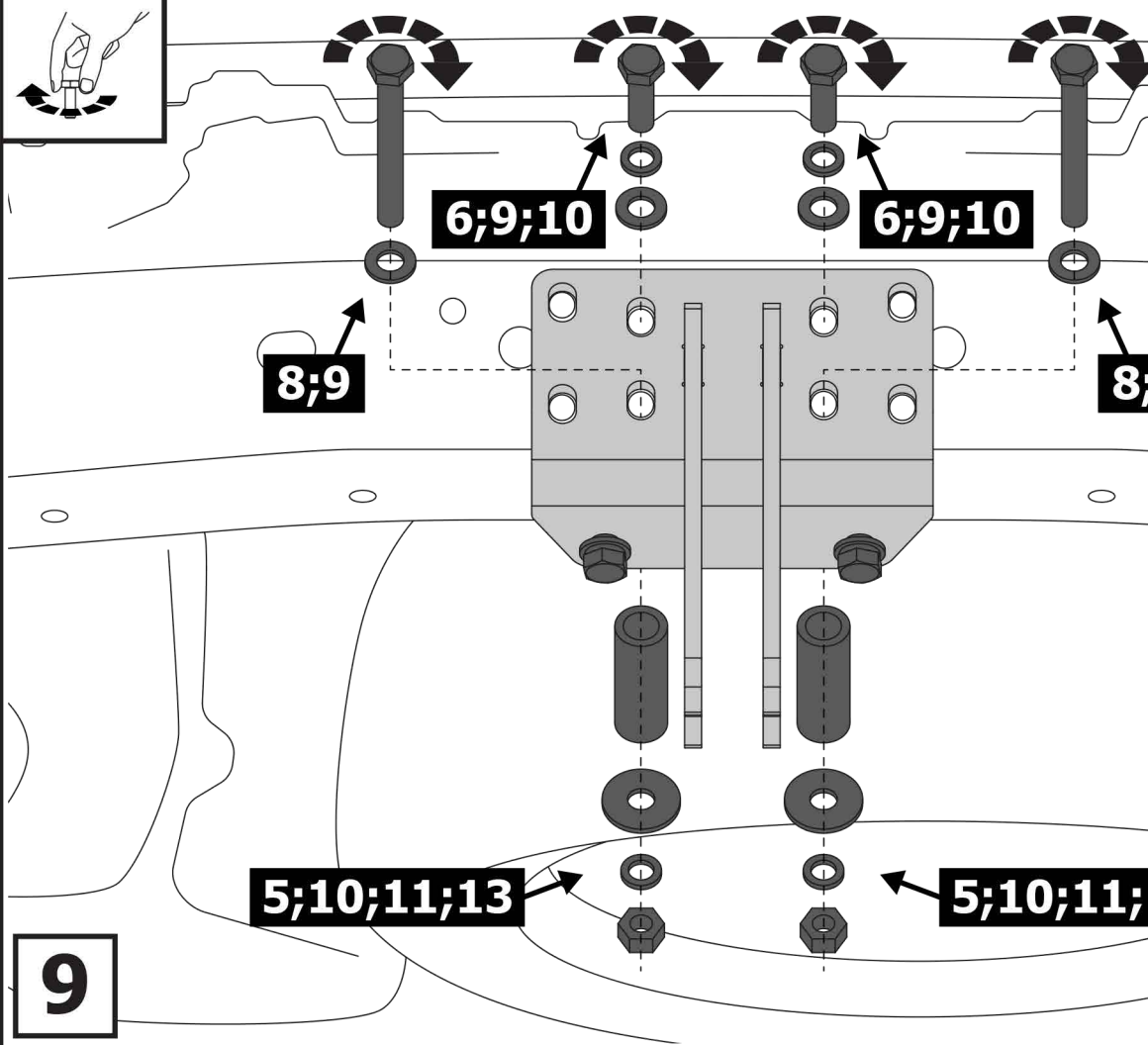
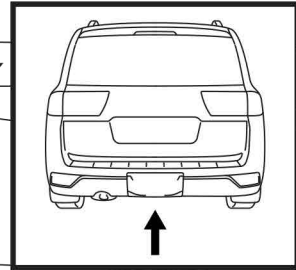


9

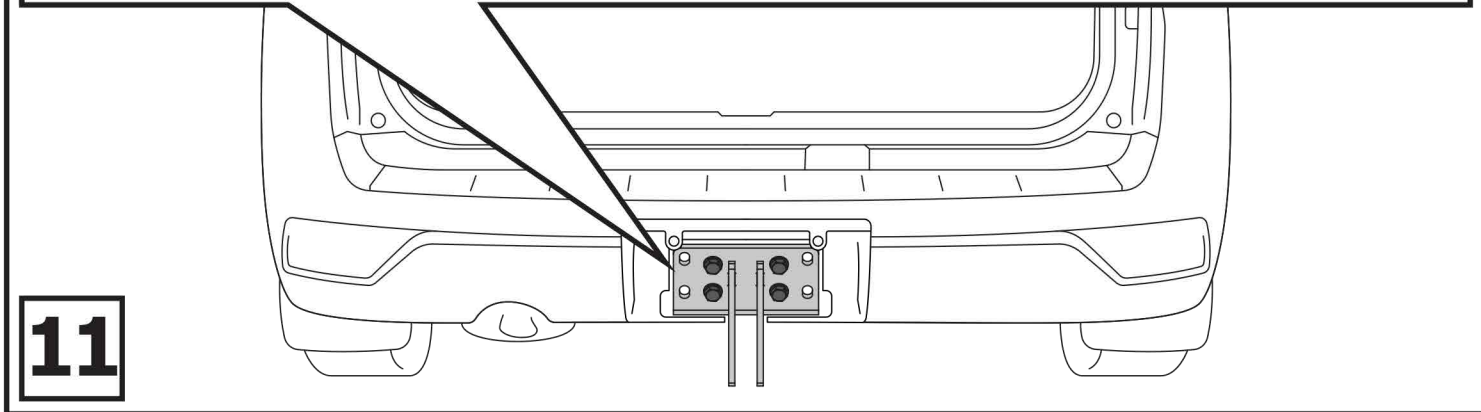
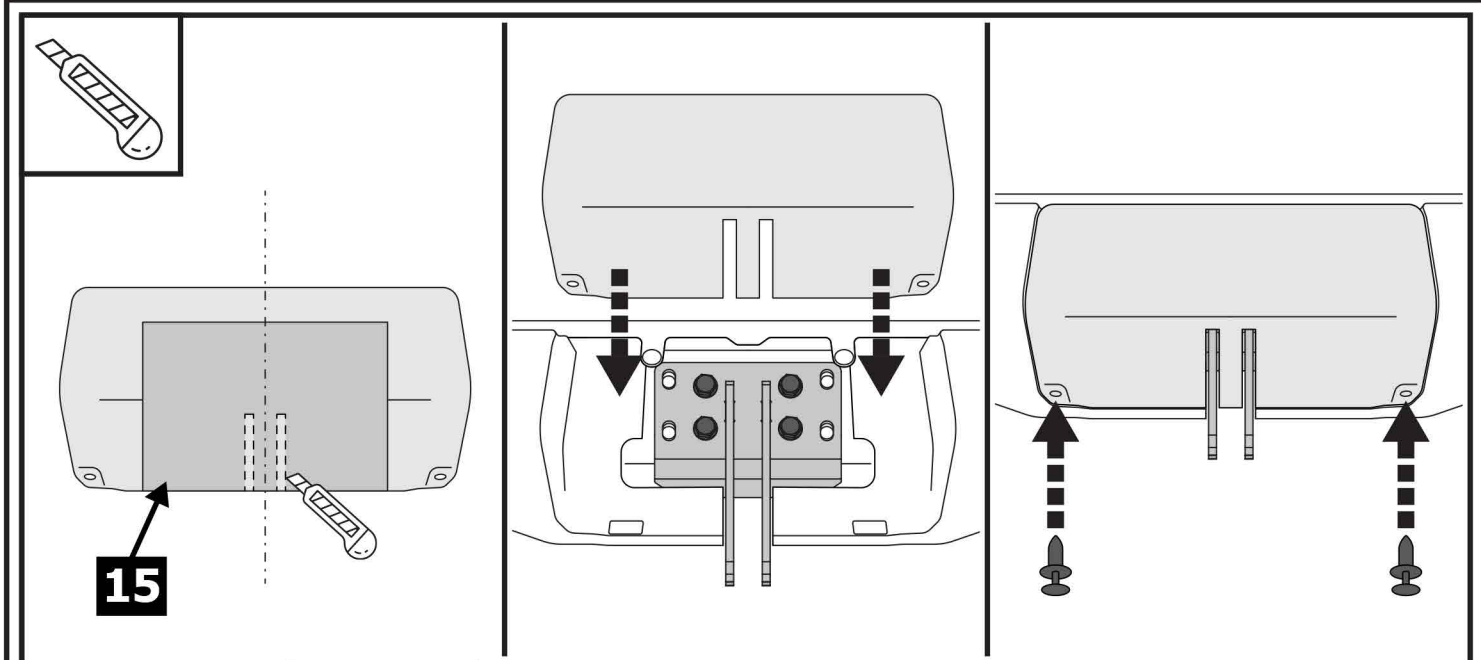
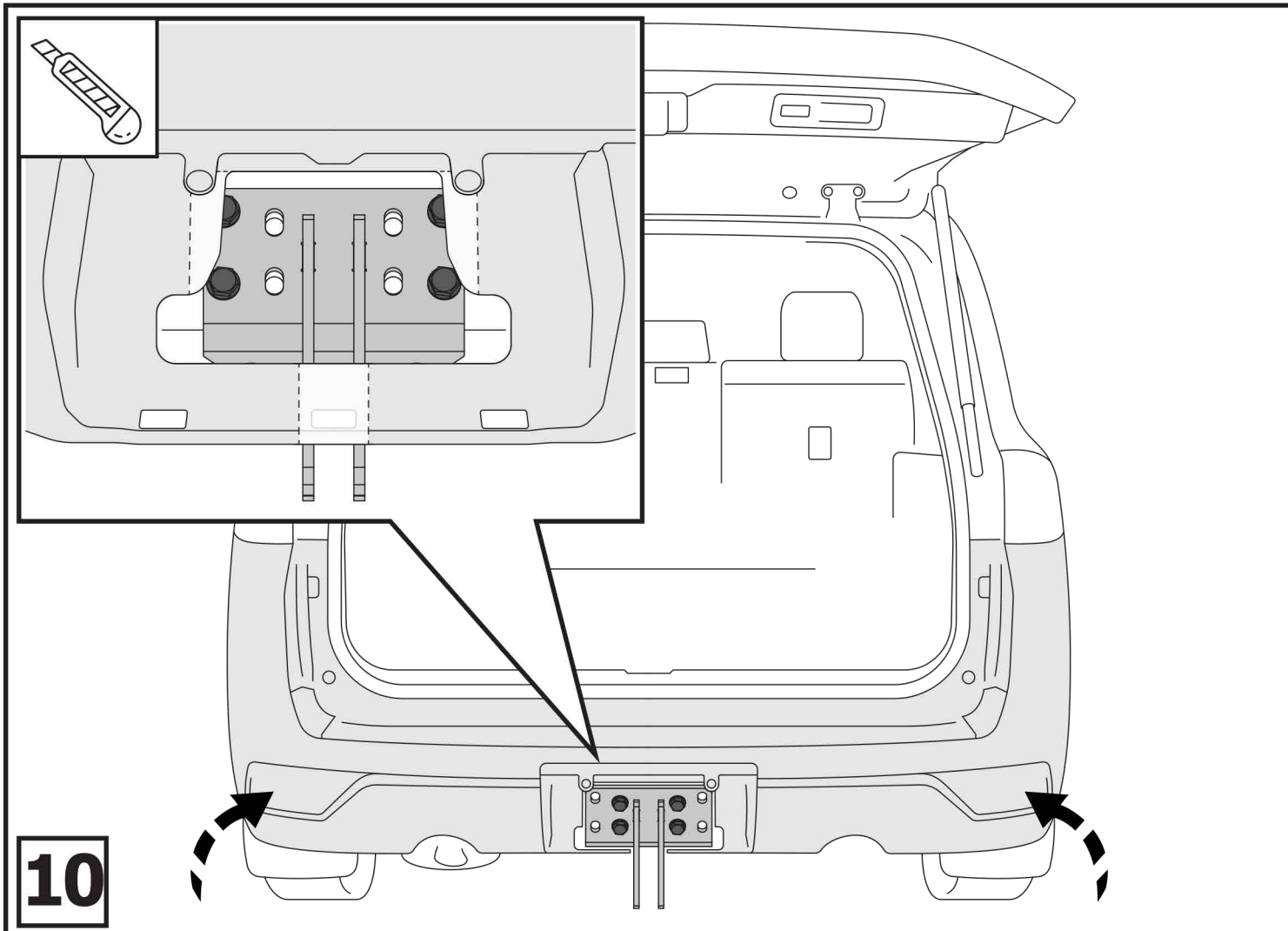
LAND CRUISER 300 4L

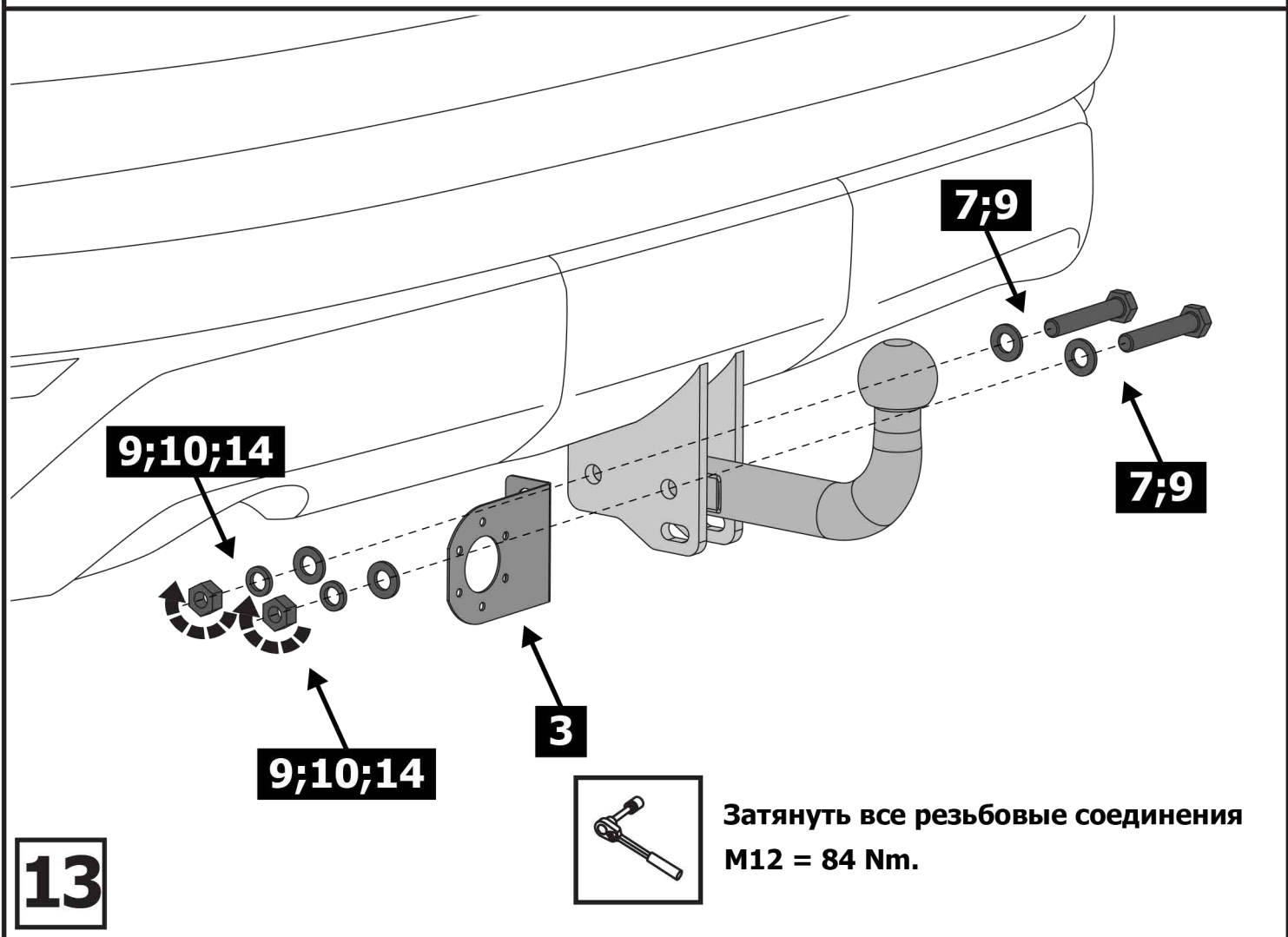
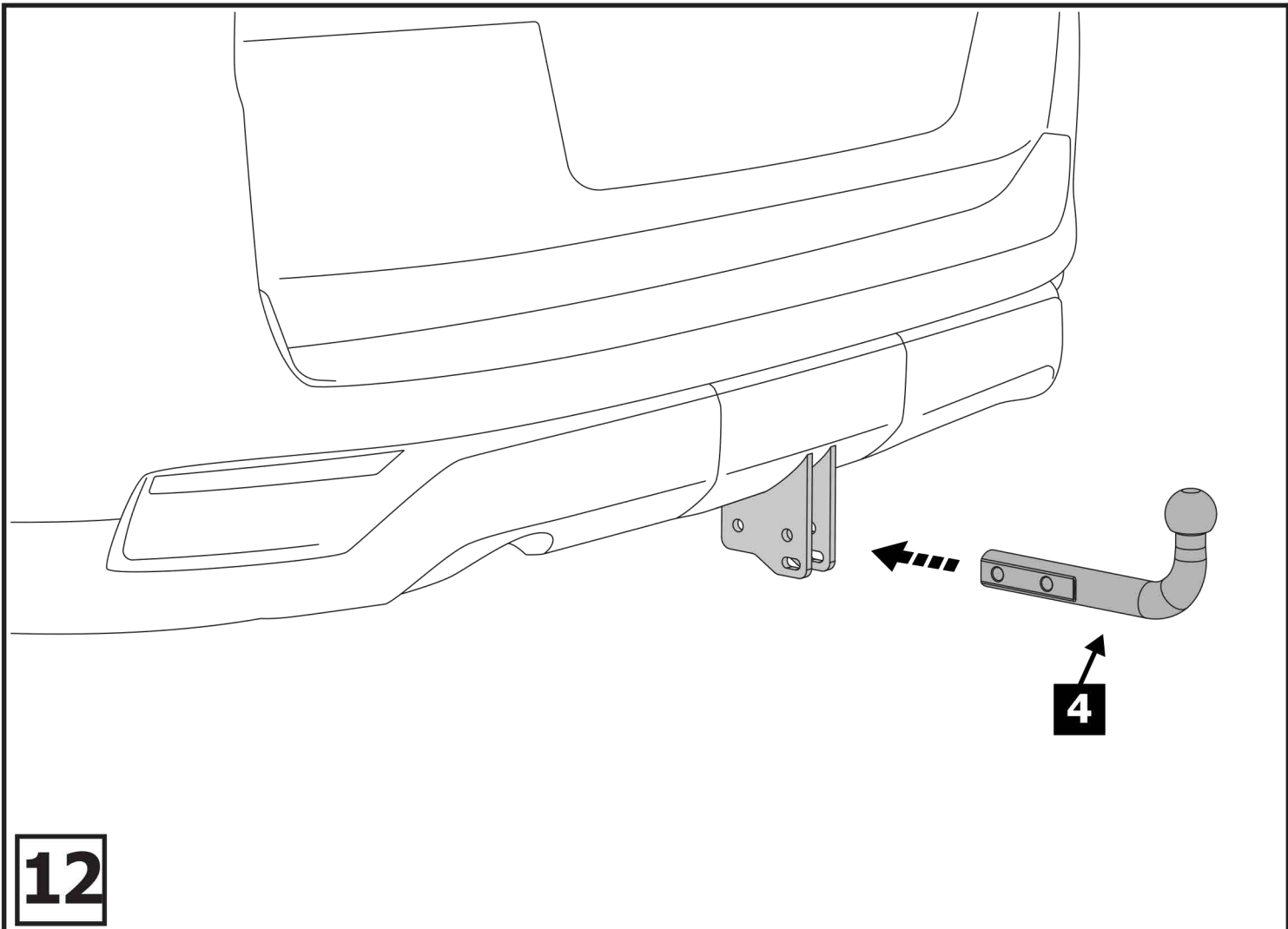


8



9





Шаблон для выреза в бампере

