

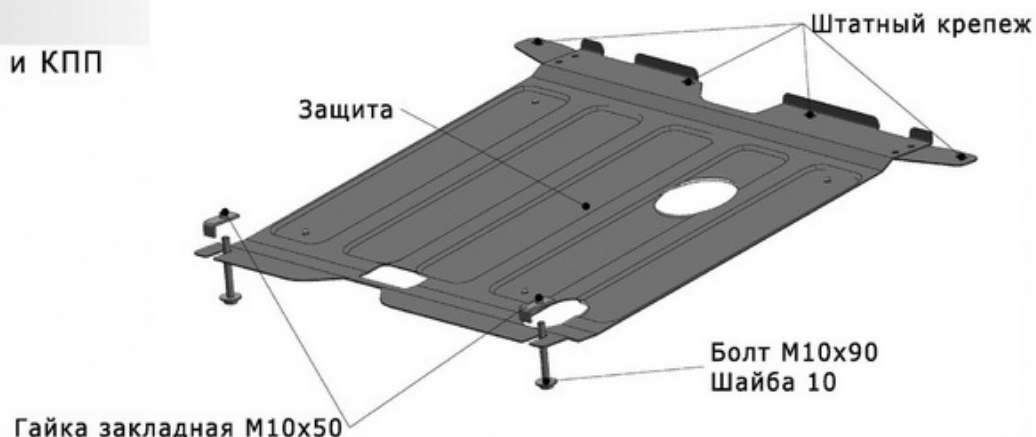
HYUNDAI SONATA

Артикул: **Сталь** 111.02320.1 Защита двигателя и КПП

Кузов: Все
Год выпуска: 2010-2013
Объем двигателя: 2,0
Тип КПП: Все

СОСТАВ ИЗДЕЛИЯ

- | | |
|--------------------------------|-------|
| 1. Болт М10х90..... | 2 Шт. |
| 2. Шайба 10..... | 2 Шт. |
| 3. Гайка закладная М10х50..... | 2 Шт. |



ИНСТРУКЦИЯ ПО УСТАНОВКЕ

1. Вывернуть четыре болта крепления пыльника к балке радиатора.

2. Установить гайки закладные М10х50 поверх подрамника автомобиля и вернуть в них болты М10х90 на несколько оборотов.

3. Заднюю часть защиты надеть на установленные ранее болты М10х90, переднюю часть защиты крепить штатными болтами между пыльником радиатора и балкой радиатора.

4. Затянуть все резьбовые соединения.
Использование пневмоинструмента запрещено.

Диаметр резьбы	M6	M8	M10	M12
Моменты затяжки	9.8 Нм	24.0Нм	47.0Нм	81.0Нм