

**INSTRUKCJA
MONTAŻU I EKSPLOATACJI
ZACZEPU KULOWEGO DO:
Subaru Forester (SH)
(2008 - 2013)**

Nr kat. S-365

PRZEZNACZENIE

Zaczepek kulowy **S-365** jest przeznaczony do holowania przyczepy. Zaczepek ten posiada aktualne Świadectwo Homologacji uprawniające do oznaczenia wyrobu znakiem homologacji **e20**.

WARUNKI MONTAŻU

Zaczepek kulowy **S-365** może być używany i eksploatowany w samochodzie o właściwym stanie technicznym elementów nadwozia. Zaczepek musi być zamontowany i eksploatowany w samochodzie zgodnie z niniejszą instrukcją.

Wszystkie śruby i nakrętki występujące w zaczepek kulowym muszą być dokręcone odpowiednim momentem obrotowym (M_0) o wartościach podanych w poniższej tabeli (dla śrub w klasie 8.8):

M8	-	25 (Nm)	M12	-	85 (Nm)
M10	-	50 (Nm)	M16	-	200 (Nm)

WARUNKI EKSPLOATACJI

Zaczepek kulowy **S-365** posiada tabliczkę znamionową określającą prawidłowe i bezpieczne obciążenie zaczepek, tj.:

Typ: S-365 A-50X e20 00-1589 D = 10,0 kN S = 80 kg R = 2000 kg	Numer katalogowy zaczepek kulowego Klasa zaczepek kulowego (urządzenia sprzęgającego) Nr. świadectwa homologacji zaczepek kulowego Teoretyczna siła odniesienia działająca na zaczepek kulowy Max. dopuszczalne obciążenie pionowe kuli zaczepek Max. dopuszczalne obciążenie holowanej przyczepy
---	--

Siłę D wylicza się ze wzoru:

$$D = g \times \frac{T \times R}{T + R} \text{ kN}$$

T-technicznie dopuszczalna maksymalna masa, w tonach, pojazdu ciągnącego (także ciągników holujących) łącznie, jeśli występuje, z obciążeniem pionowym przyczepy z osią centralną.

R-technicznie dopuszczalna maksymalna masa, w tonach, przyczepy samochodowej z dyszlem ruchomym w płaszczyźnie pionowej lub naczepek.

g- przyspieszenie ziemskie (przyjmowane jako 9,81 m/s²)

Podczas eksploatacji poszczególne elementy zaczepek kulowego powinny być utrzymane w należytym stanie technicznym i zabezpieczone przed działaniem korozji. W czasie holowania przyczepy musi być złączona dodatkowym elastycznym złączem o odpowiedniej wytrzymałości (linka, łańcuch). W czasie eksploatacji zaczepek kulowego należy okresowo sprawdzać połączenia śrubowe, a w przypadku poluzowania nakrętek należy je dokręcić.

MONTAŻ

Zaczepek kulowy **S-365** składa się z następujących elementów:

- | | | | |
|-------------------------------------|----------|-------------------------------|----------|
| 1. Korpus | - 1 szt. | 10. Śruba M10x35 (PN/M-82105) | - 4 szt. |
| 2. Kątownik prawy | - 1 szt. | 11. Śruba M12x25 (PN/M-82105) | - 3 szt. |
| 3. Kątownik lewy | - 1 szt. | 12. Śruba M12x30 (PN/M-82105) | - 1 szt. |
| 4. Płaskownik z nakrętką | - 2 szt. | 13. Śruba M12x35 (PN/M-82105) | - 4 szt. |
| 5. Uchwyt gniazda (CZ-050.00) | - 1 szt. | 14. Podkładka zwykła Ø10,5 | - 4 szt. |
| 6. Tulejka dystansowa Ø17,3/Ø12,5x9 | - 2 szt. | 15. Podkładka zwykła Ø13,0 | - 8 szt. |
| 7. Podkładka | - 2 szt. | 16. Podkładka sprężysta Ø10,2 | - 4 szt. |
| 8. Gniazdo kuli | - 1 szt. | 17. Podkładka sprężysta Ø12,2 | - 8 szt. |
| 9. Kula (ACS-6019 / TERWA 30738) | - 1 szt. | 18. Nakrętka M12 | - 2 szt. |

18.09.2018.

Nr kat. S-365

**TOW BAR FOR
Subaru Forester (SH)
(2008 - 2013)
FITTING AND OPERATION MANUAL**

Cat. No.S-365

DESTINATION

Tow bar **S-365** is designed for towing a trailer. This ball hook has a current certification of approval authorizing the product with **e20** certification sign.

FITTING CONDITIONS

Tow bar **S-365** can be used and operated in a car with proper technical conditions of body elements. Those parts cannot be mechanically damaged. The ball hook has to be installed and operated in a car according to this instruction. All bolts and nuts in ball hook have to be screwed down with proper torque (M_0). Torque values are given below:

M8	-	25 (Nm)	M12	-	85 (Nm)
M10	-	50 (Nm)	M16	-	200 (Nm)

OPERATION CONDITIONS

The tow bar **S-365** has a rating plate describing correct and safe loads of the hook:

Typ: S-365 A-50X e20 00-1589 D = 10,0 kN S = 80 kg R = 2000 kg	Tow bar catalogue number. Tow bar class (compressing device) Tow bar certification of approval number Teoretical related force working on a ball hook Max permissible vertical load of the hook ball Max permissible load of towing trailer
---	--

D - force is calculated using the following formula:

$$D = g \times \frac{T \times R}{T + R} \text{ kN}$$

T-technically permissible maximum mass in tonnes of the towing vehicle (also towing tractors) including, if necessary, the vertical load of a centrale axle trailer.

R-technically permissible maximum mass in tonnes of the full trailer with drawgal free to move in the vertical plane or of the semi-trailer.

g-acceleration due to gravity (assumed as 9,81 m/s²)

During operating individual elements of ball hook should be kept in a proper technical condition and protected from corrosion. The trailer must be linked with an elastic joint with proper durability (cord, chain) while towing. It is necessary to check periodically bolt joints during operating the ball hook. If screws are eased, it is necessary to screw them down.

FITTING:

The tow bar **S-365** is made up of the following elements:

- | | | | |
|--|------------|-------------------------|------------|
| 1. Towbar mainframe | - 1 piece | 10. Bolt M10x35 | - 4 pieces |
| 2. Left anglebar | - 1 piece | 11. Bolt M12x25 | - 3 pieces |
| 3. Right anglebar | - 1 piece | 12. Bolt M12x30 | - 1 piece |
| 4. Flatbar with nut | - 2 pieces | 13. Bolt M12x35 | - 4 pieces |
| 5. Electrical socket plate (CZ-050.00) | - 1 piece | 14. Flat washer Ø10,5 | - 4 pieces |
| 6. Distance sleeve Ø17,3/Ø12,5x9 | - 2 pieces | 15. Flat washer Ø13,0 | - 8 pieces |
| 7. Washer | - 2 pieces | 16. Spring washer Ø10,2 | - 4 pieces |
| 8. Tow ball socket | - 1 piece | 17. Spring washer Ø12,2 | - 8 pieces |
| 9. Tow ball (ACS-6019 / TERWA 30738) | - 1 piece | 18. Nut M12 | - 2 pieces |

18.09.2018.

Cat. No. S-365

W celu zamontowania zaczepek kulowego **S-365** należy przestrzegać poniższego opisu:

1. Montaż zaczepek wymaga demontażu i podcinania zderzaka tylnego samochodu.
2. Zdemontować zderzak tylny wraz z metalowym wzmocnieniem (wzmocnienie nie będzie ponownie wykorzystane).
3. Przyłożyć korpus (1) do pasa tylnego (w miejsca mocowania wzmocnienia zderzaka) i skrócić luźno za pomocą fabrycznych nakrętek w punktach A.
4. Wsunąć do wewnątrz podłużnic kątowniki (2, 3) i skrócić w fabrycznych punktach śrubami M10x35 (10) wraz z tulejkami dystansowymi Ø17,3/Ø12,5x9 (6), płaskownikiem z nakrętką (4), podkładkami sprężystymi Ø10,2 (16) i podkładkami zwykłymi Ø10,5 (14).
5. Skrócić kątowniki (2, 3) z korpusem (1) śrubami M12x35 (13) wraz z podkładkami zwykłymi Ø13,0 (15) i podkładkami sprężystymi Ø12,2 (17) i nakrętką M12 (18). W przypadku występowania luzów między korpusem (1) a kątownikami (2, 3) zastosować podkładki (7).
6. Dokręcić wszystkie śruby.
7. Do korpusu (1) dokręcić gniazdo kuli (8) i uchwyt gniazda elektrycznego (5) śrubami M12x30 (12)- 1 szt. i M12x25 (11)- 3 szt. wraz z podkładkami zwykłymi Ø13,0 (15), i podkładkami sprężystymi Ø12,2 (17).
8. Wykonać podcięcie w spodniej części zderzaka według szablonu (~240x80mm).
9. Zamontować zderzak do samochodu.
10. Wpiąć kulę (9) do gniazda (8) zgodnie z załączoną instrukcją.

Uwaga:

Do korpusu zaczepek (1) może być zamontowana kula (9) o innej konstrukcji niż podano w niniejszej instrukcji pod warunkiem, że:

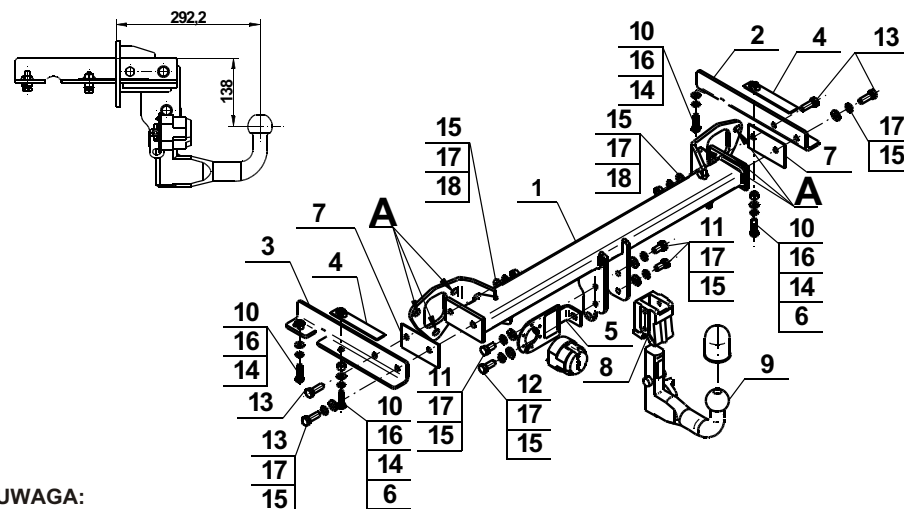
1. Zastosowana kula posiada tabliczkę znamionową z numerem homologacji.
2. Parametry D i S mają wartość większą lub równą od wartości korpusu (1).
3. Położenia środka kuli jest zgodne z rysunkiem.

Przestrzeganie niniejszej instrukcji zapewni prawidłowy montaż i eksploatację zaczepek kulowego S-365.

Po zamontowaniu zaczepek kulowego **S-365** należy uzyskać wpis w **dowodzie rejestracyjnym** pojazdu na dowolnej stacji kontroli technicznej pojazdu.

UWAGA: Sprawdzać połączenia śrubowe po przejechaniu 1000 km. Kulę zawsze utrzymywać w czystości i smarować smarem stałym. Stosować osłonę kuli. Wszystkie uszkodzenia mechaniczne zaczepek kulowego **S-365** wykluczają dalszą jego eksploatację. Uszkodzony zaczepek **nie może być naprawiany**. W przypadku nie przestrzegania opisanego sposobu montażu lub niewłaściwego jego użytkowania producent **nie ponosi odpowiedzialności** za powstałe szkody.

SCHEMAT MONTAŻU:



UWAGA:

Cena zaczepek kulowego nie obejmuje wiązki elektrycznej.

Nr kat. S-365

Follow the general directions in order to fit **S-365** towbar properly:

1. Rear bumper cutting and removing is required.
2. Remove the rear bumper with it metal reinforcement (reinforcement will not be reused).
3. Attach the corps (1) to the rear bumper (in place of the bumper reinforcement mounting) and screw loosely with the factory nuts in points A.
4. Insert angles (2, 3) inside to the stringers and screw on at factory points using bolts M10x35 (10) with distance sleeves Ø17,3/Ø12,5x9 (6), flatbar with nut (4), spring washers Ø10,2 (16) and flat washers Ø10,5 (14).
5. Screw angles (2, 3) with the corps (1) using bolts M12x35 (13) with flat washers Ø13,0 (15) and spring washers Ø 12,2 (17) and nut M12 (18). If there is a clearance between the (1) and (2, 3) use washers (7)
6. Tighten all screws.
7. Attach the tow ball socket (8) and electrical plate (5) to the corps (1) using bolts M12x30 (12)- 1 piece and M12x25 (11)- 3 pieces with flat washers Ø13,0 (15) and spring washers Ø12,2 (17).
8. Perform the undercut in the bottom of the bumper according to the template (~240x80mm).
9. Install the rear bumper to the car.
10. Put the ball (9) to the socket (8) in accordance with the attached instruction.

Caution:

1. Different types of (9) may be attached to the (1) only if:
1. The adapted tow has its own information label with homologation number
2. D and S values are equal or higher than (1) values.
3. Tow ball centre-point is in accordance with the drawing

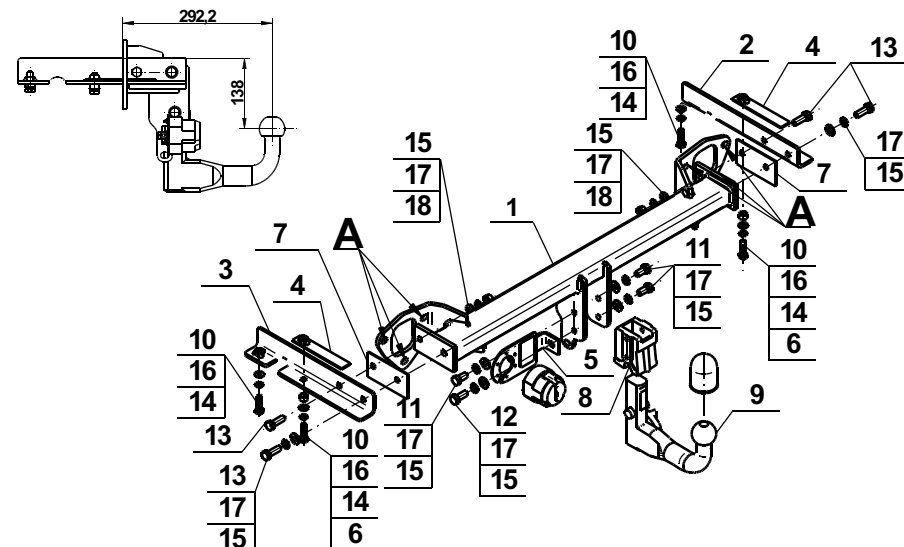
Obeying this instruction assures correct montage and the S-365 tow bar operating.

After assembling of the tow bar **S-365** you have to get entry in cars **registration book** in a quality control station.

CAUTION:

Check if all bolts and nuts are correctly tightened after 1000km. Keep tow ball clean, grease and cased. All mechanical damages of tow bar excludes its further exploitation. Damaged ball hook **cannot be repaired**. In case of braking the rules of montage or improper usage manufacturer **do not take responsibility** for arised damages.

MONTAGE DIAGRAM:



NOTE:

Bunch of wires is not included (in total price).

Cat. No. S-365

Katalognummer S-365

Verwendungsbereich

Die Anhängerkupplung **S-365** ist für das Ziehen eines Anhängers bestimmt. Die Anhängerkupplung besitzt das Prüfzeichen **e20**.

Vorbedingungen für die Montage der Anhängerkupplung

Die Anhängerkupplung **S-365** darf nur an Fahrzeugen montiert und genutzt werden, deren Karosserie in einem einwandfreien technischen Zustand ist. Die Anhängerkupplung darf nur entsprechend der folgenden Anleitungen montiert und genutzt werden.

Alle Schrauben und Muttern entsprechend dem in der folgenden Tabelle angegebenen Drehmoment (Mo) anziehen (das Drehmoment bezieht sich jeweils auf Schrauben der Festigkeitsklasse 8.8):

M8	-	25 (Nm)	M12	-	85 (Nm)
M10	-	50 (Nm)	M16	-	200 (Nm)

Nutzungsbedingungen

Die Anhängerkupplung **S-365** besitzt ein Typenschild, das die Parameter für eine ordnungsgemäße und sichere Belastung der Kupplung angibt:

Typ: **S-365**
A-50X
e20 **00-1589**
D = 10,0 kN
S = 80 kg
R = 2000 kg

Katalognummer von der Anhängerkupplung
Kupplungsklasse
Die Homologationsnummer der Anhängerkupplung
D-Wert
Stützlast
Max. Anhängerlast

Der D-Wert wird nach folgender Formel berechnet:

$$D = g \times \frac{T \times R}{T + R} \text{ kN}$$

T-zulässiges Gesamtgewicht des Zugfahrzeugs (oder auch eines Schleppzuges) in Tonnen; einschließlich, falls gegeben, der senkrechten Achslast des Anhängers auf die Zentralachse
R- zulässiges Gesamtgewicht eines PKW-Anhängers mit einer in der Senkrechten beweglichen Deichsel oder eines Aufliegers (in Tonnen)
g- Erdbeschleunigung (9,81 m/s²).

Während der Nutzung sind die einzelnen Kupplungsteile in einem einwandfreien technischen Zustand zu halten und vor Korrosion zu schützen. Während des Schleppvorgangs ist der Anhänger zusätzlich mit einem Seil oder einer Kette von entsprechender Stärke mit dem Zugfahrzeug zu verbinden. Während der Nutzung der Anhängerkupplung sind von Zeit zu Zeit die Verschraubungen zu überprüfen und gegebenenfalls nachzuziehen.

Montageanleitung:

Die Anhängerkupplung **S-365** besteht aus :

1. Gestell	- 1 Stück	10. Schraube M10x35	- 4 Stück
2. Rechtes Winkeisen	- 1 Stück	11. Schraube M12x25	- 3 Stück
3. Linkes Winkeisen	- 1 Stück	12. Schraube M12x30	- 1 Stück
4. Flacheisen mit Mutter	- 2 Stück	13. Schraube M12x35	- 4 Stück
5. Steckdosenhalterung (CZ-050.00)	- 1 Stück	14. Unterlegscheibe Ø10,5	- 4 Stück
6. Distanzhülse Ø17,3/Ø12,5x9	- 2 Stück	15. Unterlegscheibe Ø13,0	- 8 Stück
7. Unterlegscheibe	- 2 Stück	16. Federring Ø10,2	- 4 Stück
8. Kugel Steckdose	- 1 Stück	17. Federring Ø12,2	- 8 Stück
9. Kugel (ACS-6019 / TERWA 30738)	- 1 Stück	18. Mutter M12	- 2 Stück

Um die Anhängerkupplung S-365 richtig zu montieren ist folgende Beschreibung einzuhalten:

- Die Montage der Anhängerkupplung erfordert Anschnitt und Demontage der hinteren Stoßstange.
- Die hintere Stoßstange mit der Metallverstärkung abschrauben. (Die Verstärkung wird nicht wieder benutzt).

- Das Gestell (1) an den hinteren Karosseriestreifen (in den Stoßstangeverstärkung Befestigungsstellen) anlegen und locker mit den vom Werk aus vorhandenen Muttern in den Punkten A verschrauben.
- Die Winkeisen (2, 3) in die Längsträger schieben und in den vom Werk vorhandenen Stellen mit den Schrauben M10x35 (10), den Distanzhülsen Ø17,3/Ø12,5x9 (6), dem Flacheisen mit der Mutter (4), den Federringen Ø10,2 (16), den Unterlegscheiben Ø10,5 (14) verschrauben.
- Die Winkeisen (2, 3) mit dem Gestell (1), mit den Schrauben M12x35 (13), den Unterlegscheiben Ø13,0 (15), den Federringen Ø12,2 (17) und der Mutter M12 (18) verschrauben. Im Falle der Lockerungen zwischen dem Gestell (1) und den Winkeisen (2, 3) die Unterlegscheiben (7) anwenden.
- Alle Schrauben festziehen.
- An das Gestell (1) die Kugel Steckdose (8) und die Steckdosenhalterung (5) mit den Schrauben M12x30 (12) - 1 Stück und M12x25 (11) - 3 Stück mit den Unterlegscheiben Ø13,0 (15), den Federringen Ø12,2 (17) anschrauben.
- Einen Anschnitt (~240x80mm) in unterem Teil der Stoßstange nach dem Muster ausführen.
- Die Stoßstange an den Wagen montieren.
- Die Kugel (9) in die Steckdose (8) nach der Gebrauchsanleitung stecken.

Achtung:

An das Gestell (1) kann eine Kugel (9) von anderer Konstruktion als in obiger Gebrauchsanleitung unter Der Bedingung montiert werden:

- Die verwendete Kugel besitzt ein Kennzeichenschild mit der Bauartzulassung.
- Die Parameter D und S haben eine größere oder die gleiche Wert als die vom Gestell (1).
- Die Lage der Kugelmittle ist mit dem Muster übereinstimmend.

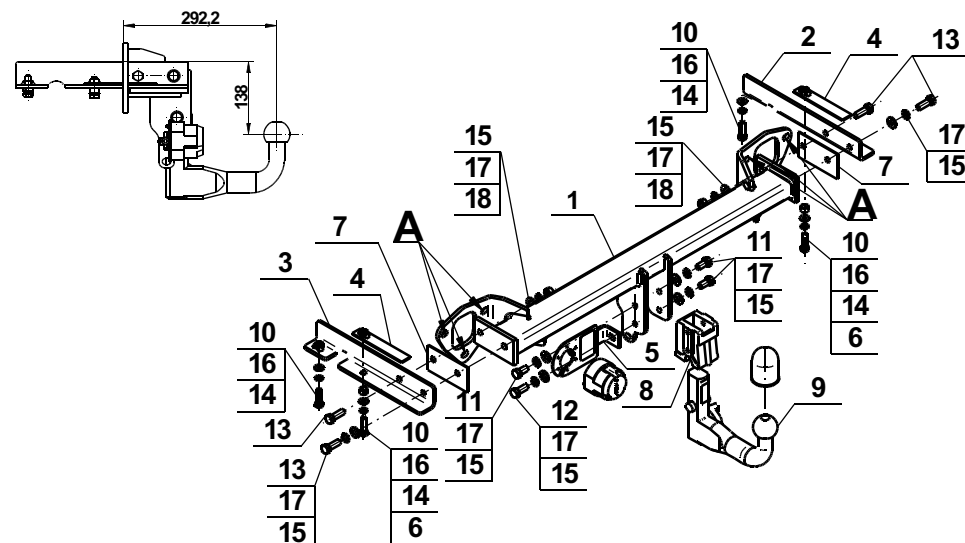
**Die Einhaltung vorliegender Gebrauchsanleitung versichert richtige Montage
Und Nutzung der Anhängerkupplung S-365.**

Montage der Anhängerkupplung S-365 soll ins Fahrzeugschein eingetragen werden.

Achtung: Nach 1000 km sind die Schraubverbindungen nachzuprüfen. Die Kugel ist sauber einzuhalten und mit Schmierfett einzuschmieren. Eine Kugelschutz ist zu verwenden.

Alle mechanischen Beschädigungen der Anhängerkupplung S-365 schließen weitere Nutzung aus. Die beschädigte Anhängerkupplung ist nicht reparierbar. Sollte die Art der Montage nicht eingehalten oder falsch genutzt werden, übernimmt der Hersteller keine Verantwortung für entstandenen Schaden.

Montageschema:



Achtung: Im Preis der Anhängerkupplung ist kein Elektrosatz enthalten.

Die Anhängerkupplung muss nicht beim TÜV vorgeführt werden, da diese mit dem Zeichen e20 ausgezeichnet ist, es sei denn, dass aktuelle Vorschriften es anders bestimmen. Diese Montageanleitung dient als ABE und muss mit den Fahrzeugpapieren mitgeführt werden.