

JAGUAR XE/JAGUAR XF

Артикул: Алюминий 333.2603.1 Защита двигателя
Привод: RWD, 4WD
Год выпуска: 2015-/ 2015-
Объем двигателя: 2,0i (240hp); 2,0i (200hp); 2,0d (180hp)/2,0d (180hp)
Тип КПП: АКПП

СОСТАВ ИЗДЕЛИЯ

- | | |
|--------------------------|--------|
| 1. Болт М6х30..... | 10 Шт. |
| 2. Шайба 6..... | 10 Шт. |
| 3. Шайба 8..... | 10 Шт. |
| 4. Защита двигателя..... | 1 Шт. |

ИНСТРУКЦИЯ ПО УСТАНОВКЕ

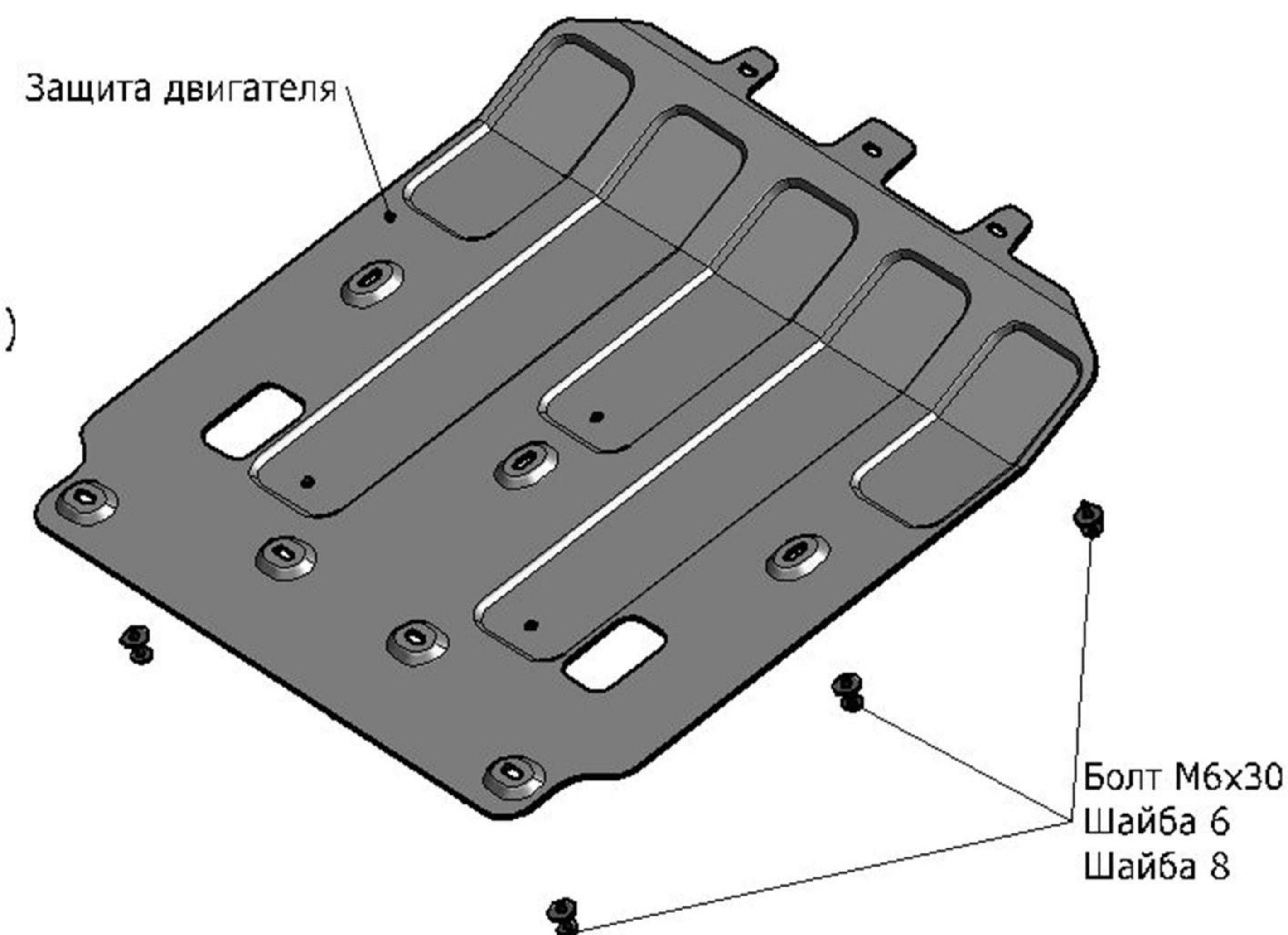
1. Защита устанавливается поверх штатного пластикового пыльника.

2. Выкрутить штатные болты в передней части пластикового пыльника.

3. Закрепить защиту двигателя болтами М6х30.

4. Затянуть все резьбовые соединения.

Использование пневмоинструмента запрещено.



Диаметр резьбы	M6	M8	M10	M12
Моменты затяжки	9.8 Нм	24.0Нм	47.0Нм	81.0Нм

