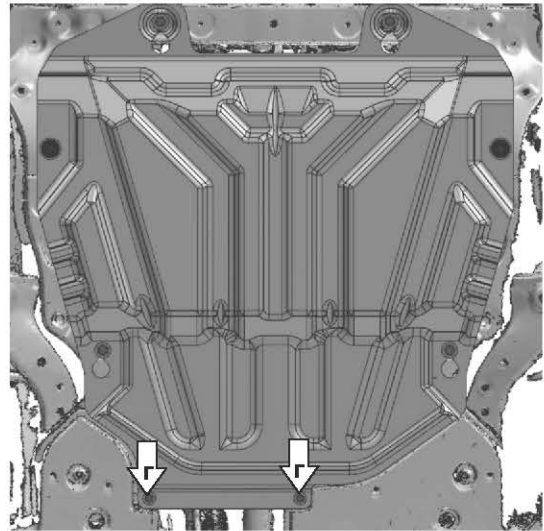
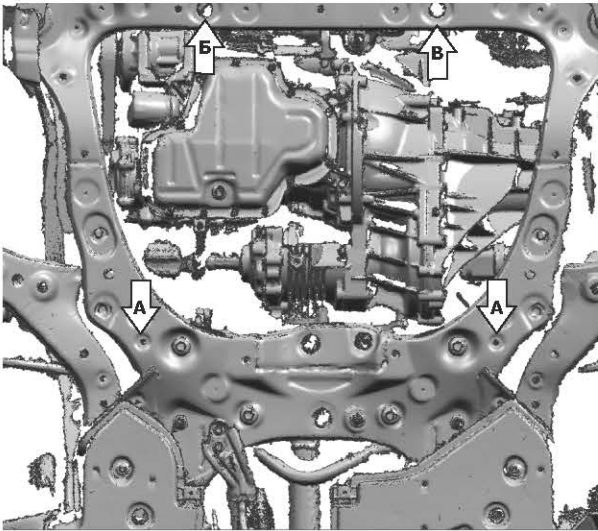
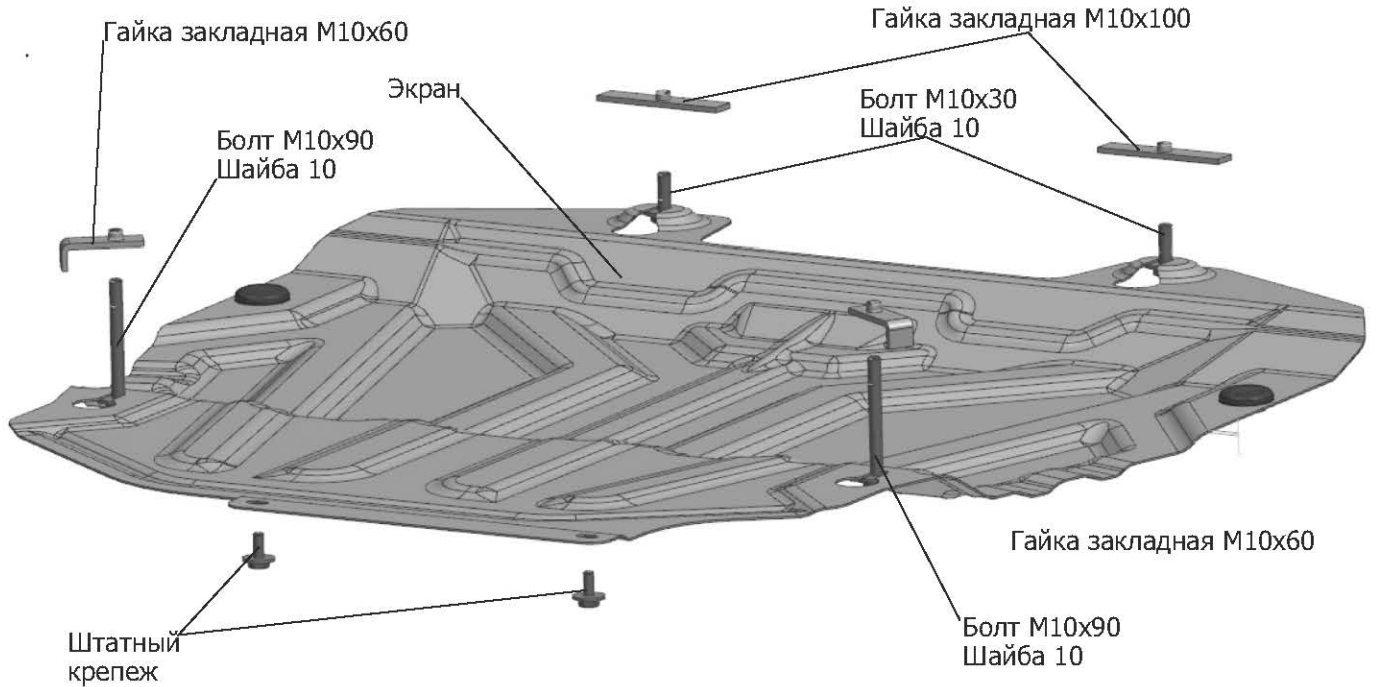


МАРКА	МОДЕЛЬ	ГОД ВЫПУСКА	ОБЪЕМ ДВИГАТЕЛЯ	ТИП КПП	ТИП ПРИВОДА
Toyota	RAV 4	2019-	2.0, 2.5	ВСЕ	ВСЕ



**Инструкция по установке:**

1. Снять пыльники.
2. Установить закладные гайки М10х60 над подрамником (А) вкрутить болт М10х90 на 2-3 витка.
3. Установить закладные гайки М10х100 в отверстиями (Б,В) вкрутить болт М10х30 на 2-3 витка.
4. Подрезать пыльник бампера в точке прилегания к точке (Б).
5. Установить экран: заднюю часть завести на установленные болты М10х90 переднюю часть завести на установленные болты М10х30.
6. В точки крепления (Г) вкрутить штатный крепёж.
7. Установить пыльник бампера на место.
9. Затянуть болты с необходимым усилием.

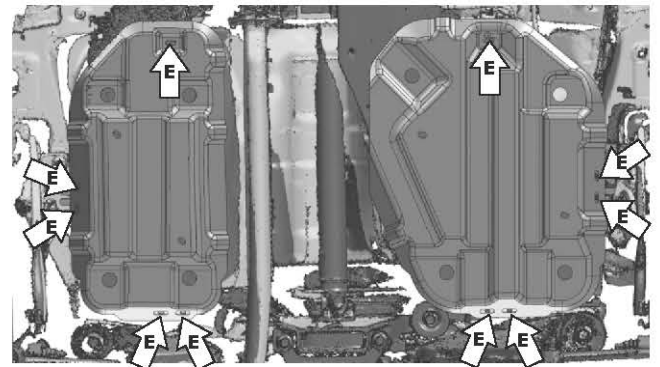
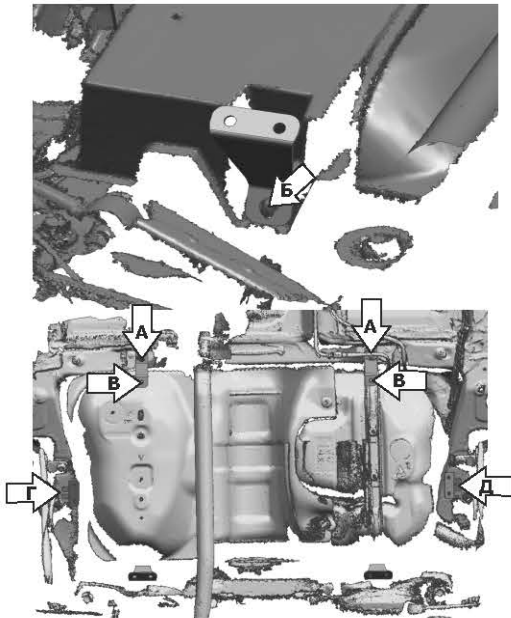
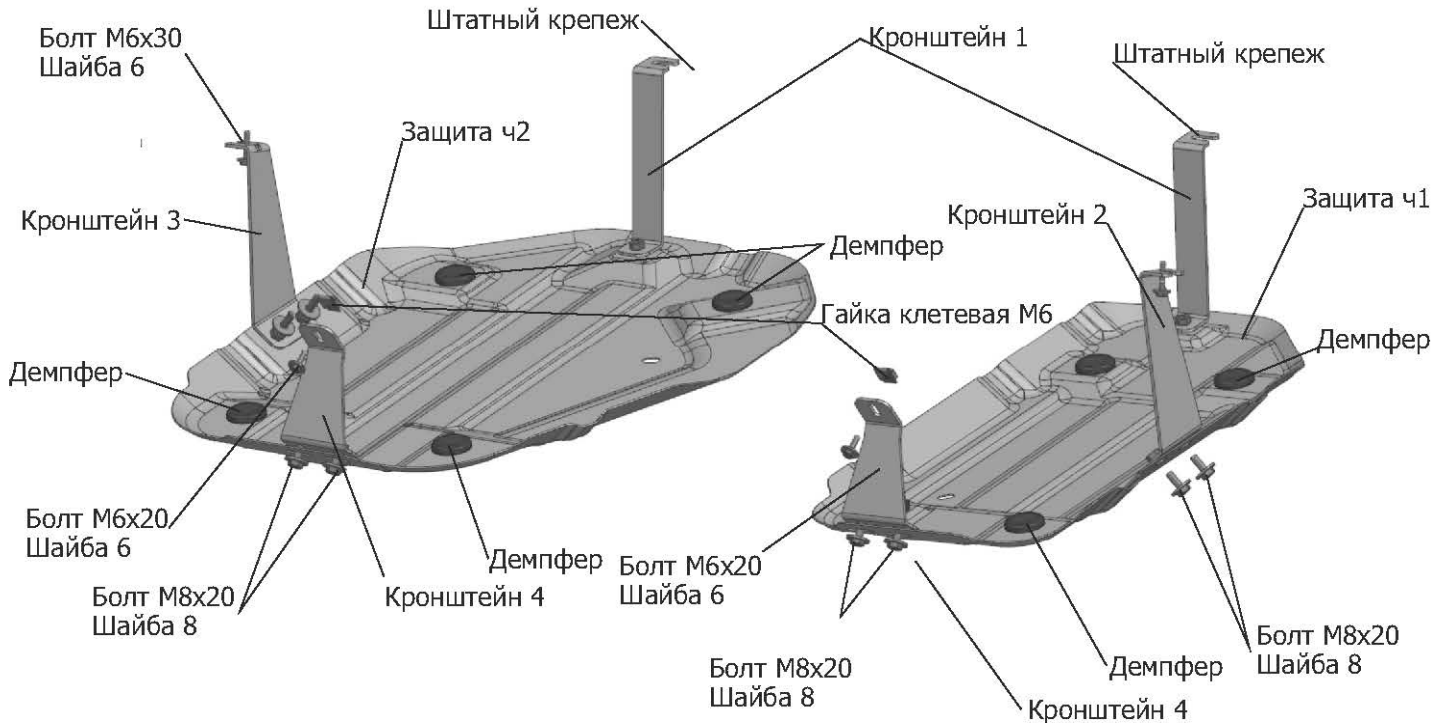
**Состав изделия:**

Наименование	Кол-во	Момент затяжки
Болт М10х30	2 шт	47 Нм
Болт М10х90	2 шт	47 Нм
Экран	1 шт	
Закладная М10х100	2 шт	
Закладная М10х60	2 шт	
Шайба 10	4 шт	
Дэмпфер	2 шт	

# ИНСТРУКЦИЯ ПО УСТАНОВКЕ ЗАЩИТА ТОПЛИВНОГО БАКА

111.09535.1

МАРКА	МОДЕЛЬ	ГОД ВЫПУСКА	ОБЪЕМ ДВИГАТЕЛЯ	ТИП КПП	ТИП ПРИВОДА
Toyota	RAV 4	2019-	2.0; 2.5	АКПП	ВСЕ



## Инструкция по установке:

1. Снять штатные пыльники.
2. Ослабить штатный крепеж (А). Завести на ослабленный крепеж кронштейны 1 и закрепить их.
3. На задние отверстия крепления пыльника (Б) установить клетевые гайки М6.
4. Примерить штатные пыльники и наметить на нем точки крепления защиты к кронштейнам 1 (В) для сверления.
5. После сверловки установить штатные пыльники:  
Закрепить кронштейны 4 болтами М6х20 к установленным клетевым гайкам М6.  
Завернуть болты М6х30 на 2-3 оборота в штатные отверстия (Г) и (Д). Завести кронштейн 2 и кронштейн 3 открытыми пазами на закрученные болты (Г) и (Д) соответственно.
6. Закрепить защиту ч1 и защиту ч2 болтами М8х20 (Е) к установленным кронштейнам.
7. Затянуть все резьбовые соединения с необходимым усилием. Использование пневмоинструмента запрещено.

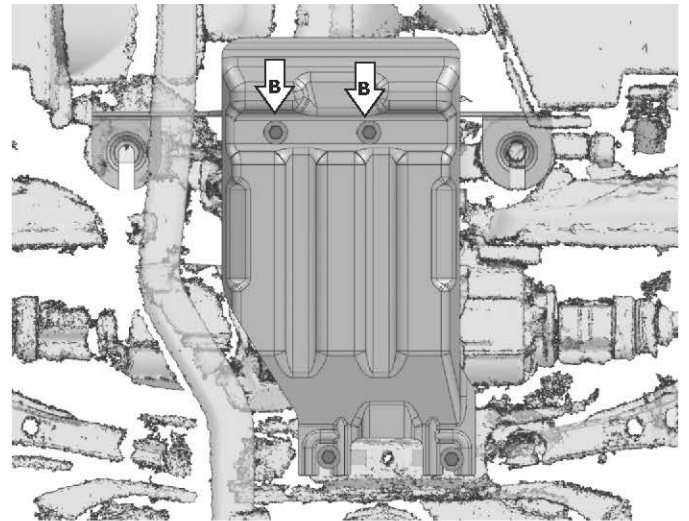
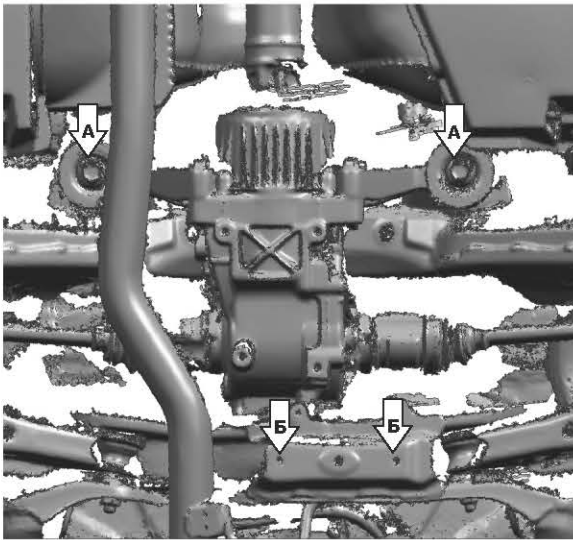
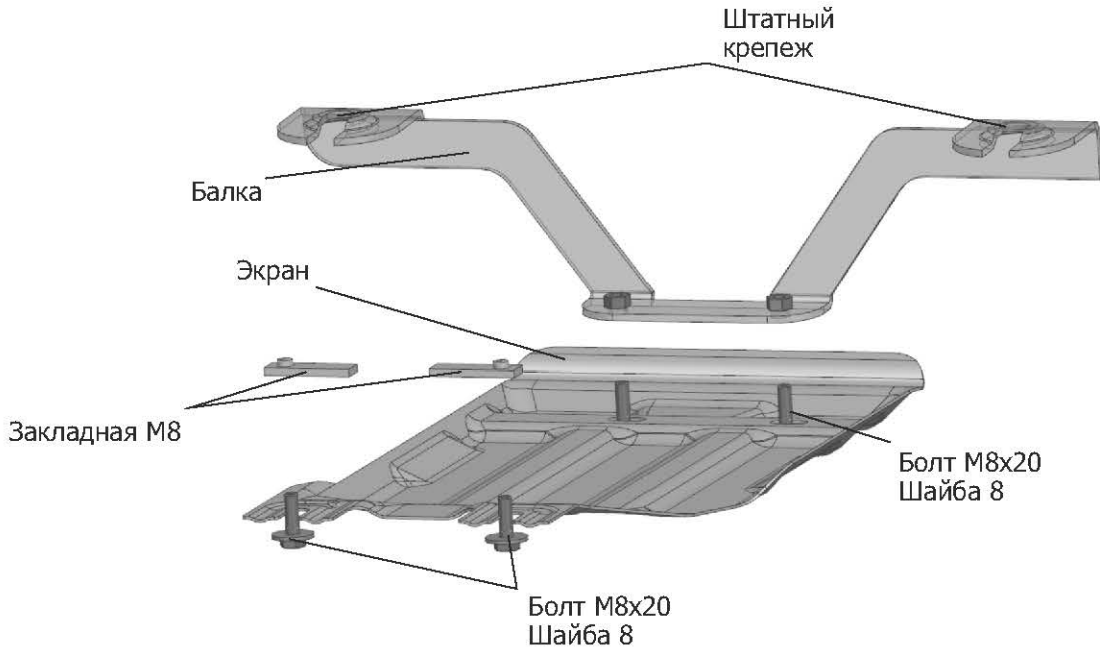
## Состав изделия:

Наименование	Кол-во	Момент затяжки
Болт М6х20	2 шт	10,0 Нм
Болт М6х30	2 шт	10,0 Нм
Болт М8х20	10 шт	24,0 Нм
Гайка клетевая М6	2 шт	
Шайба 6	4 шт	
Шайба 8	10 шт	
Защита ч1	1 шт	
Защита ч2	1 шт	
Кронштейн 1	2 шт	
Кронштейн 2	1 шт	
Кронштейн 3	1 шт	
Кронштейн 4	2 шт	
Демпфер	8 шт	

Производитель вправе вносить изменения в конструкцию защиты.

Техническая поддержка: [supp@rivalauto.com](mailto:supp@rivalauto.com)

МАРКА	МОДЕЛЬ	ГОД ВЫПУСКА	ОБЪЕМ ДВИГАТЕЛЯ	ТИП КПП	ТИП ПРИВОДА
Toyota	RAV 4	2019-	2.0, 2.5	ВСЕ	Полный



**Инструкция по установке:**

1. Для установки балки необходимо зафиксировать редуктор стойкой.
2. Открутить штатный крепеж (А) на 8мм, установить балку заводя за штатный крепеж.
3. Установить закладную М8(Б) вкрутить болт М8х20 на 2-3 витка.
4. Завести защиту за болты М8х20.
5. Зафиксировать верхнюю часть (В) болтами М8х20.
6. Затянуть болты с необходимым усилием. Использование пневмоинструмента запрещено.

**Состав изделия:**

Наименование	Кол-во	Момент затяжки
Болт М8х20	4 шт	24 Нм
Защита	1шт	
Балка	1 шт	
Закладная М8	2 шт	
Шайба 8	4 шт	