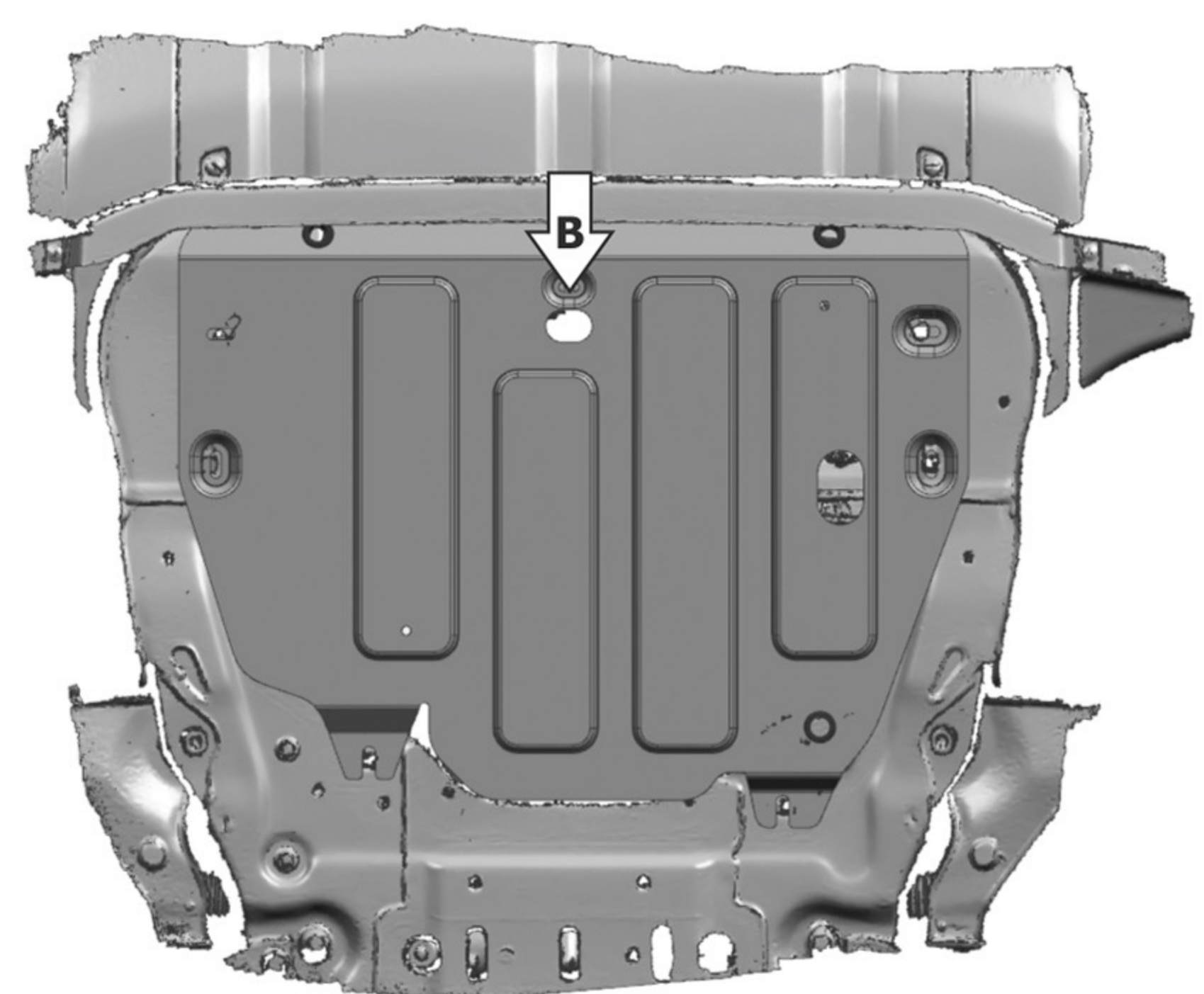
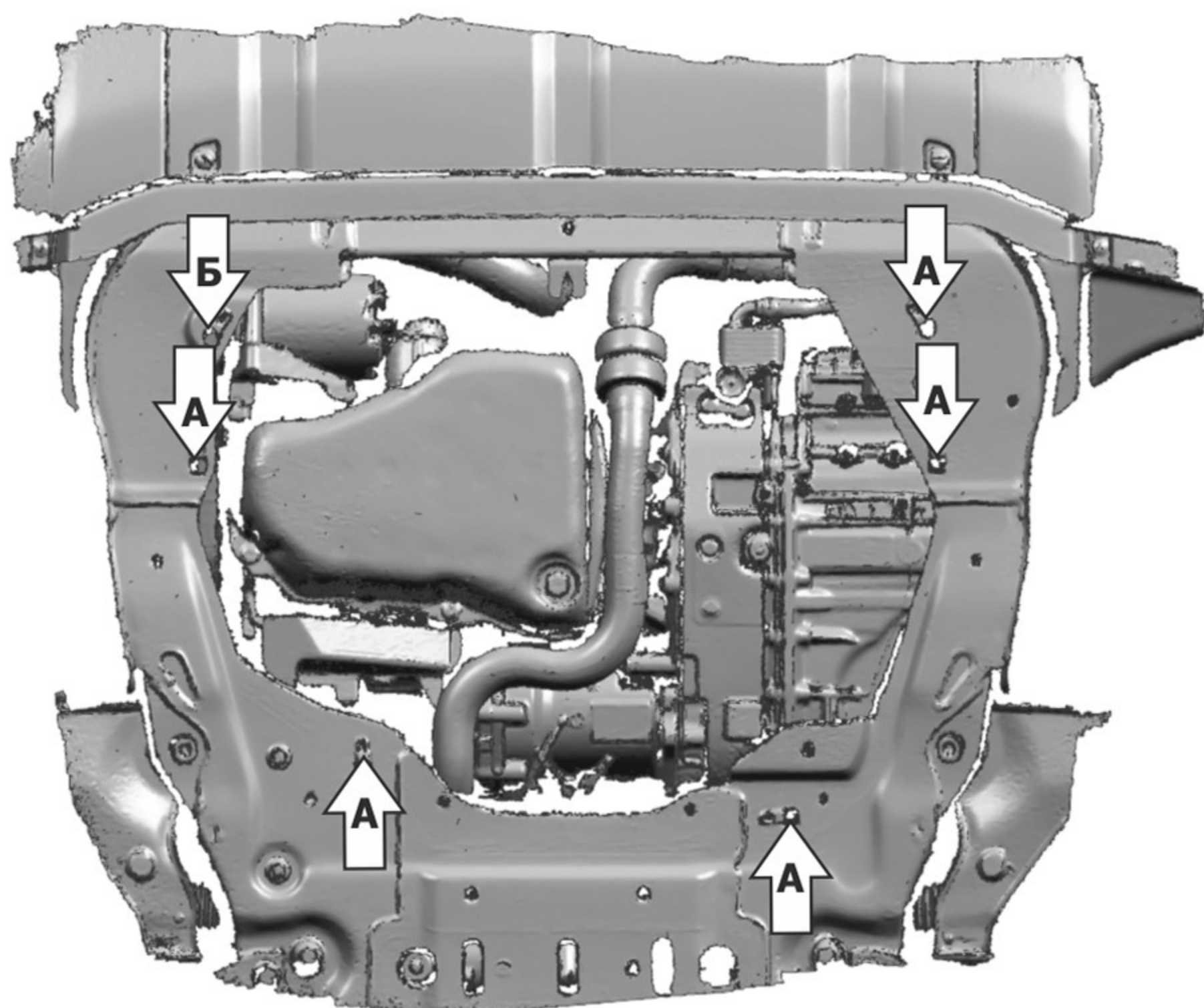
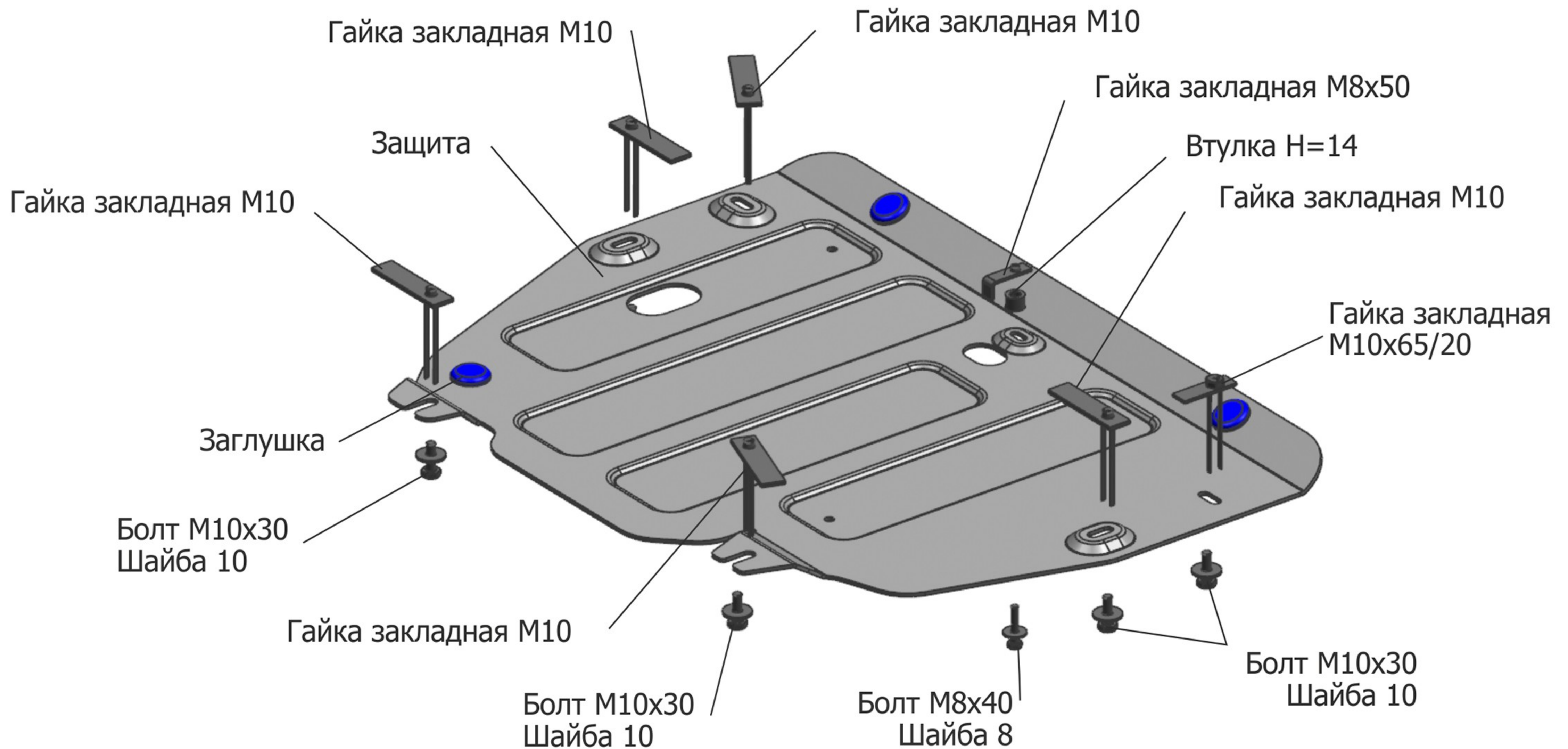


МАРКА	МОДЕЛЬ	ГОД ВЫПУСКА	ОБЪЕМ ДВИГАТЕЛЯ	ТИП КПП	ТИП ПРИВОДА	МАРКА	МОДЕЛЬ	ГОД ВЫПУСКА	ОБЪЕМ ДВИГАТЕЛЯ	ТИП КПП	ТИП ПРИВОДА
Land Rover	Evoque	2011-	ВСЕ	ВСЕ	Полный	Land Rover	Discovery Sport	2017-	2.0d(150hp)	АКПП	Полный
Land Rover	Discovery Sport	2014-2017	2.0(240hp)	АКПП	Полный	Land Rover	Discovery Sport	2017-	2.0d(180hp)	АКПП	Полный
Land Rover	Discovery Sport	2014-2017	2.2d(150hp)	АКПП	Полный						
Land Rover	Discovery Sport	2014-2017	2.2d(188hp)	АКПП	Полный						
Land Rover	Discovery Sport	2017-	2.2d(150hp)	АКПП	Полный						



Порядок установки:

1. Снять защитный пыльник
2. Установить закладные M10 в отверстия А и M10x60/20 в отверстие В как указано на схеме
3. Установить защиту
4. Установить закладную M8x50 в отверстие В
5. Затянуть все болты с необходимым усилием

Состав изделия:

Наименование	Кол-во	Момент затяжки
Болт M8X40	1 шт	24.0 Нм
Болт M10X30	6 шт	47.0 Нм
Шайба M8	1 шт	
Шайба M10	6 шт	
Гайка закладная M8x50	1 шт	
Гайка закладная M10	5 шт	
Гайка закладная M10x65/20	1 шт	
Втулка	1 шт	
Заглушка	3 шт	

Производитель вправе вносить изменения в конструкцию защиты.

Техническая поддержка: supp@rivalauto.com